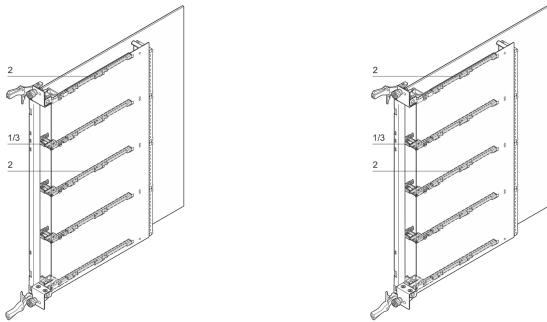


适用于 AdvancedMC 中等尺寸模块的导轨

物料号

20849-166



适用于 AdvancedMC 中等尺寸模块的导轨。

功能

塑料导轨, PBT, UL 94 V-0, 绿色

板导向总是通过支撑件（支柱）和导轨完成的

支撑构件（支柱）装配在盖A和B之间

导轨卡入盖中

可选ESD夹

产品属性

产品类型: 导轨

产品系列: AdvancedMC

类型: 导轨

材料: 聚对苯二甲酸丁二醇酯

颜色: 绿色

包装数量: 10

Net Weight: 0.02kg

警告

应仅根据 nVent 的产品说明书与培训材料安装并使用 nVent 的产品。可访问 www.nvent.com 获取说明书，或者向您的 nVent 客服代表索取。错误安装、使用不当、滥用或未能完全遵守 nVent 的说明与警告，可能会造成产品故障、财产损失、严重的人身伤害及死亡和/或使得保修服务无效。

North America

All locations

+1.763.422.2661

Chat with us:

nvent.com/schroff

Europe

Straubenhardt, Germany

+49.7082.794.0

Betschdorf, France

+33.3.88.90.64.90

Warsaw, Poland

+48.22.209.98.35

Assago, Italy

+39.02.932.7141

Chat with us:

nvent.com/schroff

Asia

Shanghai, China

+86.21.2412.6943

Qingdao, China

+86.532.8771.6101

Singapore

+65.6768.5800

Shin-Yokohama, Japan

+81.45.476.0271

Chat with us:

nvent.com/schroff

Middle East & India

Dubai, United Arab

Emirates

+971.4.378.1700

Bangalore, India

+91.80.6715.2001

Istanbul, Turkey

+90.216.250.7374

Chat with us:

nvent.com/schroff



我们强大的品牌组合:

CADDY

ERICO

HOFFMAN

ILSCO

SCHROFF

TRACHTE