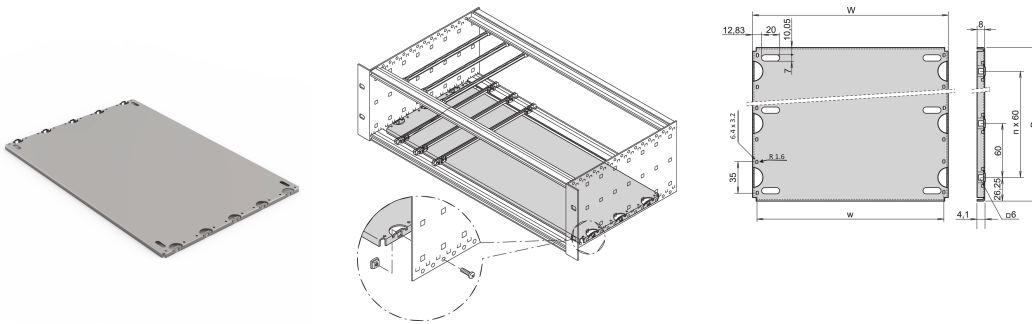


安装板，适用于 19 英寸机箱插箱，63 HP，板长 280 mm

物料号

34562-755



Material	HP	W	w	D
34562745	28	146,87	137,16	112,50
34562749	28	146,87	137,16	172,50
34562753	28	146,87	137,16	232,50
34562757	28	146,87	137,16	292,50
34562746	42	217,99	208,28	112,50
34562750	42	217,99	208,28	172,50
34562754	42	217,99	208,28	232,50
34562758	42	217,99	208,28	292,50
34562747	63	324,67	314,96	112,50
34562751	63	324,67	314,96	172,50
34562755	63	324,67	314,96	232,50
34562759	63	324,67	314,96	292,50
34562748	84	431,35	421,64	112,50
34562752	84	431,35	421,64	172,50
34562756	84	431,35	421,64	232,50
34562760	84	431,35	421,64	292,50
34562870	84	431,35	421,64	352,50
34562871	84	431,35	421,64	412,50

适用于重型组件或专有电子组件的安装板。适合 RatiopacPRO/-AIR、CompacPRO 和 EuropacPRO。

4,4” 型和加强型导轨不能与安装板组合使用。适用轻型（L 型）水平横梁凹槽的顶盖/底盖不能与安装板组合使用。

认证



功能

用于重组件的装配

安装板, 全宽: 安装板的宽度与插箱/系统机箱一样宽, 并固定在侧面板上

安装板, 非全宽: 通过装配条将部分宽度安装板固定到侧板

机箱板不能与 EMC 顶盖/底盖组合使用

产品属性

机架宽度: 63HP

包装数量: 1

深度: 232.5mm

材料: 铝

产品系列: EuropacPRO; RatiopacPRO; CompacPRO

产品类型: 安装板

宽度: 324.67mm

搭配: 插箱

Net Weight: 0.37kg

其他产品详情

请单独订购安装板装配套件。

应要求提供其他版本。

非全宽安装板需要固定条, 请单独订购。

警告

应仅根据 nVent 的产品说明书与培训材料安装并使用 nVent 的产品。可访问 www.nvent.com 获取说明书, 或者向您的 nVent 客服代表索取。错误安装、使用不当、滥用或未能完全遵守 nVent 的说明与警告, 可能会造成产品故障、财产损失、严重的人身伤害及死亡和/或使得保修服务无效。

North America

All locations

+1.763.422.2661

Chat with us:

nvent.com/schroff

Europe

Straubenhardt, Germany

+49.7082.794.0

Betschdorf, France

+33.3.88.90.64.90

Warsaw, Poland

+48.22.209.98.35

Assago, Italy

+39.02.932.7141

Chat with us:

nvent.com/schroff

Asia

Shanghai, China

+86.21.2412.6943

Qingdao, China

+86.532.8771.6101

Singapore

+65.6768.5800

Shin-Yokohama, Japan

+81.45.476.0271

Chat with us:

nvent.com/schroff

Middle East & India

Dubai, United Arab

Emirates

+971.4.378.1700

Bangalore, India

+91.80.6715.2001

Istanbul, Turkey

+90.216.250.7374

Chat with us:

nvent.com/schroff



我们强大的品牌组合:

CADDY

ERICO

HOFFMAN

ILSCO

SCHROFF

TRACHTE