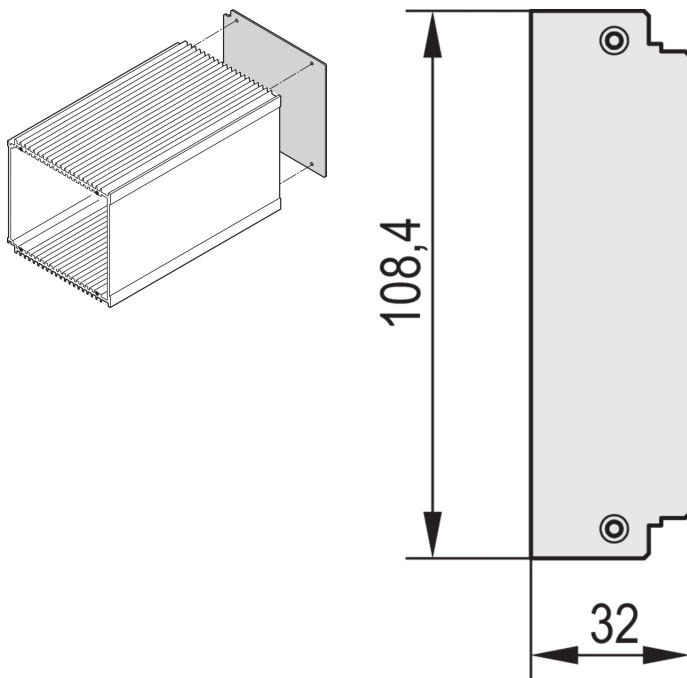


## 适用于框 HF

# 架型插入装置的后面板，不带开孔，3 U，7 HP

### 物料号

**30809-635**



适用于 HF 框架型插入装置的后面板，不带开孔，用户可以制造一个开孔。

### 认证



### 功能

适用于 HF 模件盒的后面板，无开孔

HF型模件盒后面板可以在前面板配置工具里面更改。

## 产品属性

机架宽度: 7HP

包装数量: 1

材料: 铝

产品类型: 侧面板

类型: 背板

搭配: 框架式插入单元

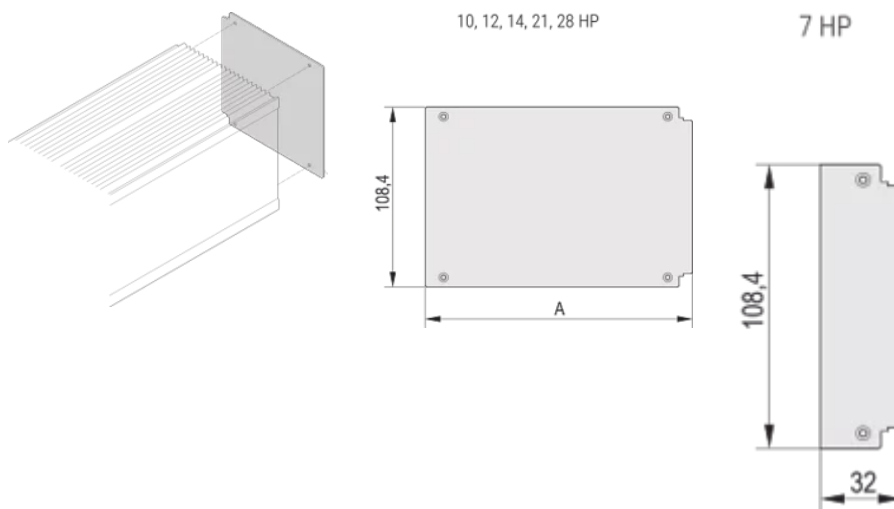
Gross Weight: 0.014kg

## 其他产品详情

模件盒后面板可以根据客户需求定制

请注意，交货数量会按照声明的标准包装量执行（例如，5 件、10 件、50 件等）我们会将不符合规定的订购数量（例如 2 件）更改为下一个可执行的标准包装量发货。

## 图



## 警告

应仅根据 nVent 的产品说明书与培训材料安装并使用 nVent 的产品。可访问 [www.nvent.com](http://www.nvent.com) 获取说明书，或者向您的 nVent 客服代表索取。错误安装、使用不当、滥用或未能完全遵守 nVent 的说明与警告，可能会造成产品故障、财产损失、严重的人身伤害及死亡和/或使得保修服务无效。

### North America

All locations

+1.763.422.2661

Chat with us:

[nvent.com/schroff](https://nvent.com/schroff)

### Europe

Straubenhardt, Germany

+49.7082.794.0

Betschdorf, France

+33.3.88.90.64.90

Warsaw, Poland

+48.22.209.98.35

Assago, Italy

+39.02.932.7141

Chat with us:

[nvent.com/schroff](https://nvent.com/schroff)

### Asia

Shanghai, China

+86.21.2412.6943

Qingdao, China

+86.532.8771.6101

Singapore

+65.6768.5800

Shin-Yokohama, Japan

+81.45.476.0271

Chat with us:

[nvent.com/schroff](https://nvent.com/schroff)

### Middle East & India

Dubai, United Arab

Emirates

+971.4.378.1700

Bangalore, India

+91.80.6715.2001

Istanbul, Turkey

+90.216.250.7374

Chat with us:

[nvent.com/schroff](https://nvent.com/schroff)



我们强大的品牌组合:

**CADDY**

**ERICO**

**HOFFMAN**

**ILSCO**

**SCHROFF**

**TRACHTE**