



CONNECT AND PROTECT

Gamme de Solutions pour le Support des Câbles et Conduits

Structure en Béton

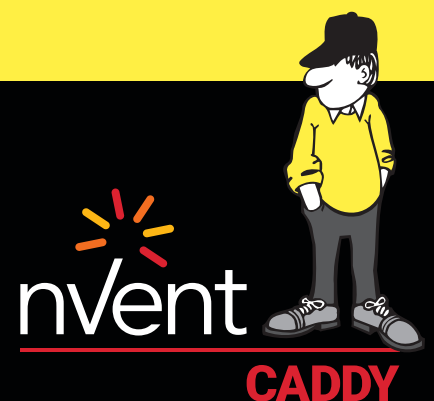


Table des Matières

Introduction	3-4
Attaches et clips en plastique pour conduits	5-7
Clip en plastique pour conduits.....	5
Fermeur de clip en plastique pour conduits	6
Attache flexible en plastique pour conduits.....	7
Attaches structurales pour attaches et clips en plastique pour conduits	8-15
Insert poussoir pour plaque de plâtre.....	8
Insert poussoir pour béton.....	9
Attache pour cloueur.....	10
Insert poussoir pour tôle	11
Insert pour chemin de câble perforé.....	12
Clip pour tige filetée.....	13
Connecteur de clip en plastique pour conduits	14
Attache flexible en plastique pour conduits avec insert.....	15
Attaches et clips en plastique pour câbles	16-24
Etrier pour câbles avec insert.....	16
Double étrier pour câbles avec insert	17
Double étrier pour câbles, à clouer.....	18
Support de câbles avec insert.....	19
Double support de câbles avec insert	20
Attaches câbles.....	21
Entretoise pour attaches câbles	22
Double collier avec insert	23
Attache collier serre-câble avec insert.....	24
Accessoires en plastique	25
Insert poussoir.....	25
Chevilles métalliques	26-27
Cheville poussoir charge légère.....	26
Cheville à expansion charge légère.....	27

Introduction



nVent CADDY est un des leaders mondiaux dans la fabrication de systèmes de fixation pour les installations électriques, la protection en cas d'incendie ou de séisme, la communication des données et les systèmes de chauffage, ventilation et climatisation. Notre mission est d'aider nos clients à connecter et protéger leurs infrastructures électriques et en particulier celles où les coûts d'un endommagement peuvent être très élevés. Nos clients font confiance à CADDY afin d'augmenter leur productivité et de réduire le coût total de l'installation en simplifiant celle-ci et réduisant les temps d'arrêt au minimum durant les opérations.

Fondée en tant que marque de la société ERICO, nVent CADDY a inventé la première attache en acier ressort en 1956. A travers les années, nVent CADDY a établi une présence mondiale en créant des solutions de conception supérieure pour de nombreuses applications, toujours en plaçant l'installateur au centre de ses développements.

En 1960, les désormais fameuses attaches Snap Clips ont été développées, permettant aux installateurs d'installer rapidement des câbles électriques et autres conduits plastiques sur des bords de tôles en acier. Dans la décennie suivante, la gamme des attaches en acier ressort s'est élargie avec l'attache poutre EBC et la fixation en V pour plafonds trapézoïdaux (TDH). Le revêtement nVent CADDY Armour a été développé en 2009, donnant à ces attaches en acier la meilleure protection contre la corrosion du marché.

Années après années, nVent CADDY a continué d'étoffer son panel d'attaches en acier ressort en sortant de nouveaux produits et de nouvelles tailles d'attaches pour couvrir toujours plus d'applications et de structures différentes. En plus d'avoir été les premiers à avoir créé des attaches en acier ressort, nVent CADDY possède aujourd'hui l'un des catalogues de fixation et support les plus larges de l'industrie. Chez nVent CADDY, notre objectif est de toujours pouvoir fournir des produits et services supérieurs dans une industrie de la construction en perpétuelle évolution.

nVent CADDY est fier de présenter une nouvelle gamme complète de solutions pour installation béton. Comme toutes les solutions nVent CADDY, cette nouvelle offre d'attaches pour structure béton a été pensée et conçue pour les installateurs, leur proposant des solutions premium axées sur la simplicité d'installation, la sécurité et l'efficacité. Les produits nVent CADDY sont développés pour avoir le moins de composants possible, le moins de visserie possible et intégrer un maximum de composants qui s'installent sans l'aide d'outil. Cette nouvelle gamme d'attaches plastiques nVent CADDY permet de fixer et supporter rapidement et facilement les installations électriques, conduits et câbles sur des surfaces béton (mûr ou plafond) à la main. Des études internes ont montré des gains de temps allant jusqu'à 60% par rapport aux méthodes d'installation traditionnelles.

Venez en apprendre plus sur le portefeuille de solutions nVent CADDY en expansion permanente et comment nos solutions peuvent vous aider sur votre prochain projet.

Introduction

NVENT CADDY ATTACHES ET CLIPS EN PLASTIQUE:



Pas de cheville, ni de vis



Supporte les conduits plastiques (tubes IRO) et câbles électriques sur structures béton



Réduit le temps d'installation jusqu'à 60%



Supporte une charge statique allant jusqu'à 40kg



Fournit un système polyvalent, facile à installer – il suffit de percer et d'installer



S'installe en intérieur et extérieur



S'installe avec un diamètre de trou unique (6mm)

INSTALLATION RAPIDE SUR BÉTON EN 3 ÉTAPES ÉLÉMENTAIRES:



1 PERCER

2 ATTACHER

3 INSERER

ASSOCIER LES DIFFÉRENTS ARTICLES CADDY POUR RÉPONDRE À VOS BESOINS:

		Béton				Brique		Alu		Câble		Câble	
		SCESD	SCESP	SCSH25	SCSH50	SCKB10	SCKB20	SCKBS	SCEDV	SCESV	SCSGC	SCECV	
SCFC	SCFC												
SCUVB	SCUVB												
SCFC	SCFC												

Clip en plastique pour conduits



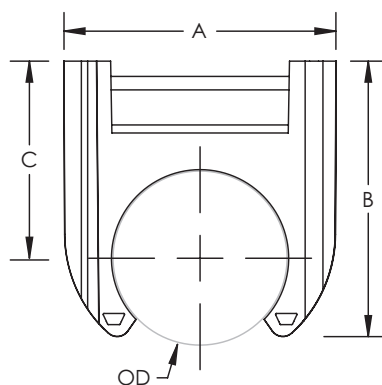
CARACTÉRISTIQUES

- Installation par enfoncement du conduit
- Compatible avec différentes attaches structurelles pour se fixer sur une multitude de structures incluant le béton, la brique, le bois, les chemins de câbles, les attaches en acier ressort et les tiges filetées
- La conception encliquetable permet aux clips d'être facilement connectés les uns aux autres limitant ainsi le nombre de points d'ancrage nécessaires
- Sans halogène
- Traité avec un agent anti-UV

SPÉCIFICATIONS

Matériau: Acrylonitrile Butadiène Styène
Température: -20 à 85°C

Référence	Numéro d'Article	Diamètre Extérieur OD	A	B	C
SCEC16HO	800000	16 mm	26 mm	27 mm	20 mm
SCEC20HO	800001	20 mm	30 mm	31 mm	22 mm
SCEC25HO	800002	25 mm	35 mm	34 mm	24 mm
SCEC32HO	800003	32 mm	43 mm	39 mm	28 mm
SCEC40HO	800004	40 mm	54 mm	45 mm	32 mm
SCEC50HO	800005	50 mm	66 mm	56 mm	38 mm



Fermeur de clip en plastique pour conduits



CARACTÉRISTIQUES

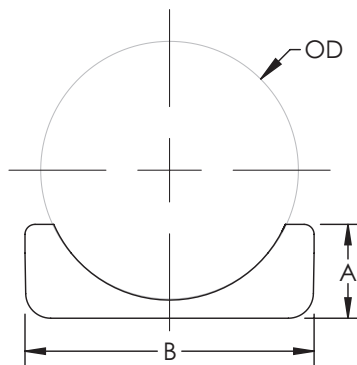
- Apporte une sécurité supplémentaire au support du conduit dans le clip en plastique
- Sans halogène
- Traité avec un agent anti-UV



SPÉCIFICATIONS

Matériau: Acrylonitrile Butadiène Styène
Température: -20 à 85°C

Référence	Numéro d'Article	Diamètre Extérieur OD	A	B
SCUVB16	800006	16 mm	7 mm	20 mm
SCUVB20	800007	20 mm	7 mm	23 mm
SCUVB25	800008	25 mm	9 mm	29 mm
SCUVB32	800009	32 mm	12 mm	37 mm
SCUVB40	800010	40 mm	16 mm	47 mm
SCUVB50	800011	50 mm	16 mm	58 mm



Attache flexible en plastique pour conduits



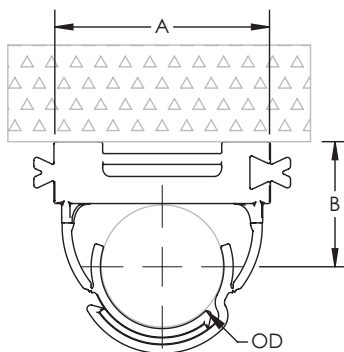
CARACTÉRISTIQUES

- Installation par enfoncement du conduit
- Le système de serrage progressif et flexible permet de supporter plusieurs tailles de conduits à l'aide d'une seule attache
- Compatible avec différentes attaches structurales pour se fixer sur une multitude de structures incluant le béton, la brique, le bois, les chemins de câbles, les attaches en acier ressort et les tiges filetées
- La conception encliquetable permet aux clips d'être facilement connectés les uns aux autres limitant ainsi le nombre de points d'ancrage nécessaires
- Sa forme profilée lui permet d'être installé dans des espaces réduits
- Sans halogène
- Traité avec un agent anti-UV

SPÉCIFICATIONS

Matériau: Polypropylène
Température: -10 à 85°C

Référence	Numéro d'Article	Diamètre Extérieur OD	A	B
SCFC1620	800020	16 – 20 mm	32 mm	16.0 – 18.0 mm
SCFC2025	800021	20 – 25 mm	32 mm	18.0 – 20.5 mm
SCFC2532	800022	25 – 32 mm	32 mm	20.5 – 24.0 mm
SCFC3240	800023	32 – 40 mm	32 mm	24.0 – 28.0 mm
SCFC4050	800024	40 – 50 mm	32 mm	28.0 – 33.0 mm



Insert pousoir pour plaque de plâtre



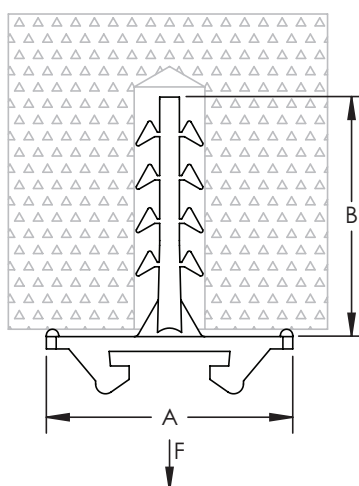
CARACTÉRISTIQUES

- Pour l'installation d'attaches et clips en plastique sur plaque de plâtre
- Installation sans outil, par simple pression une fois le trou percé dans la plaque de plâtre
- Permet également de supporter jusqu'à trois attaches et clips en plastique pour conduits à l'aide d'une seule attache structurale
- Peut également s'utiliser pour supporter des faisceaux de câbles sur plaque de plâtre à l'aide de colliers serre-câble
- Sans halogène
- Traité avec un agent anti-UV

SPÉCIFICATIONS

Matériau: Nylon
Température: -20 à 85°C

Référence	Numéro d'Article	Longueur L	Largeur W	Diamètre de Perçage	Profondeur de Perçage	Charge Statique F
SCESD11	800030	11 mm	25 mm	6 mm	13 mm	250 N



Insert pousoir pour béton



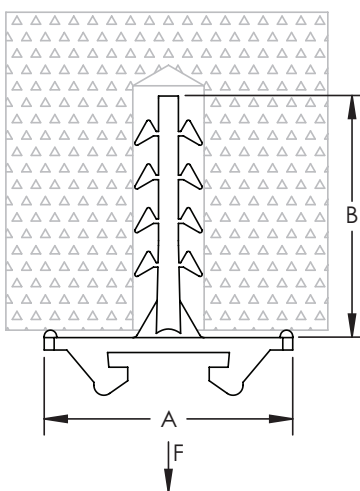
CARACTÉRISTIQUES

- Pour l'installation d'attaches et clips en plastique pour conduits sur le béton
- Installation sans outil, par simple pression une fois le trou percé dans le béton
- Permet également de supporter jusqu'à trois attaches et clips en plastique pour conduits à l'aide d'une seule attache structurale
- Peut également s'utiliser pour supporter des faisceaux de câbles sur béton ou brique à l'aide de colliers serre-câble
- Sans halogène
- Traité avec un agent anti-UV

SPÉCIFICATIONS

Matériau: Nylon
Température: -20 à 85°C

Référence	Numéro d'Article	Longueur L	Largeur W	Diamètre de Perçage	Profondeur de Perçage	Charge Statique F
SCESD30	800031	24 mm	25 mm	6 mm	26 mm	250 N
SCESD45	800032	45 mm	25 mm	6 mm	47 mm	250 N
SCESD80	800033	80 mm	25 mm	6 mm	82 mm	250 N



Attache pour cloueur



CARACTÉRISTIQUES

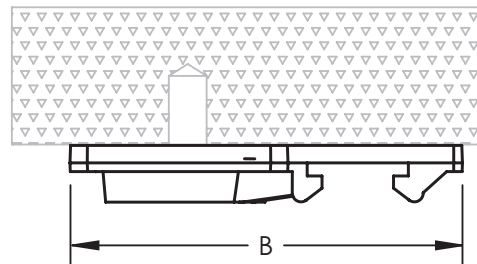
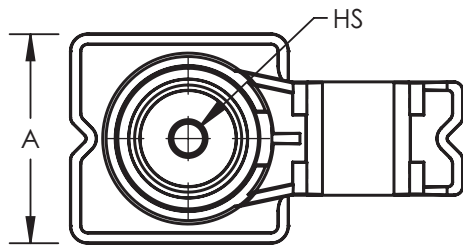
- Pour l'installation d'attaches et clips en plastique pour conduits sur le béton à l'aide d'un cloueur
- Se fixe sur le canon du cloueur permettant une installation plus sûre
- Permet également de supporter jusqu'à trois attaches et clips en plastique pour conduits à l'aide d'une seule attache structurelle
- Sans halogène
- Traité avec un agent anti-UV

SPÉCIFICATIONS

Matériau: Nylon
Température: -20 à 85°C

Référence	Numéro d'Article	Dimension du trou HS	A	B
SCESP	800038	3.5 mm	24 mm	45 mm

Compatible avec la plupart des cloueurs Hilti® BX3-ME, Hilti® GX3-ME, SPIT® PULSA 700E, SPIT® PULSA 800E, Würth DIGA CS-2 POWER ou cloueurs équivalents.



Insert pousoir pour tôle



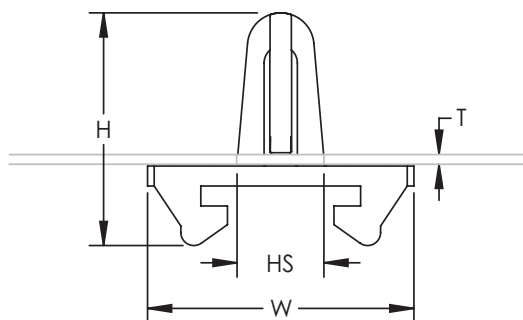
CARACTÉRISTIQUES

- Pour l'installation d'attaches et clips en plastique pour conduits sur chemin de câble perforée ou attaches en acier ressort avec trou circulaire
- Sans halogène
- Traité avec un agent anti-UV

SPÉCIFICATIONS

Matériau: Nylon
Température: -20 à 85°C

Part Number	Numéro d'Article	Height H	Width W	Épaisseur T	Dimension du trou HS
SCESV	800034	18 mm	20 mm	0.5 - 1.1 mm	6 - 8 mm



Insert pour chemin de câble perforé



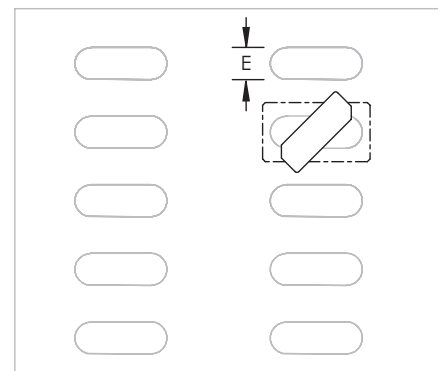
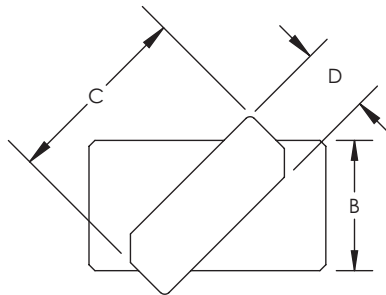
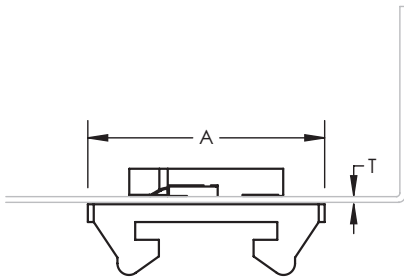
CARACTÉRISTIQUES

- Pour l'installation d'attaches et clips en plastique pour conduits sur chemin de câble perforée avec trous oblongs
- Sans halogène
- Traité avec un agent anti-UV

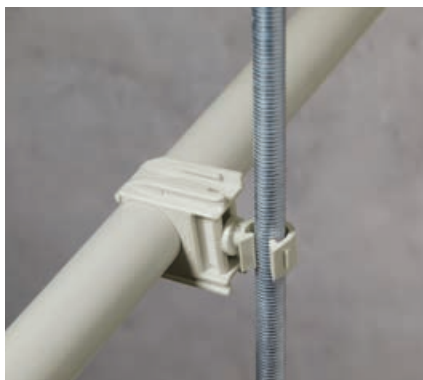
SPÉCIFICATIONS

Matériau: Nylon
Température: -20 à 85°C

Référence	Numéro d'Article	A	B	C	D	E	Épaisseur T
SCEDV	800035	20 mm	11 mm	16 mm	6 mm	6 - 9 mm	0.5 - 1.1 mm



Clip pour tige filetée



CARACTÉRISTIQUES

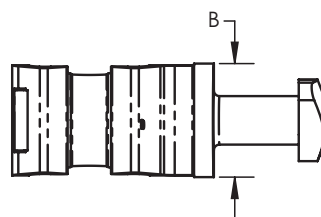
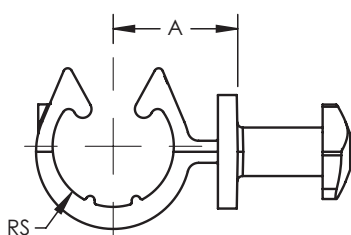
- Pour l'installation d'attaches et clips en plastique pour conduits sur tige filetée
- Permet une installation du conduit parallèle ou perpendiculaire à la tige filetée
- Sans halogène
- Traité avec un agent anti-UV



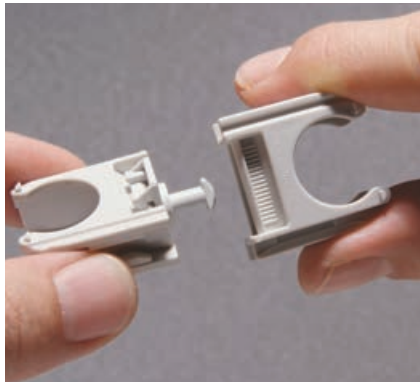
SPÉCIFICATIONS

Matériau: Nylon
Température: -10 à 85°C

Référence	Numéro d'Article	Dimension de la Tige RS	A	B
SCSGC	800036	M8, M10	11 mm	10 mm



Connecteur de clip en plastique pour conduits



CARACTÉRISTIQUES

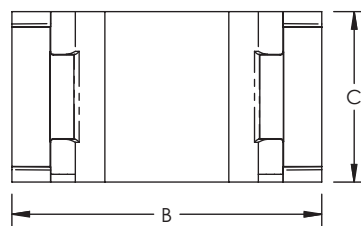
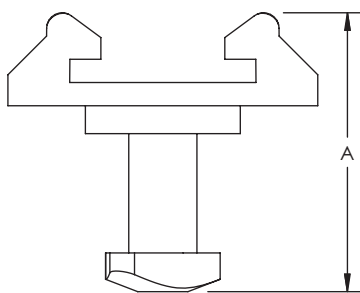
- Permet de monter deux clips en plastique pour conduits dos à dos
- Idéal pour les installations dans les espaces réduits
- Sans halogène
- Traité avec un agent anti-UV



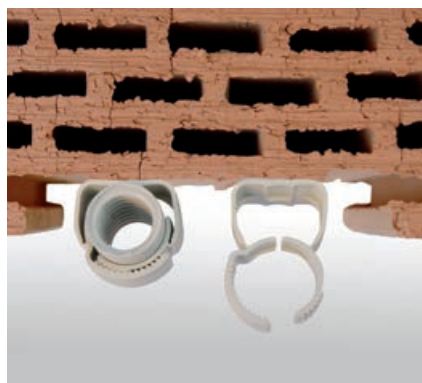
SPÉCIFICATIONS

Matériau: Nylon
Température: -20 à 85°C

Référence	Numéro d'Article	A	B	C
SCECV	800037	18 mm	20 mm	11 mm



Attache flexible en plastique pour conduits avec insert



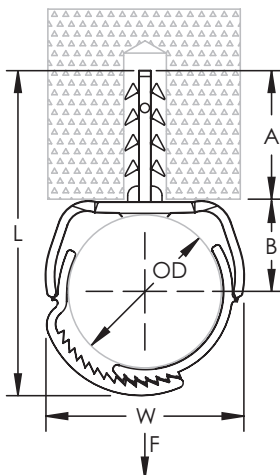
CARACTÉRISTIQUES

- Installation par enfoncement du conduit
- Le système de serrage progressif et flexible permet de supporter plusieurs tailles de conduits à l'aide d'une seule attache
- Installation sans outil, par simple pression une fois le trou percé dans le béton ou la brique
- Sa forme profilée lui permet d'être installé dans des espaces réduits
- Sans halogène
- Traité avec un agent anti-UV

SPÉCIFICATIONS

Matériau: Polypropylène
Température: -10 à 85°C

Référence	Numéro d'Article	Diamètre Extérieur OD	Longueur L	Largeur W	A	B	Charge Statique F
SCUSA1620	800025	16 – 20 mm	54 mm	21.5 mm	21 mm	11.5 mm	170 N
SCUSA2025	800026	20 – 25 mm	61 mm	26.1 mm	21 mm	14.3 mm	170 N
SCUSA2532	800027	25 – 32 mm	81 mm	32.6 mm	21 mm	18.3 mm	170 N
SCUSA3240	800028	32 – 42 mm	82 mm	45.0 mm	21 mm	23.0 mm	170 N



Etrier pour câbles avec insert



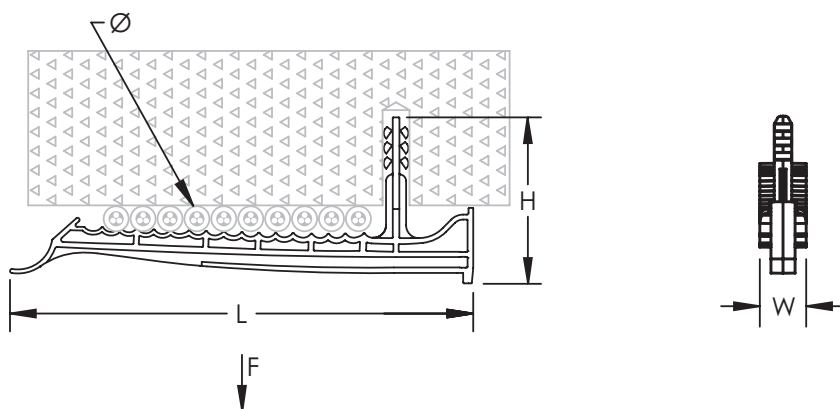
CARACTÉRISTIQUES

- Idéal pour les passages de câbles secondaires
- Jusqu'à deux clips en plastique pour conduits peuvent être installés sur l'étrier permettant de supporter des câbles et des conduits avec un seul trou dans le béton
- La conception flexible du clip en acier ressort lui permet de garder sa forme et permet l'insertion des câbles après fixation du clip
- Les câbles sont installés et maintenus en rang donnant un look professionnel et organisé à l'installation
- Sa forme profilée lui permet d'être installé dans des espaces réduits
- Installation sans outil, par simple pression une fois le trou percé dans le béton
- Sans halogène
- Traité avec un agent anti-UV

SPÉCIFICATIONS

Material: Polypropylene
Temperature: -10 to 85°C

Référence	Numéro d'Article	Capacité du câble	Diamètre Ø	Diamètre de Perçage	Profondeur de Perçage	Hauteur H	Longueur L	Largeur W	Charge Statique F
SCKB10	800040	10	10 mm Max	6 mm	30 mm	35 mm	136 mm	15 mm	240 N



Double étrier pour câbles avec insert



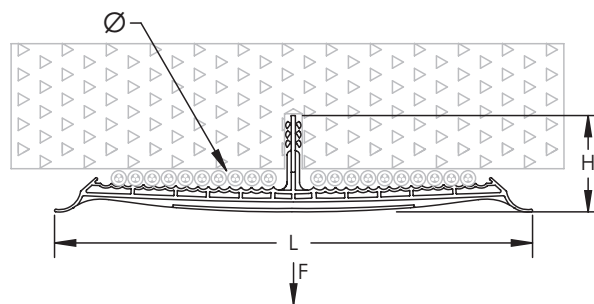
CARACTÉRISTIQUES

- Idéal pour les passages de câbles secondaires
- Jusqu'à deux clips en plastique pour conduits peuvent être installés sur l'étrier permettant de supporter des câbles et des conduits avec un seul trou dans le béton
- La conception flexible du clip en acier ressort lui permet de garder sa forme et permet l'insertion des câbles après fixation du clip
- Les câbles sont installés et maintenus en rang donnant un look professionnel et organisé à l'installation
- Sa forme profilée lui permet d'être installé dans des espaces réduits
- Installation sans outil, par simple pression une fois le trou percé dans le béton
- Sans halogène
- Traité avec un agent anti-UV

SPÉCIFICATIONS

Matériau: Polypropylène
Température: -10 à 85°C

Référence	Numéro d'Article	Capacité du câble	Diamètre Ø	Diamètre de Perçage	Profondeur de Perçage	Hauteur H	Longueur L	Charge Statique F
SCKB20	800041	20	10 mm Max	6 mm	30 mm	46 mm	227 mm	240 N



Double étrier pour câbles, à clouer



CARACTÉRISTIQUES

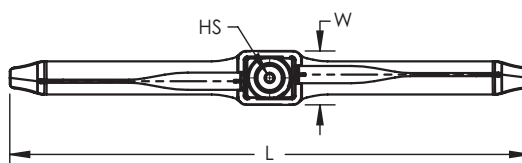
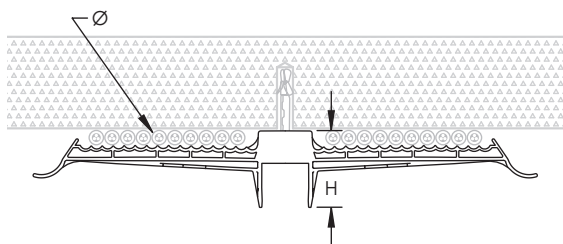
- Idéal pour les passages de câbles secondaires
- Jusqu'à trois clips en plastique pour conduits peuvent être installés sur l'étrier permettant de supporter des câbles et des conduits avec un seul trou dans le béton
- La conception flexible du clip en acier ressort lui permet de garder sa forme et permet l'insertion des câbles après fixation du clip
- Les câbles sont installés et maintenus en rang donnant un look professionnel et organisé à l'installation
- Sans halogène
- Traité avec un agent anti-UV

SPÉCIFICATIONS

Matériau: Polypropylène
Température: -10 à 85°C

Référence	Numéro d'Article	Capacité du câble	Diamètre Ø	Hauteur H	Longueur L	Largeur W	Dimension du trou HS
SCKBS20	800042	20	10 mm Max	36 mm	235 mm	24 mm	3.5 mm

Compatible avec la plupart des cloueurs Hilti® BX3-ME, Hilti® GX3-ME, SPIT® PULSA 700E, SPIT® PULSA 800E, Würth DIGA CS-2 POWER ou cloueurs équivalents.



Support de câbles avec insert



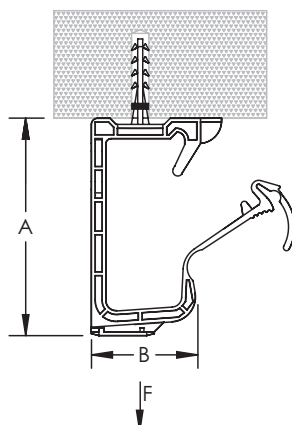
CARACTÉRISTIQUES

- Le loquet, facile à ouvrir, permet de rapidement ajouter ou retirer des câbles après installation
- Installation sans outil, par simple pression une fois le trou percé dans le béton
- Peut également être installé sur un mur en utilisant le trou oblong latéral (visserie non fournie)
- Des clips en plastique pour conduits peuvent être installés sur le support permettant de supporter des câbles et des conduits avec un seul trou dans le béton
- Sans halogène
- Traité avec un agent anti-UV

SPÉCIFICATIONS

Matériau: Polypropylène
Température: -10 à 85°C

Référence	Numéro d'Article	Capacité du câble	Diamètre Ø	Diamètre de Perçage	Profondeur de Perçage	A	B	Charge Statique F
SCSH25	800043	25	10 mm Max	6 mm	30 mm	85 mm	43 mm	190 N



Double support de câbles avec insert



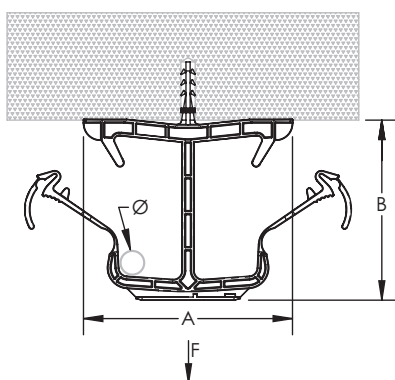
CARACTÉRISTIQUES

- Le loquet, facile à ouvrir, permet de rapidement ajouter ou retirer des câbles après installation
- Installation sans outil, par simple pression une fois le trou percé dans le béton
- Des clips en plastique pour conduits peuvent être installés sur le support permettant de supporter des câbles et des conduits avec un seul trou dans le béton
- Sans halogène
- Traité avec un agent anti-UV

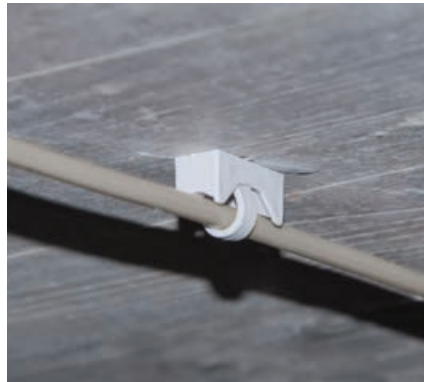
SPÉCIFICATIONS

Matériau: Polypropylène
Température: -10 à 85°C

Référence	Numéro d'Article	Capacité du câble	Diamètre Ø	Diamètre de Perçage	Profondeur de Perçage	A	B	Charge Statique F
SCSH50	800044	50	10 mm Max	6 mm	30 mm	99 mm	85 mm	200 N



Attaches câbles



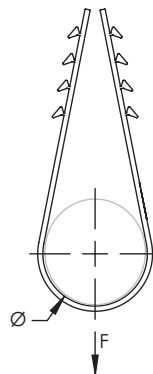
CARACTÉRISTIQUES

- Pour l'installation de un ou plusieurs câbles directement sur le béton
- Sa forme profilée la rend discrète
- Sans halogène
- Traité avec un agent anti-UV

SPÉCIFICATIONS

Matériau: Polypropylène
Température: -10 à 85°C

Référence	Numéro d'Article	Diamètre Ø	Diamètre de Perçage	Profondeur de Perçage	Charge Statique F
SCDKS313	800050	3 – 13 mm	6 mm	30 mm	170 N
SCDKS620	800051	6 – 20 mm	6 mm	30 mm	170 N
SCDKS828	800052	8 – 28 mm	6 mm	30 mm	170 N
SCDKS2040	800053	20 – 40 mm	6 mm	30 mm	170 N



Entretoise pour attaches câbles



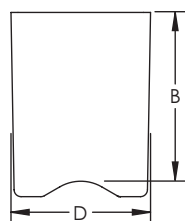
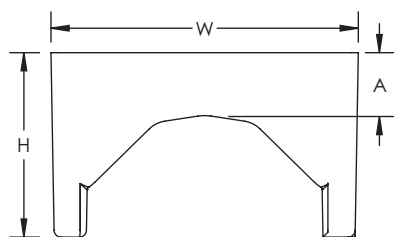
CARACTÉRISTIQUES

- Permet au câble d'être installé à une distance fixe du béton, en combinaison avec l'attache câbles
- S'installe dans deux configurations différentes, chacune ayant un écartement différent avec la surface de montage
- Sans halogène
- Traité avec un agent anti-UV

SPÉCIFICATIONS

Matériau: Polypropylène
Température: -10 à 85°C

Référence	Numéro d'Article	Hauteur H	Largeur W	Profondeur D	A	B
SCFS	800054	13 mm	22 mm	10 mm	8 mm	15 mm



Double collier avec insert



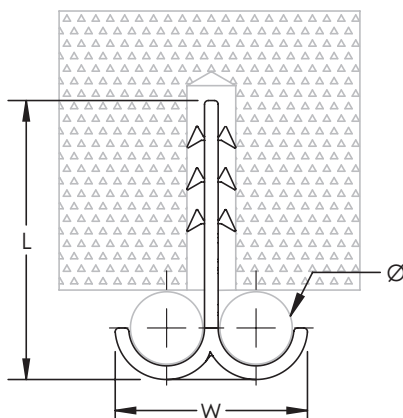
CARACTÉRISTIQUES

- Pour l'installation de câbles directement sur le béton
- Sa forme profilée la rend discrète
- Sans halogène
- Traité avec un agent anti-UV

SPÉCIFICATIONS

Material: Polypropylene
Temperature: -10 to 85°C

Référence	Numéro d'Article	Capacité du câble	Diamètre Ø	Diamètre de Perçage	Profondeur de Perçage	Longueur L	Largeur W
SCDSS10	800060	2	4 - 12 mm	6 mm	30 mm	36 mm	25 mm



Attache collier serre-câble avec insert



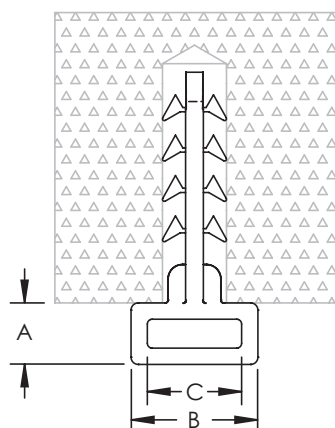
CARACTÉRISTIQUES

- Permet le support de faisceaux de câbles sur béton ou brique, à l'aide de colliers serre-câble
- Sans halogène
- Traité avec un agent anti-UV

SPÉCIFICATIONS

Matériau: Polypropylène
Température: -10 à 85°C

Référence	Numéro d'Article	Diamètre de Perçage	Profondeur de Perçage	A	B	C
SCSD30	800058	6 mm	30 mm	6 mm	13 mm	9 mm



Insert poussoir



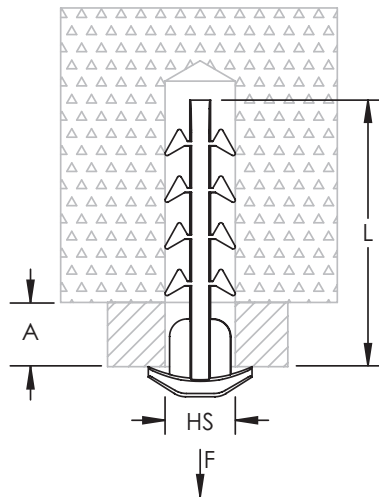
CARACTÉRISTIQUES

- Pour l'installation de goulotte, boîtiers électriques, détecteurs de fumée directement sur les surface en béton
- Installation sans outil, par simple pression une fois le trou percé dans le béton
- Sans halogène
- Traité avec un agent anti-UV

SPÉCIFICATIONS

Matériau: Nylon
Température: -20 à 85°C

Référence	Numéro d'Article	Longueur L	Diamètre de Perçage	Profondeur de Perçage	A	Charge Statique F
SCDSN30	800055	31 mm	6 mm	30 mm	7 mm Max	200 N



Cheville poussoir charge légère



CARACTÉRISTIQUES

- Idéal pour la fixation de clips et d'attaches avec tenue au feu
- Installation sans outil, par simple pression une fois le trou percé dans le béton
- Possède un Agrément Technique Européen (ETA) pour ancrage sur béton fissuré et non fissuré
- Résistance au feu R30-R120

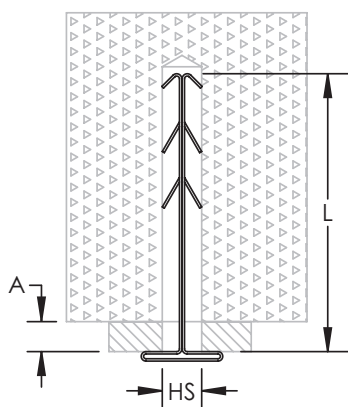
SPÉCIFICATIONS

Matériau: Acier Inoxydable 301
(EN 1.4310)



Référence	Numéro d'Article	Longueur L	Diamètre de Perçage	Profondeur de Perçage	A
SCMDSN	800070	36 mm	6 mm	36 mm	10 mm Max

La profondeur du perçage représente la profondeur maximale et peut être ajustée en fonction de l'épaisseur de la pièce à ancrer.



Cheville à expansion charge légère



CARACTÉRISTIQUES

- Idéal pour la fixation de clips et d'attaches avec tenue au feu
- Possède un Agrément Technique Européen (ETA) pour ancrage sur béton fissuré et non fissuré
- Résistance au feu R30-R120

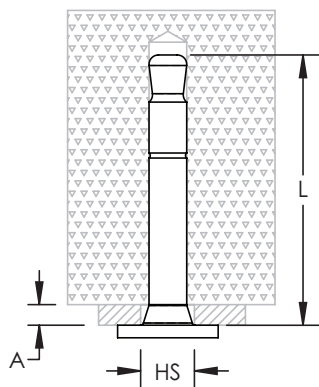
SPÉCIFICATIONS

Matériau: Acier
Finition: Electrozingué



Référence	Numéro d'Article	Longueur L	Diamètre de Perçage	Profondeur de Perçage	A
SCMND	800071	45 mm	6 mm	45 mm	5 mm Max

La profondeur du perçage représente la profondeur maximale et peut être ajustée en fonction de l'épaisseur de la pièce à ancrer.



Notre éventail complet de marques:

CADDY ERICO HOFFMAN RAYCHEM SCHROFF TRACER



nVent.com/CADDY