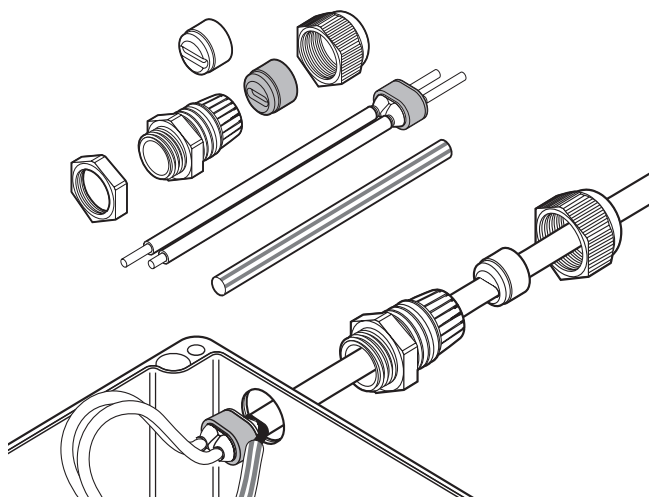


Не требующий горячего монтажа подсоединительный набор



Подсоединительные наборы nVent RAYCHEM C25-100 предназначены для подсоединения греющих кабелей BTV, QTVR, XTV, KTV, НТВ или VPL к соединительной коробке с обеспечением электрической изоляции медных жил и саморегулируемого греющего элемента греющего кабеля.

Они сертифицированы для применения во взрывоопасных зонах. Конструкция защитной манжеты токоведущих жил не требует применения фена горячего воздуха или горелки для ее монтажа (не требуется разрешение на производство огневых работ). Неотверждаемый герметик в защитной манжете обеспечивает простоту монтажа и упрощает обслуживание. Две уплотнительные втулки в составе комплекта обеспечивают оптимальное уплотнение сальника для различных типов греющих кабелей.

Для безрезьбовых вводов в комплекте поставляется контрагайка.

ОБЛАСТЬ ПРИМЕНЕНИЯ

Подсоединительный набор для греющих кабелей BTV, QTVR, XTV, KTV, НТВ и VPL

КОМПЛЕКТАЦИЯ


1 сальник, 2 уплотнительные втулки, 1 контрагайка, 1 изолирующая манжета для жил, 1 жёлто-зелёная изоляционная трубка для оплетки, 1 инструкция по монтажу (на нескольких языках)

СЕРТИФИКАЦИЯ

Baseefa16ATEX0038U  II 2 G Ex eb IIC Gb
 II 2 D Ex tb IIIC Db

IECEx BAS 16.0041U Ex eb IIC Gb
 Ex tb IIIC Db


На греющий кабель НТВ и C25-100 распространяют действие следующие сертификаты:
 РТВ 21 АТЕХ 1003 X и IECEx РТВ 21.0007X

 TC RU C-BE.МЮ 62.B.00054/18
 1Ex e IIC Gb X Ex tb IIIC Db X
 Темп. окр. среды -55°C...+110°C IP66
 ООО "ПРОММАШ ТЕСТ"

Сертификат DNV-GL

При использовании с системами на основе греющих кабелей BTV, QTVR, номер сертификата DNV - TAE00000TU

При использовании с системами на основе греющих кабелей XTV, KTV, номер сертификата DNV - TAE00000TV

 Ex e IIC Gb
 Ex tD A21 IP66

ТЕХНИЧЕСКИЕ ХАРАКТЕРИСТИКИ

Классификация зон	Взрывоопасные, класс 1, класс 2 (газ), класс 21, класс 22 (пыль) Нормальные
Тип	Холодного монтажа
Резьба	M25 x 1,5
Мин. температура окруж. среды	-55°C
Макс. допустимая темп. (для сальника)	110°C

ИНФОРМАЦИЯ ДЛЯ ЗАКАЗА

Обозначение изделия	C25-100
Номер по каталогу и вес	263012-000 (0,07 кг)

Россия

Тел : +7 495 926 18 85
Факс : +7 495 926 18 86
salesru@nVent.com

Казахстан

Тел : +7 7122 32 09 68
Факс : +7 7122 32 55 54
saleskz@nVent.com



Наше внушительное портфолио брендов:

CADDY ERICO HOFFMAN RAYCHEM SCHROFF TRACER