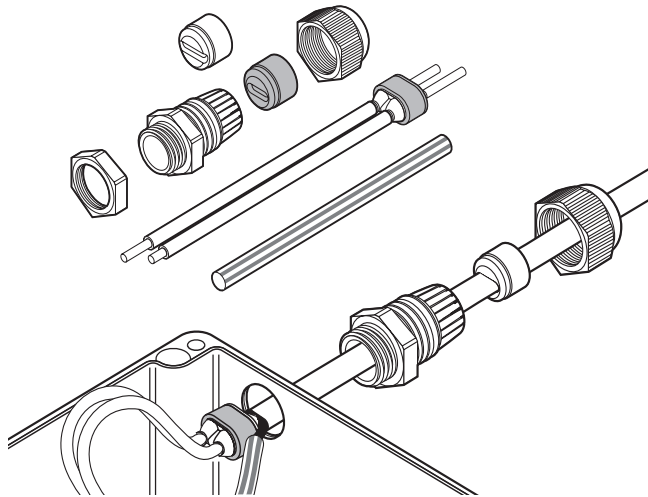


## Kit de raccordement, installation à froid



Ce kit de raccordement assure la liaison des rubans chauffants à circuit parallèle de type nVent RAYCHEM BTV, QTVR, XTV, KTV, HTV et VPL industriels à la boîte de raccordement tout en maintenant l'isolation électrique des conducteurs et de l'âme du ruban chauffant. Il est agréé pour un usage en zones explosives.

L'embout d'étanchéité de l'âme s'installe sans flamme ni apport de chaleur (aucun permis de feu nécessaire). Le gel non durcissant (sans silicone) facilite l'installation et l'entretien.

Deux joints sont fournis dans ce kit pour garantir une étanchéité optimale du presse-étoupe dans différentes conditions ambiantes.

Un contre-écrou est fourni pour les entrées non filetées.

### APPLICATION

Kit de raccordement pour rubans chauffants à circuit parallèle de type BTV, QTVR, XTV, KTV, HTV et VPL

### CONTENU DU KIT


1 presse-étoupe, 2 joints d'étanchéité, 1 contre-écrou, 1 embout d'étanchéité, 1 manchon jaune/vert, 1 notice d'installation (multilingue)

### AGRÉMENTS

Baseefa16ATEX0038U  II 2 G Ex eb IIC Gb  
 II 2 D Ex tb IIIC Db

IECEX BAS 16.0041U Ex eb IIC Gb  
Ex tb IIIC Db


Pour le câble chauffant HTV et le C25-100, les certificats de système suivants sont applicables :  
PTB 21 ATEX 1003 X et IECEX PTB 21.0007X.

 TC RU C-BE.MЮ62.B.00054/18  
1Ex e IIC Gb X Ex tb IIIC Db X  
Ta -55°C...+110°C IP66  
ООО "ТехИмпорт"

Agrément DNV-GL

En cas d'utilisation avec les systèmes de chauffage BTV, QTVR, numéro de certificat DNV TAE00000TU.

En cas d'utilisation avec les systèmes de chauffage XTV, KTV, numéro de certificat DNV TAE00000TV.

 Ex e IIC Gb  
Ex tD A21 IP66

## CARACTÉRISTIQUES

Zones d'utilisation	Zones explosibles, zone 1, zone 2 (gaz), zone 21, zone 22 (poussière) Zones ordinaires
Type	Connexion à froid
Filetage	M25 x 1,5
Température ambiante min.	-55 °C
Température d'exposition max. (presse-étoupe)	110 °C

## RÉFÉRENCES DE COMMANDE

Désignation	nVent RAYCHEM C25-100
N° réf. (poids)	263012-000 (0,07 kg)

### France

Tél 0800 906045  
Fax 0800 906003  
salesfr@nVent.com

### België / Belgique

Tél +32 16 21 35 02  
Fax +32 16 21 36 04  
salesbelux@nVent.com

### Schweiz / Suisse

Tél +41 (41) 766 30 81  
Fax +41 (41) 766 30 80  
infoBaar@nVent.com



Notre éventail complet de marques:

**CADDY ERICO HOFFMAN RAYCHEM SCHROFF TRACER**