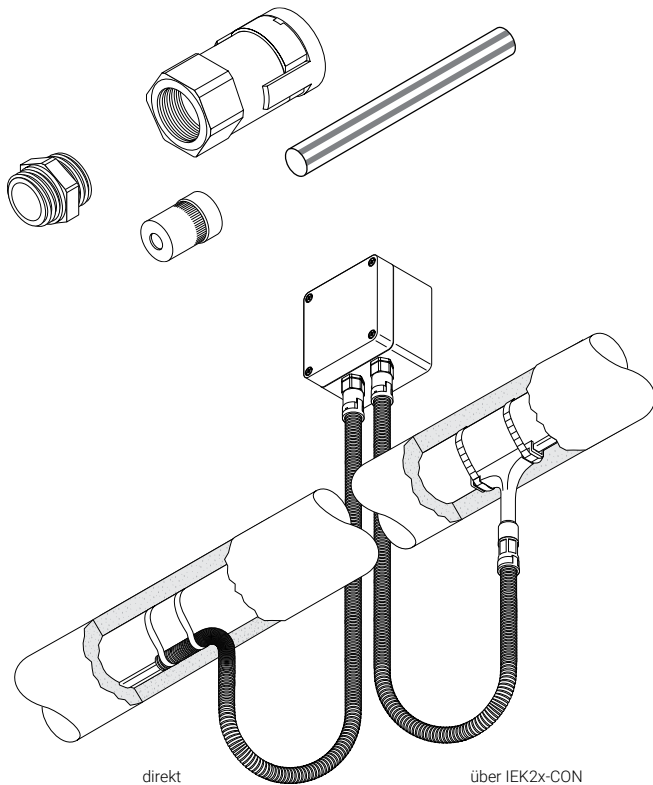


KALT-ANSCHLUSSGARNITUR FÜR SCHUTZSCHLAUCH-SYSTEM



Diese Anschlussgarnitur ermöglicht den Anschluss sämtlicher polymerisolierter Heizkabel der Reihe nVent RAYCHEM XPI und dazugehöriger Kaltleiter an einen der Anwendung entsprechenden Anschlusskasten und stellt gleichzeitig eine zuverlässige, dichte Verbindung zu einem Schutzschlauch-System sicher.

Sie ist für den Einsatz in Ex-Bereichen freigegeben. Das Schutzschlauch-System bietet zusätzlichen mechanischen Schutz des Heizkabels bzw. Kaltleiters zwischen Anschlusskasten und Isolierungseinführung. Die Anschlussgarnitur ermöglicht einen schnellen, einfachen Anschluss an den Schutzschlauch bei jederzeit zuverlässiger Abdichtung nach Schutzart IP66.

Sie ist kompatibel mit unterschiedlichen Schutzschlauch-Typen, die dadurch vor Ort bedarfsgerecht abgelängt werden können. Je nach Außendurchmesser des Heizkabels bzw. Schutzschlauchs sind drei unterschiedliche Ausführungen erhältlich. Der Schutzschlauch und eine eventuell erforderliche Isolierungseinführung müssen separat erworben werden.

ANWENDUNG

Anschlussgarnitur mit Schutzschlauch-Adapter für 2 PI-Heizkabel oder Kaltleiterkabel


LIEFERUMFANG

- 2 Metallverschraubungen,
- 2 Schutzschlauch-Adapter mit Sicherheitsclip,
- 2 Dichtringe,
- 2 grün/gelbe Schrumpfschläuche für das Schutzgeflecht,
- 1 Montageanleitung (mehrsprachig)

ZULASSUNGEN

SEV 05 ATEX 0147U

 II 2G Ex e IIC Ta -55...+40°C

 II 2D Ex tD A21 IP66 Ta - 55...+40°C



TC RU C-BE.ИМ43.В.01854

ООО «ТехИмпорт»

Umgebungstemperaturbereich: -55°C...+40°C

Ex e II Gb U

Ex tb IIIC Db U

Hergestellt in der Schweiz

TECHNISCHE DATEN

Bereichsklassifizierung	Ex-Bereich, Zone 1, Zone 2 (Gas), Zone 21, Zone 22 (Staub)
Verschraubung	M20 x 1,5
Kompatible Schutzschläuche	ND 17 mm, nVent RAYCHEM Typ CCON20-C...
Umgebungstemperatur	-55 °C bis +40 °C
Schutzart	IP66
Oberflächenwiderstand	< 1 GΩ gemäß Anforderungen von EN 60079-0 und EN 61241-0 für den Einsatz in Ex-Bereichen

TECHNISCHE DATEN

	CCON20-100-PI-A	CCON20-100-PI-B	CCON20-100-PI-C
Durchmesser PI-Kabel	4,0 – 6,5 mm	6,5 – 9,5 mm	9,5 – 13 mm

BESTELLINFORMATIONEN

Bestellbezeichnung	CCON20-100-PI-A	CCON20-100-PI-B	CCON20-100-PI-C
Bestellnummer (Gewicht)	1244-003274 (0,1 kg)	1244-003276 (0,1 kg)	1244-003278 (0,1 kg)

ZUBEHÖR

Passende Schutzschläuche und Isolierungseinführungen siehe Datenblatt für CCON2x-C.

Deutschland

Tel 0800 1818205
Fax 0800 1818204
salesde@nVent.com

Österreich

Tel 0800 29 74 10
Fax 0800 29 74 09
salesat@nVent.com

Schweiz / Suisse

Tel +41 (41) 766 30 80
Fax +41 (41) 766 30 81
infoBaar@nVent.com



nVent.com

Unser starkes Markenportfolio:

CADDY ERICO HOFFMAN RAYCHEM SCHROFF TRACER