

# nVent CADDY Rod Lock Channel Nut



## CERTIFICATIONS



## CARACTERISTICI

Provides fast universal attachment of threaded rod and hardware to standard strut profiles

Can be used to prefabricate assemblies which can be quickly pushed onto previously installed threaded rods

Works with slightly damaged threads and minor burrs on the threaded rod

## SPECIFICAȚII

**Material:** Cast Iron

**Finish:** Electrogalvanized

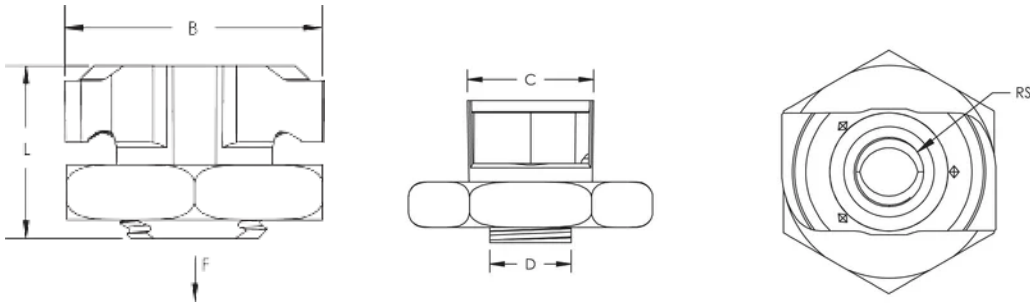
Table 1/2

Număr de catalog	Article Number	Rod Size (RS)	B	C	D	Length (L)
CRLSM10EG	390004	10	35 mm	19.5 mm	13.5 mm	23mm
CRLSM8EG	390003	8	35 mm	19.5 mm	13.5 mm	23mm

Table 2/2

Număr de catalog	Article Number	Static Load
CRLSM10EG	390004	3750N
CRLSM8EG	390003	2750N

## DIAGRAMS



## AVERTIZARE

Produsele nVent trebuie instalate și utilizate numai așa cum este indicat în fișele de instrucțiuni și materialele de formare ale nVent. Fișele de instrucțiuni sunt disponibile pe [www.nvent.com](http://www.nvent.com) și de la reprezentantul dvs. de servicii clienți nVent. O instalare incorectă, o utilizare abuzivă, o aplicare greșită sau orice altă lipsă de respectare completă a instrucțiunilor și avertismentelor nVent poate duce la defectarea produsului, la deteriorarea proprietății, la răni corporale grave și moarte și/sau poate anula garanția dvs.

### North America

+1.800.753.9221  
Option 1 – Customer Care  
Option 2 – Technical  
Support

### Europe

Netherlands:  
+31 800-0200135  
France:  
+33 800 901 793

### Europe

Germany:  
800 1890272  
Other Countries:  
+31 13 5835404

### APAC

Shanghai:  
+ 86 21 2412 1618/19  
Sydney:  
+61 2 9751 8500



Portofoliul nostru puternic de mărci:

**CADDY ERICO HOFFMAN ILSCO SCHROFF TRACHTE**

