

# Drop Wire Clip



## CARACTERISTICI

Can be used to hang services from catenary cable or act as an intermediate support to reduce sag and tension

Easily snaps onto catenary cable and locks in place when closed

Tool-free clip can be hand-closed on the catenary wire

## SPECIFICAȚII

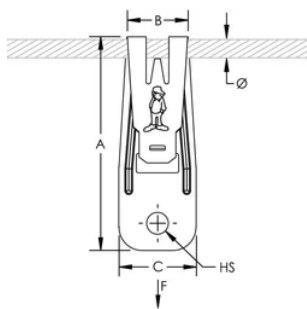
Table 1/2

Număr de catalog	Article Number	Material	Finish	Hole Size (HS)	A	B
SLDW6	196822	Spring Steel	nVent CADDY Armour	7 mm	70 mm	20 mm

Table 2/2

Număr de catalog	Article Number	C	Diameter (Ø)	Static Load
SLDW6	196822	25 mm	6 mm	700N

## DIAGRAMS



## AVERTIZARE

Produsele nVent trebuie instalate și utilizate numai așa cum este indicat în fișele de instrucțiuni și materialele de formare ale nVent. Fișele de instrucțiuni sunt disponibile pe [www.nvent.com](http://www.nvent.com) și de la reprezentantul dvs. de servicii clienți nVent. O instalare incorectă, o utilizare abuzivă, o aplicare greșită sau orice altă lipsă de respectare completă a instrucțiunilor și avertismentelor nVent poate duce la defectarea produsului, la deteriorarea proprietății, la răniri corporale grave și moarte și/sau poate anula garanția dvs.

### North America

+1.800.753.9221

Option 1 – Customer Care

Option 2 – Technical

Support

### Europe

Netherlands:

+31 800-0200135

France:

+33 800 901 793

### Europe

Germany:

800 1890272

Other Countries:

+31 13 5835404

### APAC

Shanghai:

+ 86 21 2412 1618/19

Sydney:

+61 2 9751 8500



Portofoliul nostru puternic de mărci:

CADDY

ERICO

HOFFMAN

ILSCO

SCHROFF

TRACHTE

