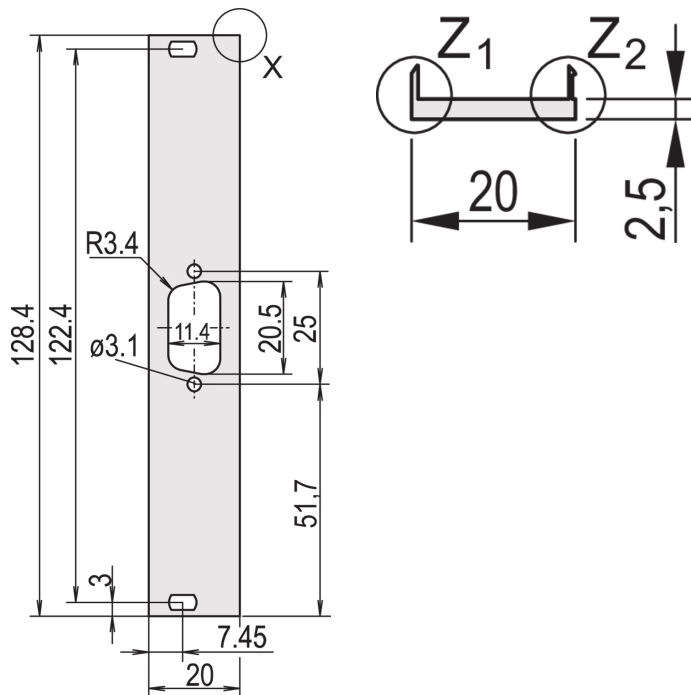


U-profile Front Panel, Shieldable, D-Sub Cutouts, 3 U, 4 HP, 1 x 9 Pin

Power Utilities

NUMER KATALOGOWY

30849-749



U-profile front panel with cutout for D-Sub connectors. Shieldable for textile EMC gasket.

CERTYFIKATY



FUNKCJE

U-profile, front panel, Aluminum, 2.5 mm, front anodized, rear conductive

For EMC textile gasket

ATRYBUTY PRODUKTU

Typ produktu: Panel przedni

Typ: Panel przedni bez uchwytu

Montaż: Przykręcany przód

Ekranowanie EMC: Nie (możliwość ponownego montażu)

Typ uszczelki EMC: Textile

Materiał: Aluminium

Wykończenie przednie: Anodowane

Tylne wykończenie: Przewodzący

Traktowane krawędzie: Nie

Wysokość stelaża: 3 U

Wysokość: 128.4 mm

Szerokość stelaża: 4 HP

Szerokość: 20 mm

Zgodność z: IEC 60297-3-101; IEEE 1101.1/10

Ilość opakowania: 5

DODATKOWE INFORMACJE O PRODUKCIE

Please order fixing material (sleeves, collar screws) separately.

Delivery is in standard pack multiples. Pricing is per individual item.

Please order textile EMC gasket separately.

Please take into consideration that deliveries may be carried out in the stated SPQs (SPQ, e.g. 5 pieces, 10 pieces, 50 pieces, etc.). Differing order quantities (e.g. 2 pieces) may be changed to the next possible delivery quantity = Standard Pack Quantity.

OSTRZEŻENIE

Produkty nVent powinny być instalowane i używane wyłącznie zgodnie z instrukcjami i materiałami szkoleniowymi nVent. Instrukcje są dostępne na stronie www.nvent.com oraz u przedstawiciela działu obsługi klienta firmy nVent. Nieprawidłowa instalacja, niewłaściwe użycie, niewłaściwe zastosowanie lub inne nieprzestrzeganie instrukcji i ostrzeżeń nVent może spowodować nieprawidłowe działanie produktu, uszkodzenie mienia, poważne obrażenia ciała i śmierć i/lub utratę gwarancji.



Marki w naszej ofercie:

CADDY ERICO HOFFMAN ILSCO SCHROFF TRACHTE

©2025 nVent. Wszystkie znaki i logo nVent są własnością firmy nVent Services GmbH albo jej spółek zależnych lub są licencjonowane. Wszystkie pozostałe znaki towarowe są własnością odpowiednich właścicieli. Firma nVent zastrzega sobie prawo do zmiany specyfikacji bez powiadomienia.

Ten dokument jest generowany przez system.