

Upuścić zacisk przewodu



FUNKCJE

Możliwość wykorzystywania do zawieszania elementów instalacji na linie nośnej Catenary lub jako pośredni element podtrzymujący w celu ograniczenia zwisu i naprężeń

Łatwe zaciskanie na linie nośnej Catenary i blokowanie w przypadku zamknięcia

Klips, który nie wymaga użycia narzędzi, można zamknąć ręcznie na linie nośnej Catenary

SPECYFIKACJE

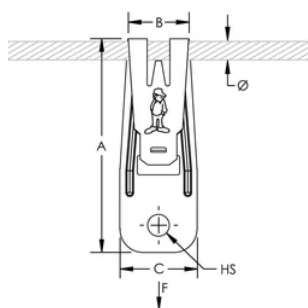
Table 1/2

Numer katalogowy	Numer artykułu	Materiał	Zakończ	Rozmiar otworu (HS)	A.	B.
SLDW6	196822	Sprężyna stalowa	nVent CADDY Armour	7 mm	70 mm	20 mm

Table 2/2

Numer katalogowy	Numer artykułu	C.	Średnica (Ø)	Obciążenie statyczne
SLDW6	196822	25 mm	6 mm	700N

SCHEMATY



OSTRZEŻENIE

Produkty nVent powinny być instalowane i używane wyłącznie zgodnie z instrukcjami i materiałami szkoleniowymi nVent. Instrukcje są dostępne na stronie www.nvent.com oraz u przedstawiciela działu obsługi klienta firmy nVent. Nieprawidłowa instalacja, niewłaściwe użycie, niewłaściwe zastosowanie lub inne nieprzestrzeganie instrukcji i ostrzeżeń nVent może spowodować nieprawidłowe działanie produktu, uszkodzenie mienia, poważne obrażenia ciała i śmierć i/lub utratę gwarancji.

Amerika Północna

+1.800.753.9221

Opcja 1 – obsługa klienta

Opcja 2 – wsparcie

techniczne

Europa

Niderlandy:

+31 800-0200135

Francja:

+33 800 901 793

Europa

Niemcy:

800 1890272

Inne kraje:

+31 13 5835404

APAC

Szanghaj:

+ 86 21 2412 1618/19

Sydney:

+61 2 975 185 00



Marki w naszej ofercie:

CADDY

ERICO

HOFFMAN

ILSCO

SCHROFF

TRACHTE

