

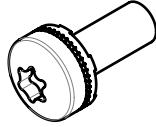
1 (4x)



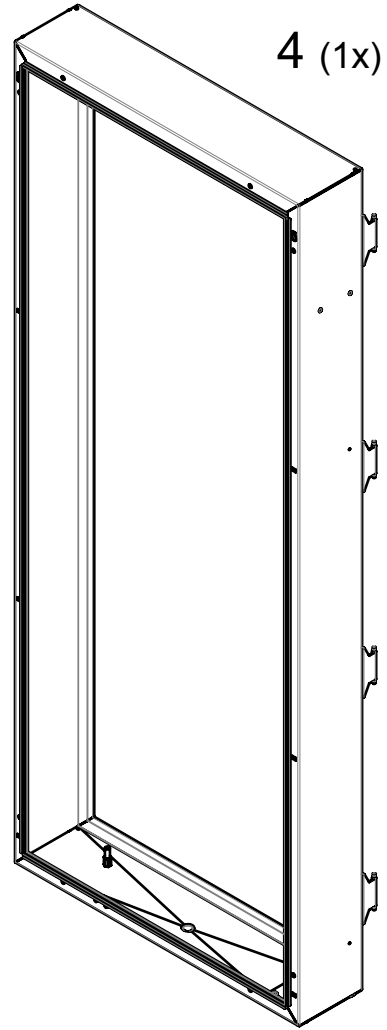
2 (8x)



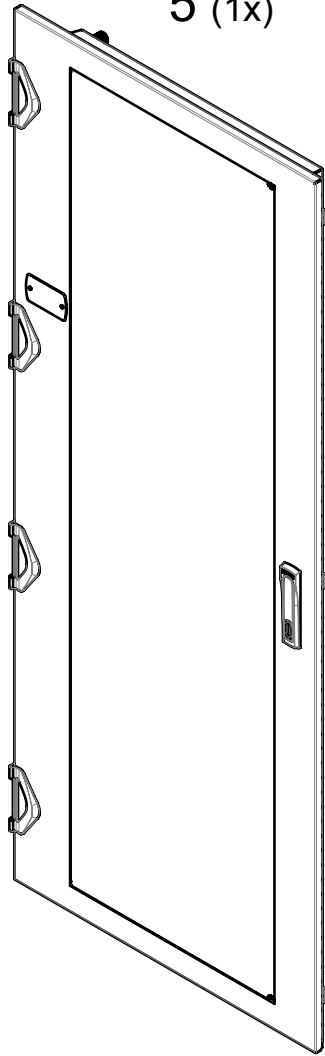
3 (8x)



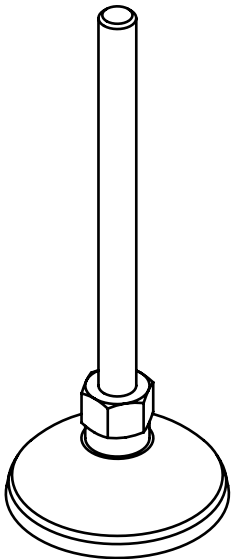
4 (1x)



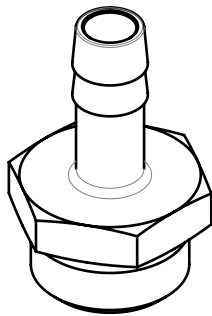
5 (1x)



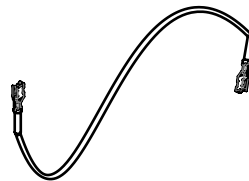
6 (2x)



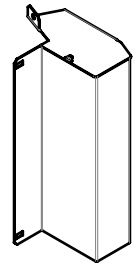
7 (1x)



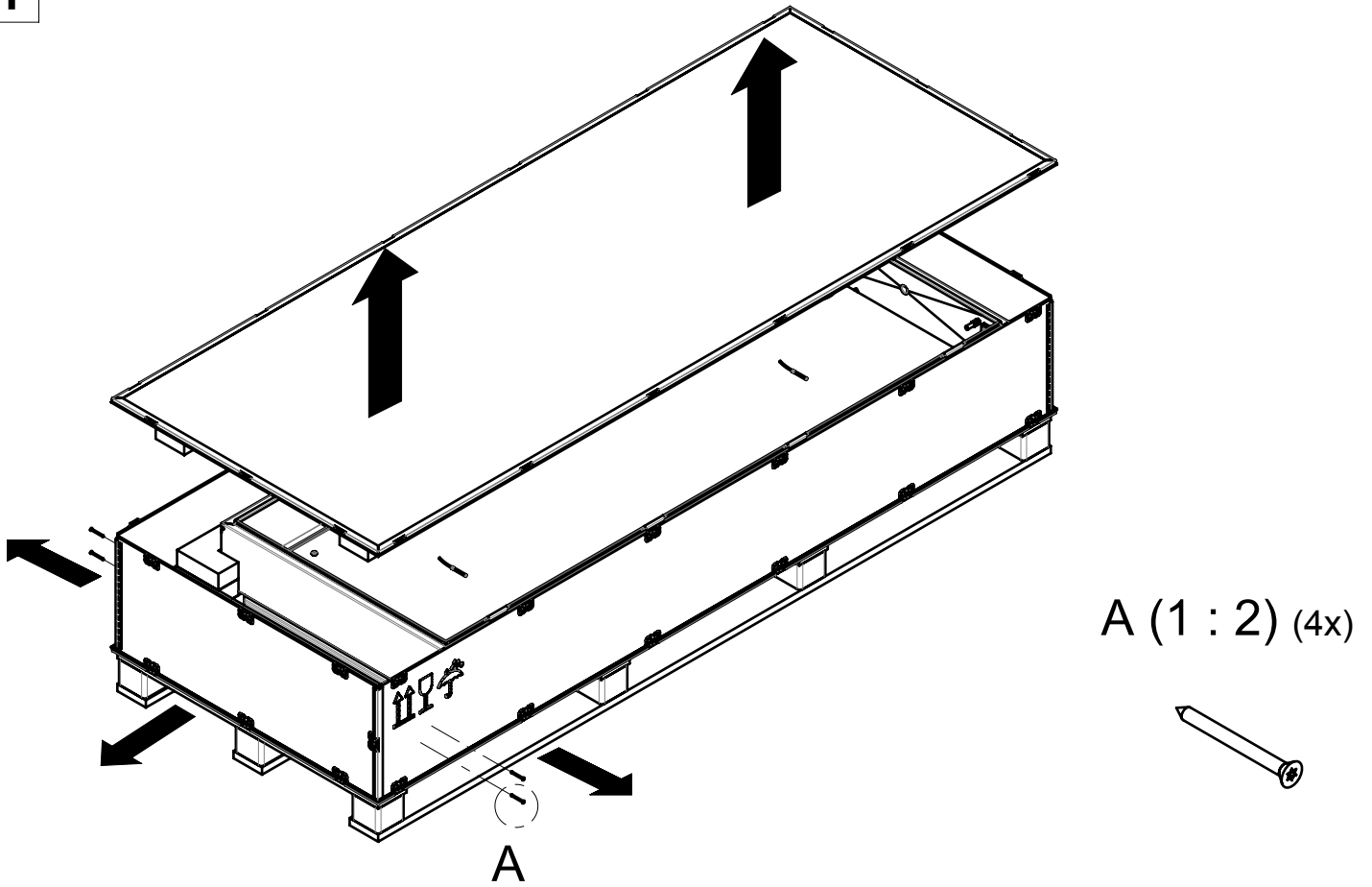
8 (1x)



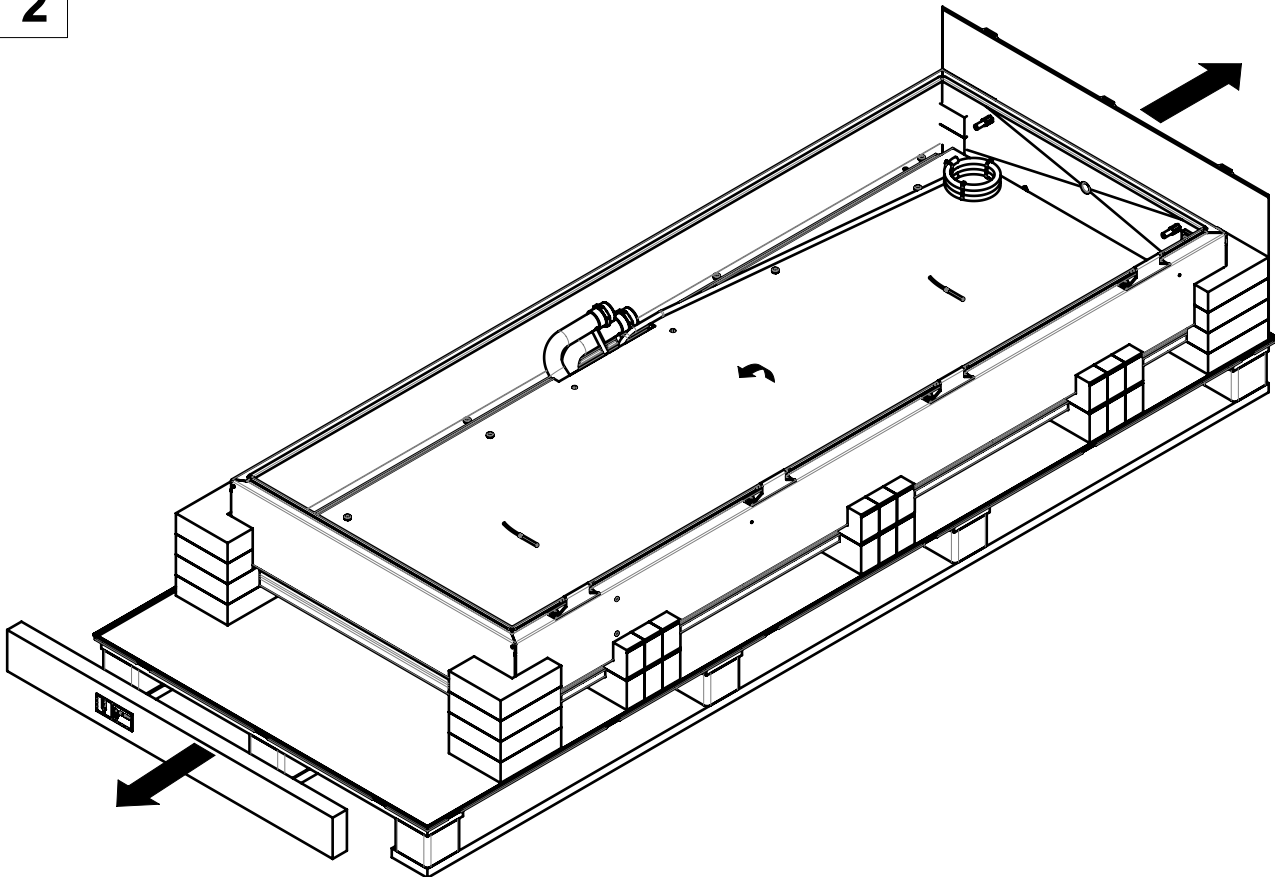
10 (1x)



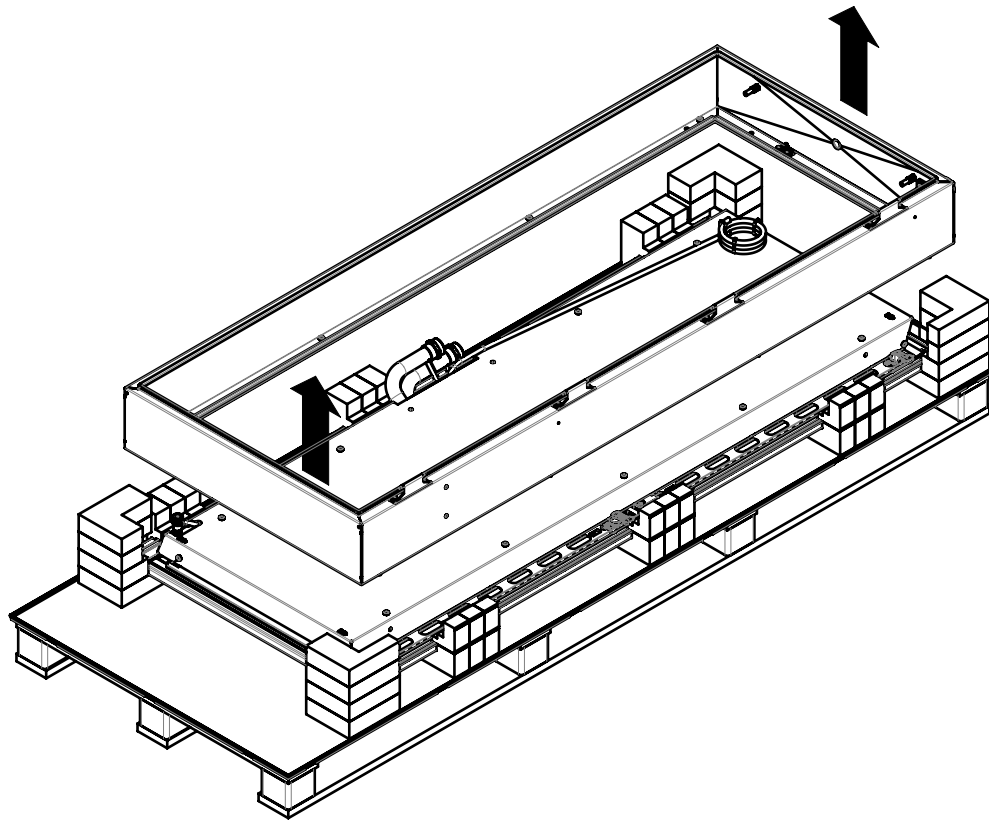
1



2

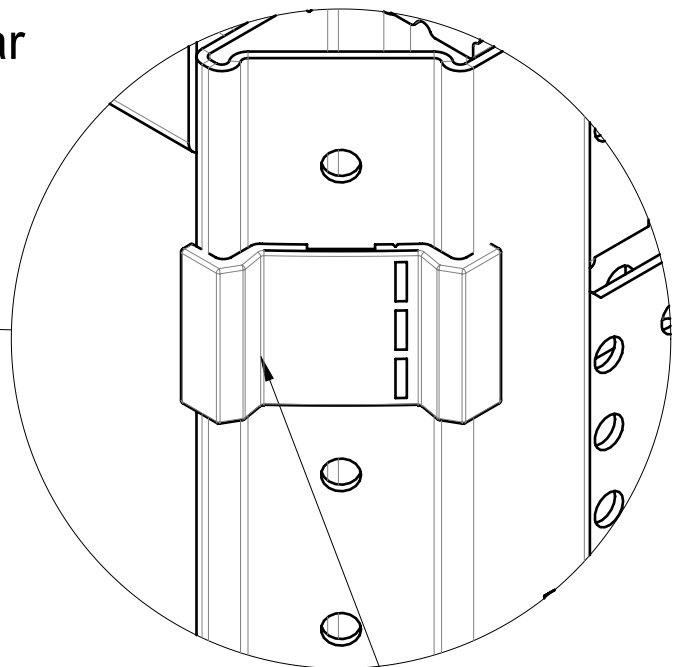
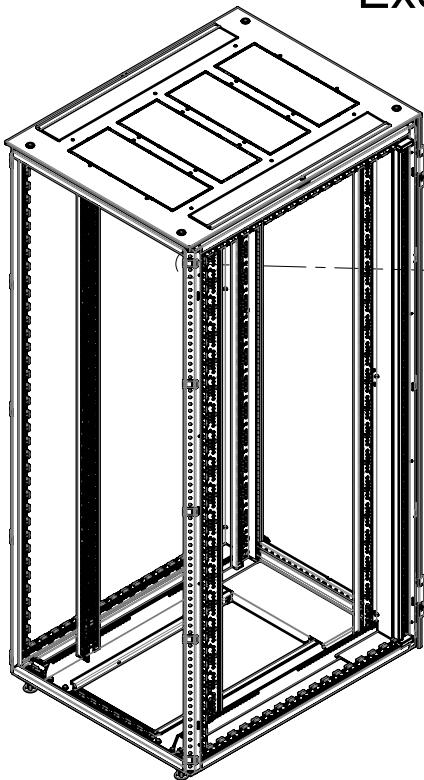


3

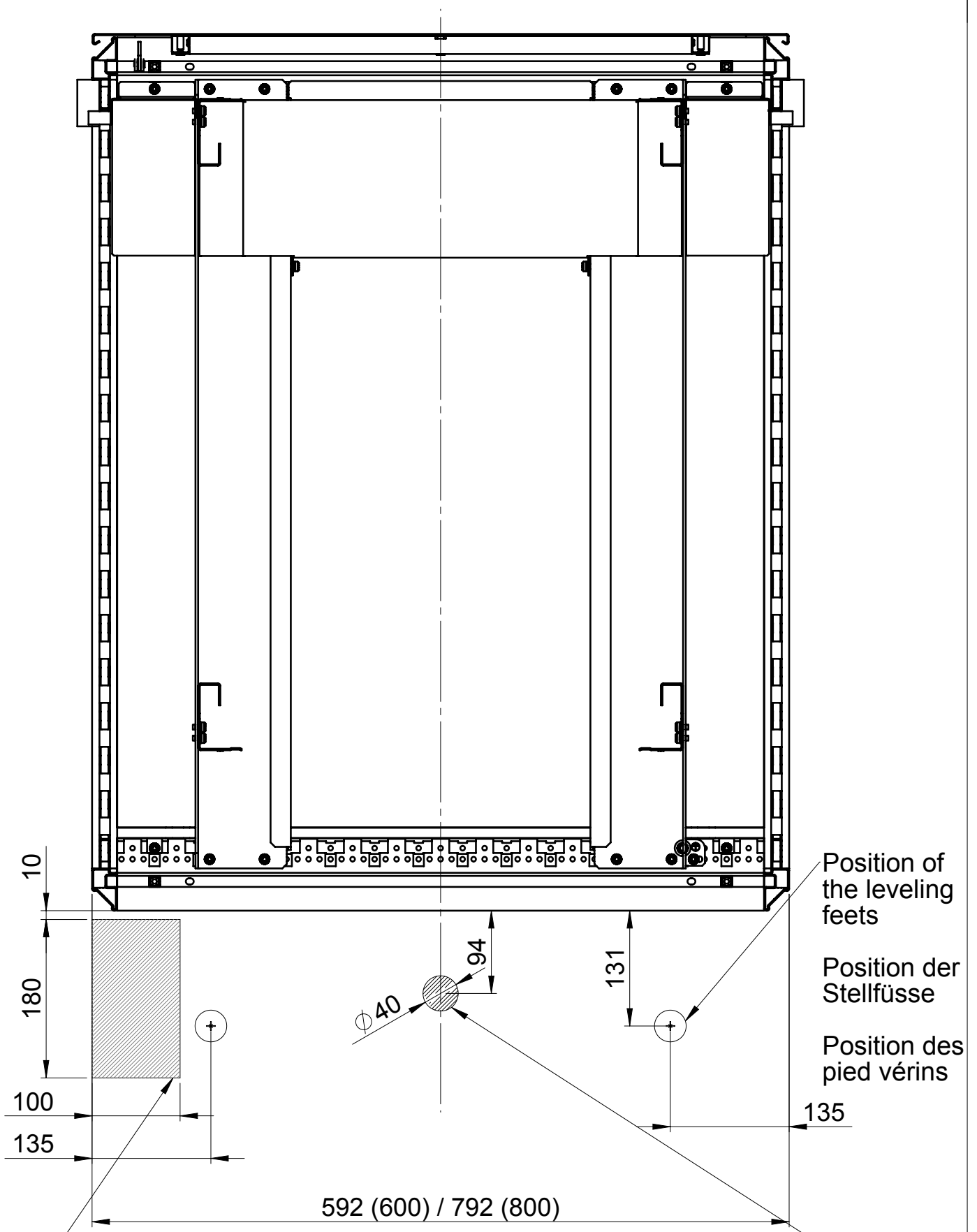


4

Example: Varistar  
 Beispiel: Varistar  
 Exemple: Varistar



Remove the plastic door stoppers or the IP55 gasket  
 Tür Anschläge aus Kunststoff oder IP55 Dichtung entfernen  
 Enlever les butées de porte plastique ou le joint d'étanchéité IP55

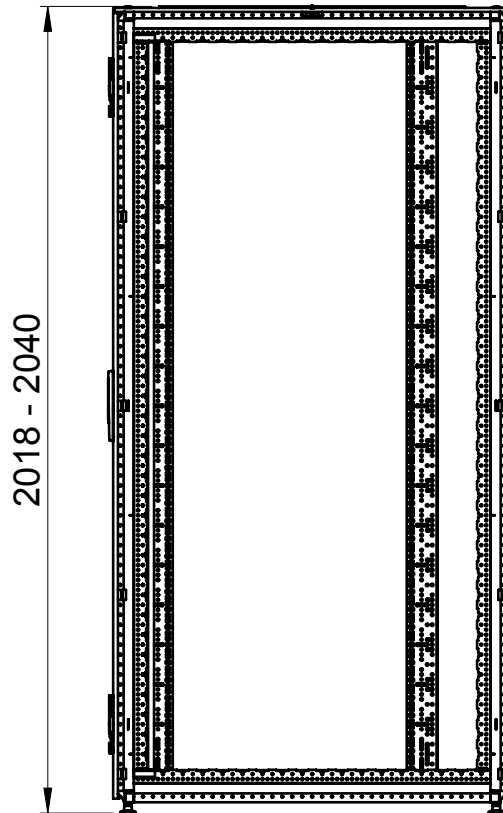


Realize cut outs in the double floor before mounting  
 Ausbrüche im Doppelboden vor der Montage vorsehen  
 Création de découpes dans le plancher technique avant montage

6

(A)

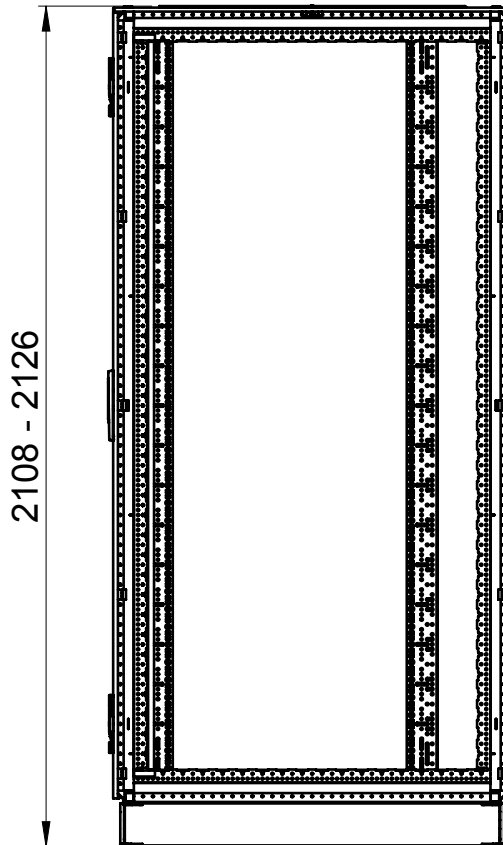
Without plinth  
Ohne sockel  
Sans socle



Small leveling feet for cabinet height between 2018 - 2040mm  
Kleiner Nivelierfuss für Schrank Höhen von 2018 - 2040 mm  
Petit pied vérin pour hauteur d'armoire de 2018 - 2040 m

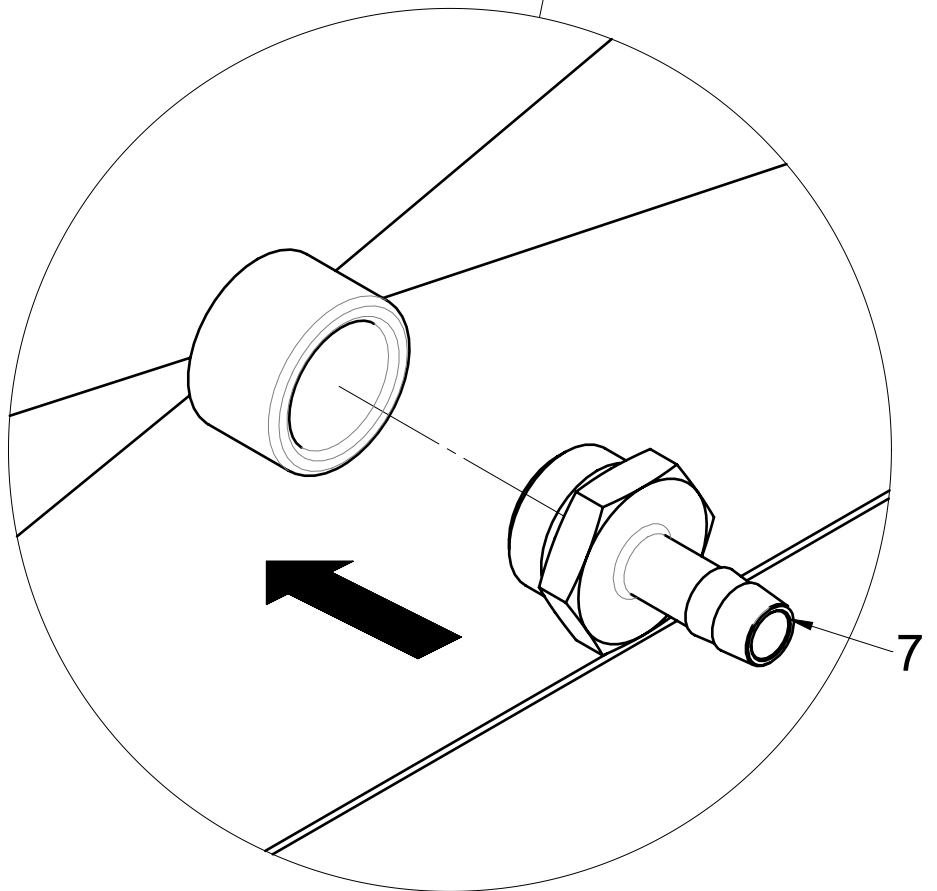
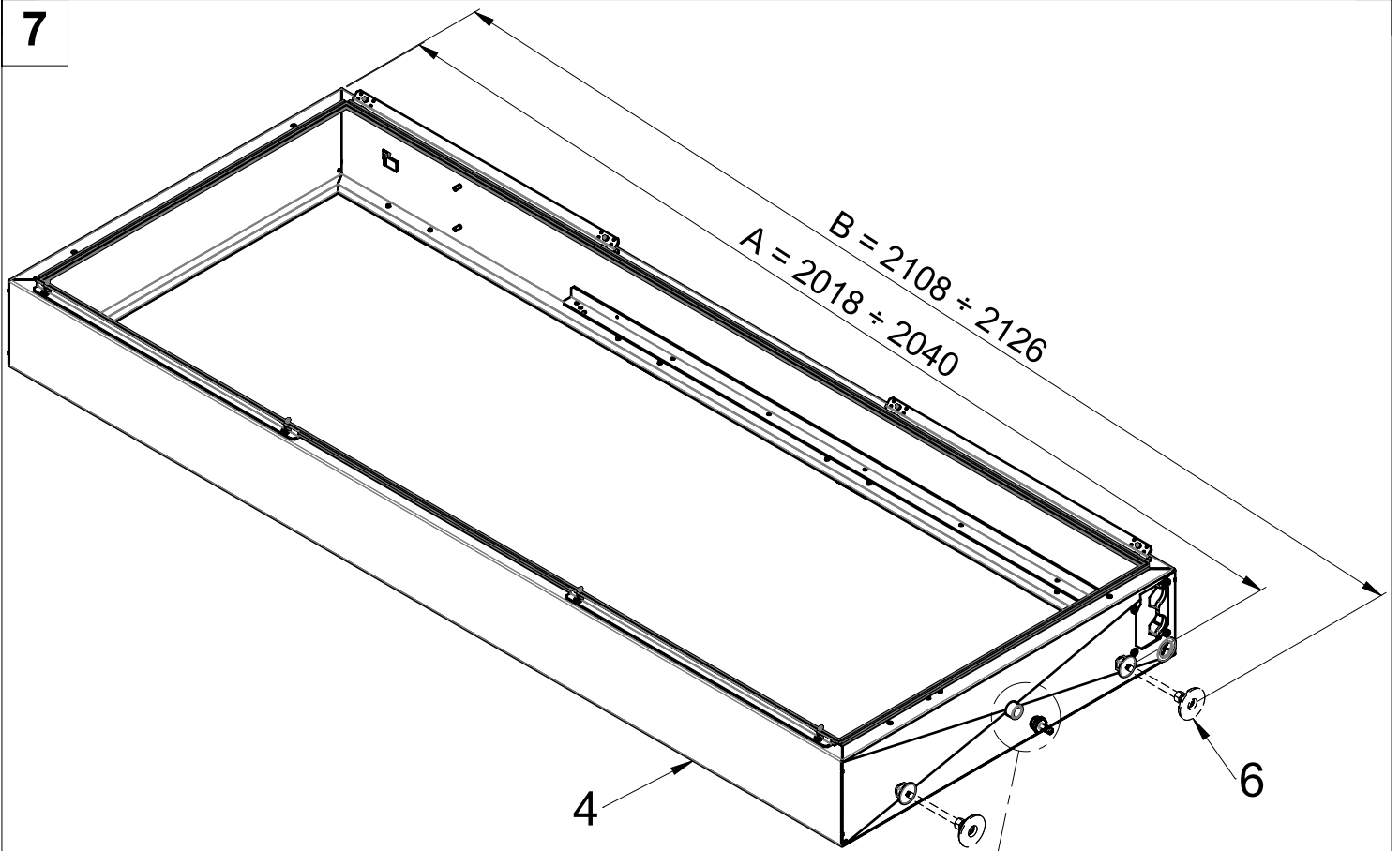
(B)

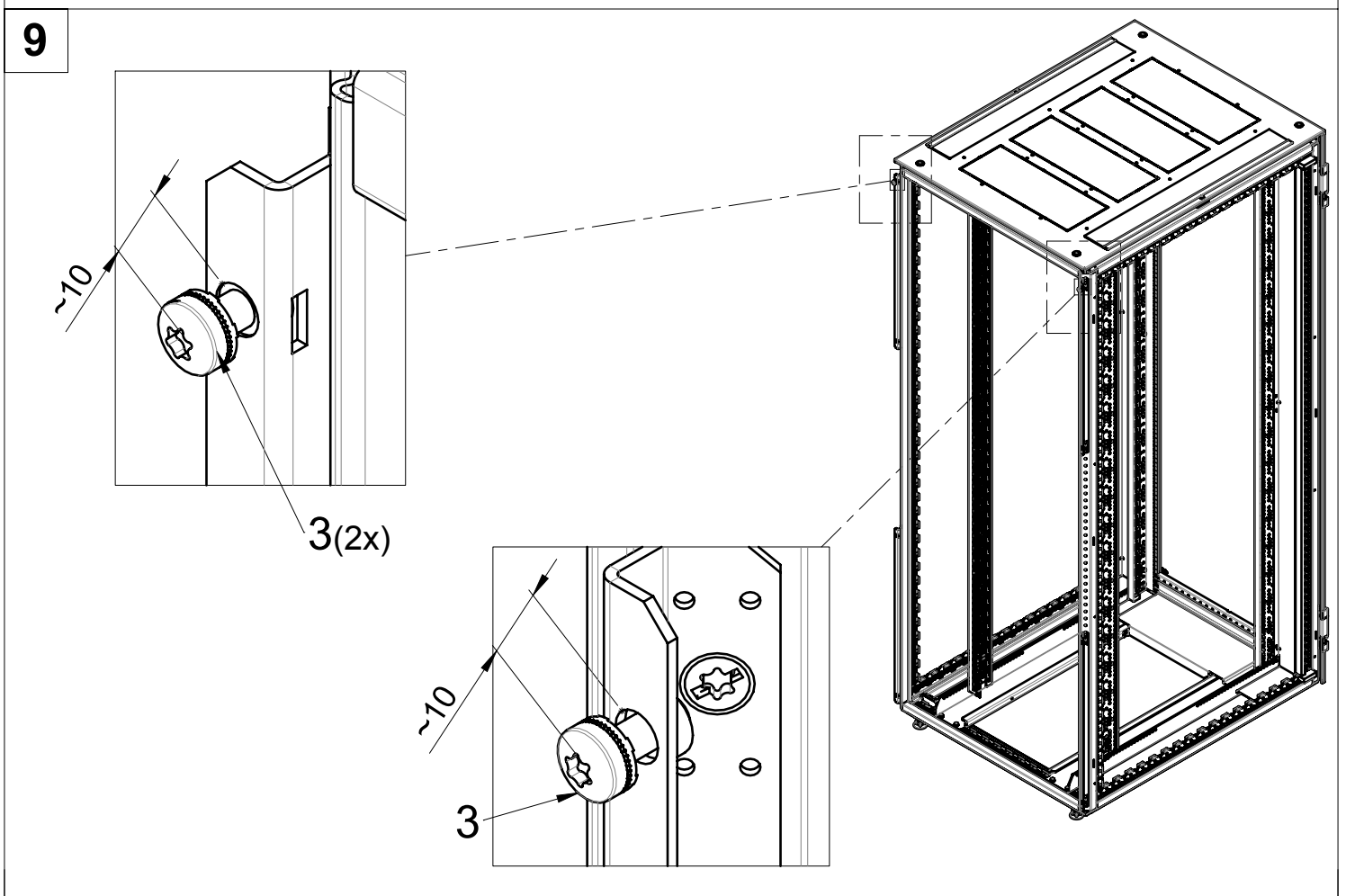
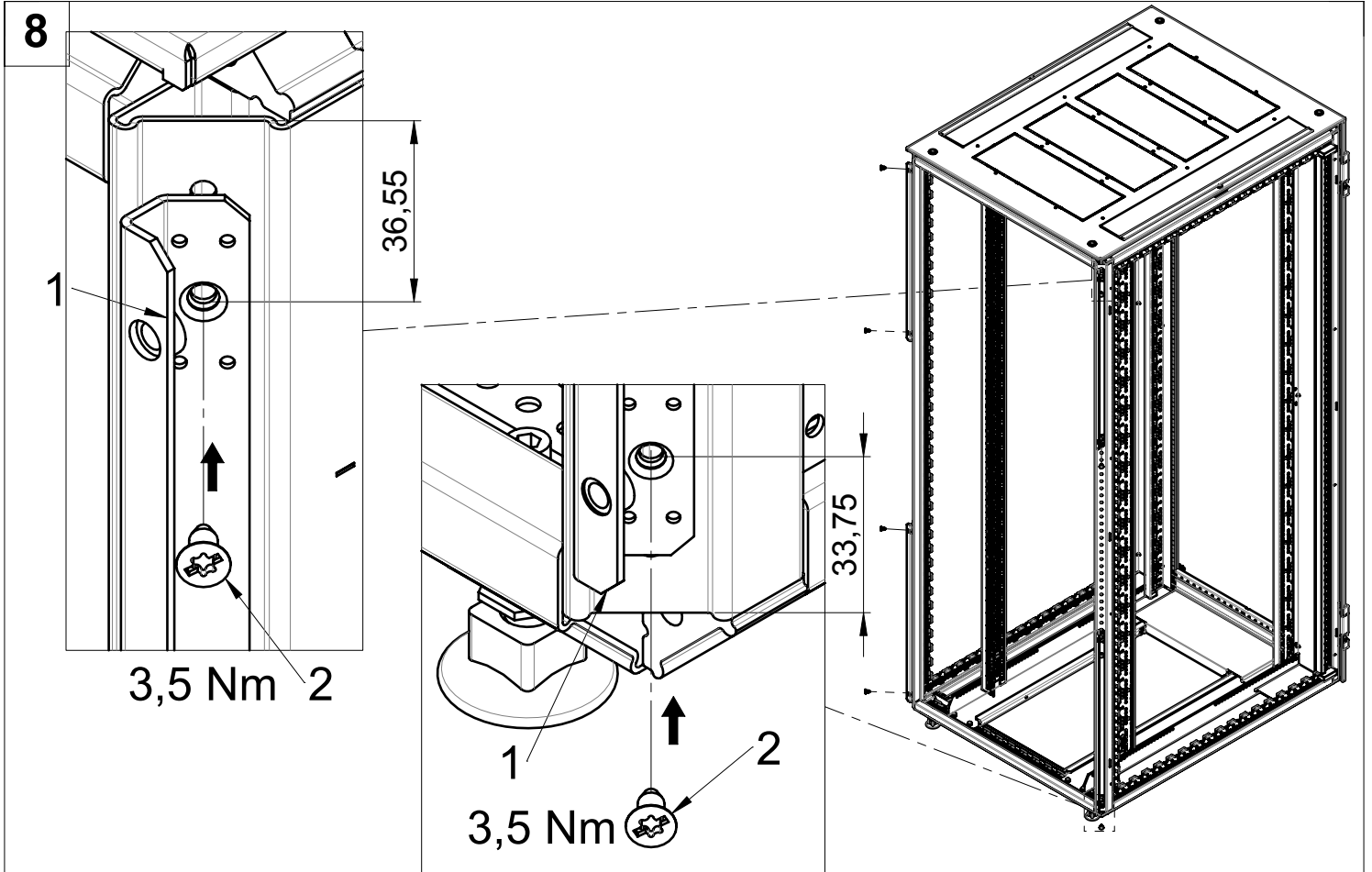
With plinth  
Mit sockel  
Avec socle



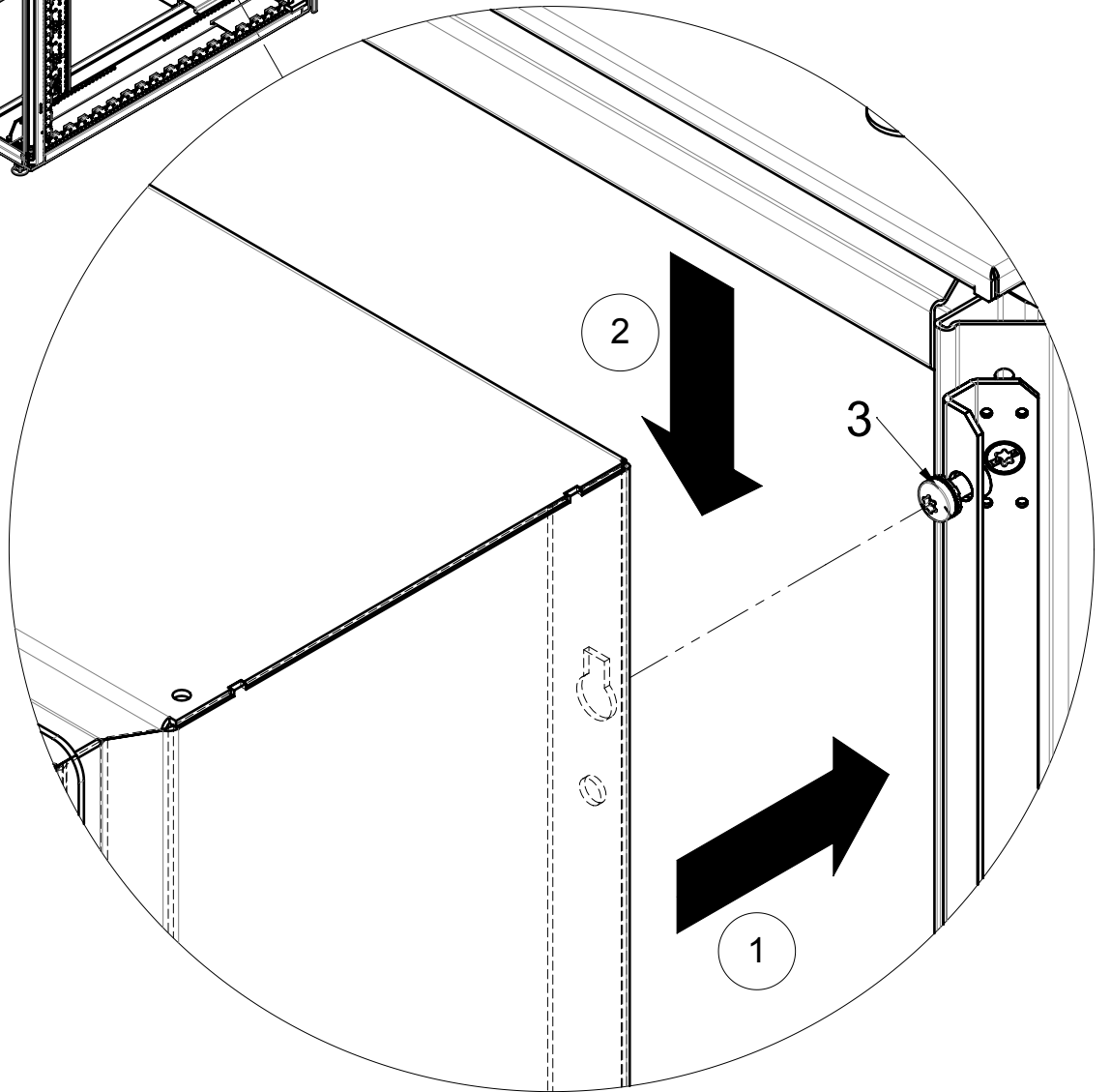
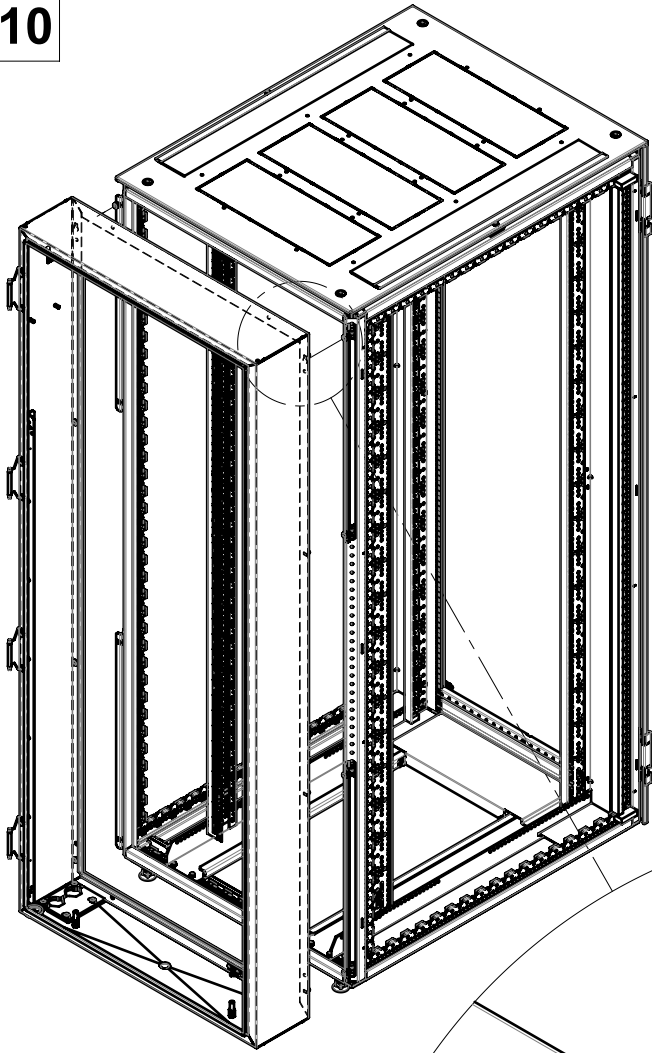
Tall leveling feet for cabinet height between 2108 - 2126mm  
Großer Nivelierfuss für Schrank Höhen von 2108 - 2126 mm  
Grand pied vérin pour hauteur d'armoire de 2108 - 2126 mm

7

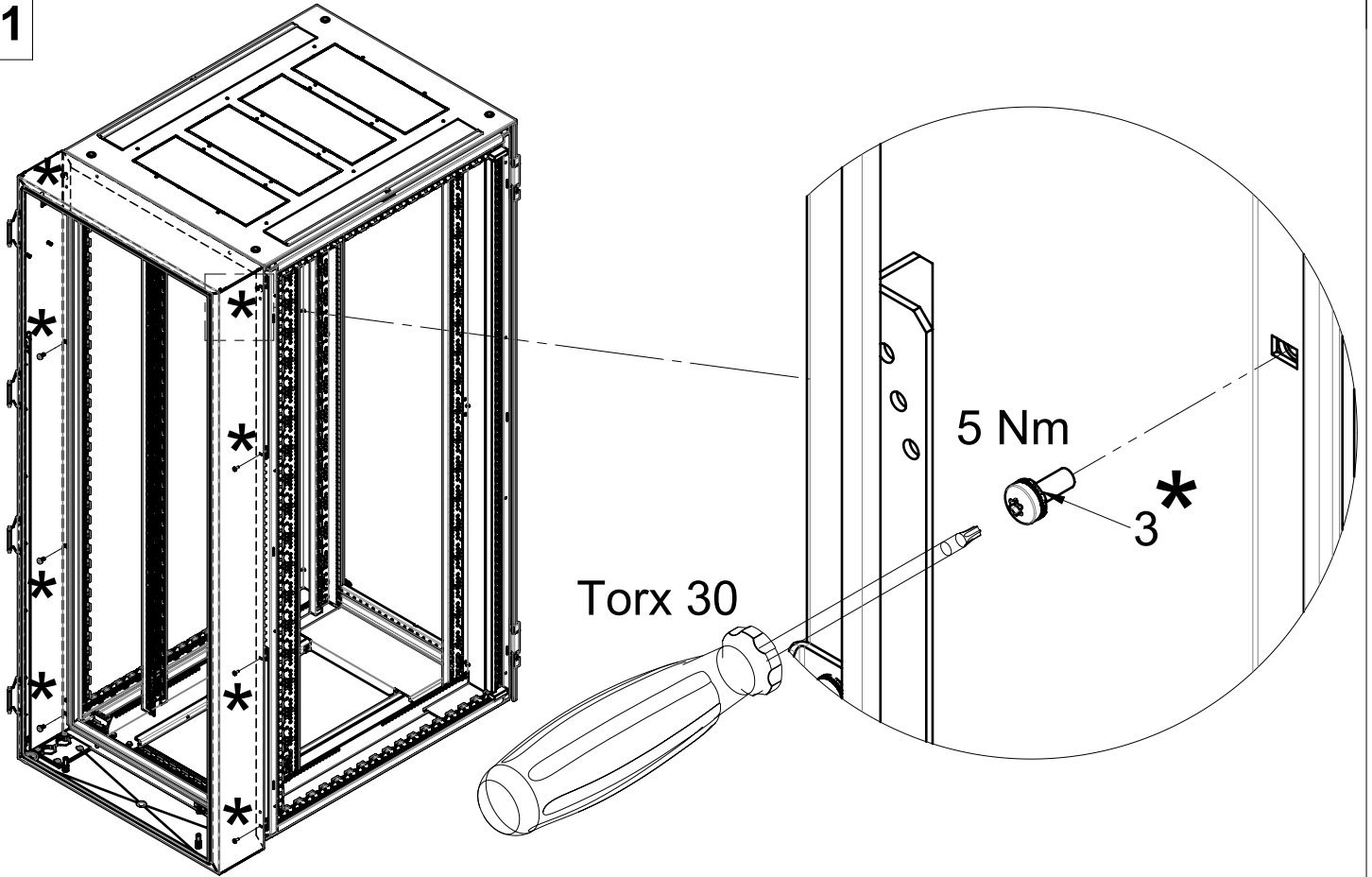




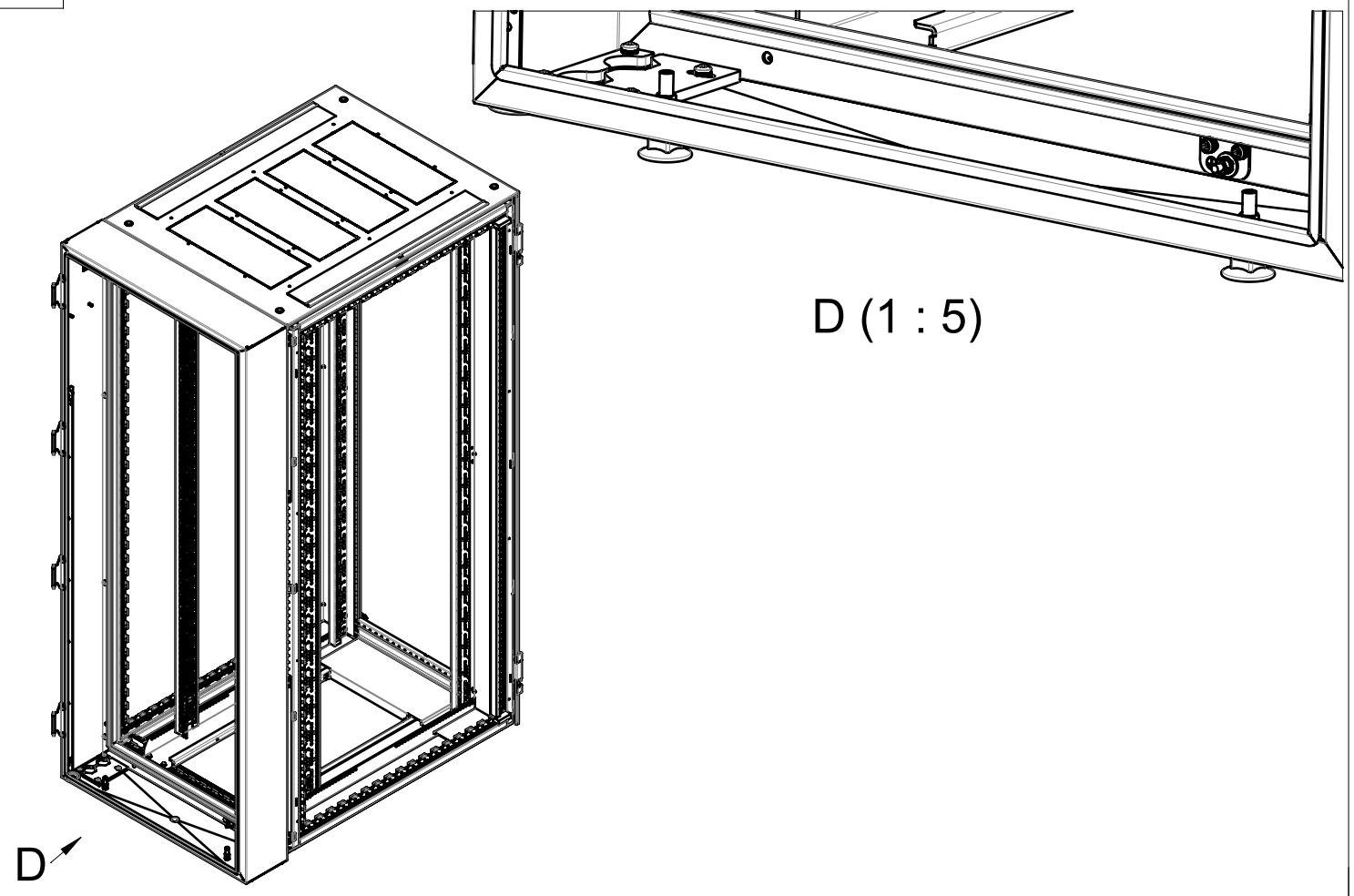


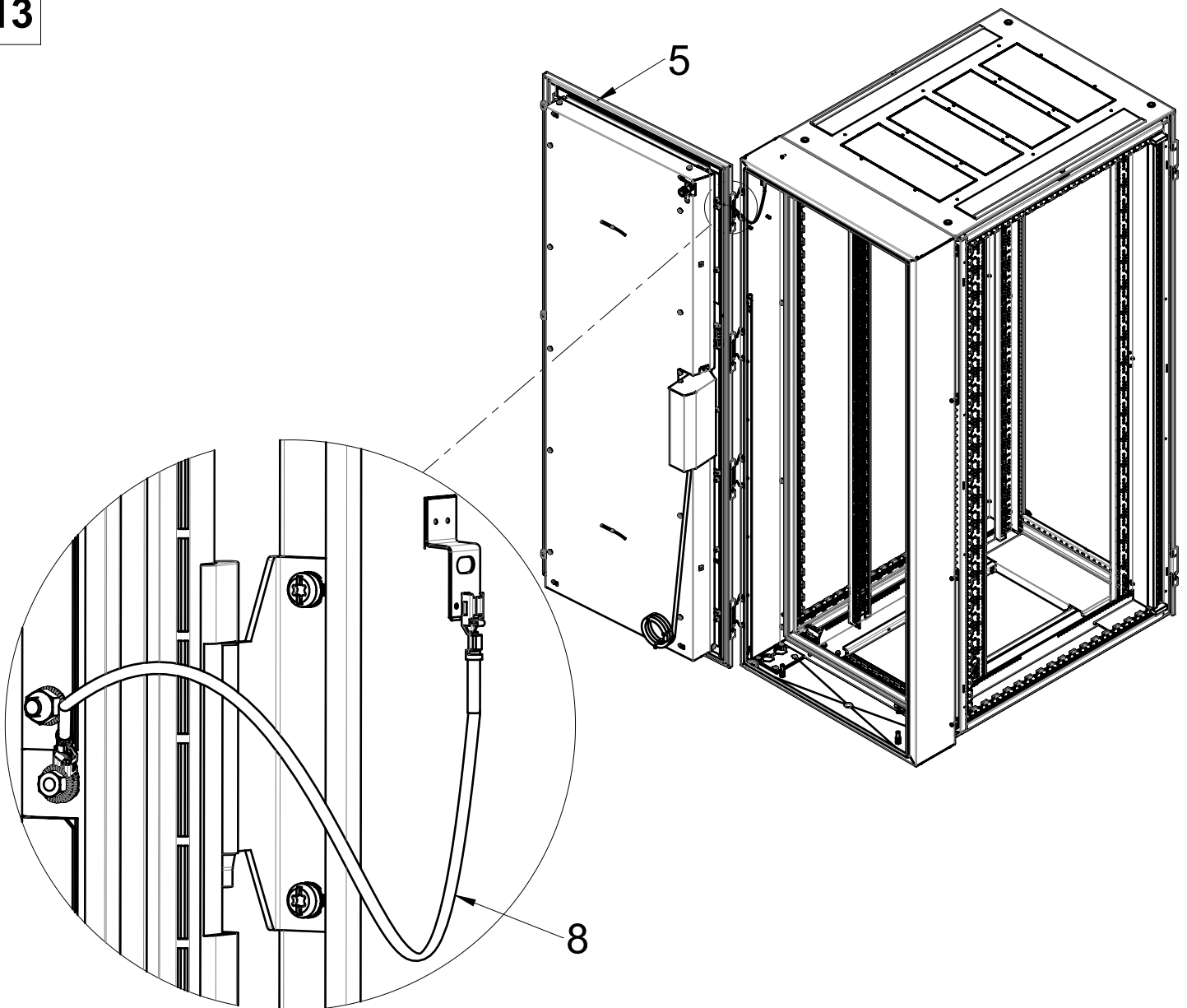


11



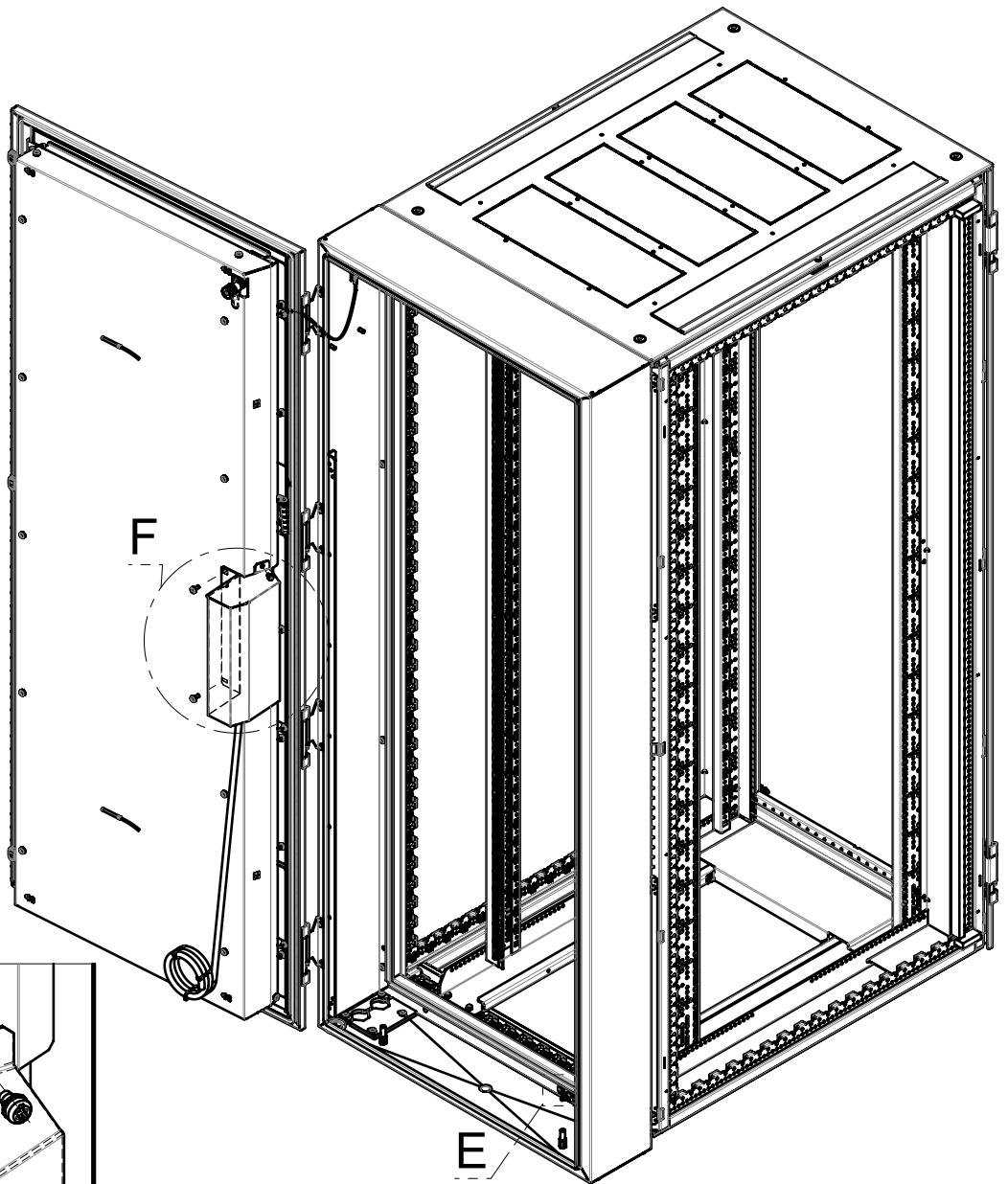
12





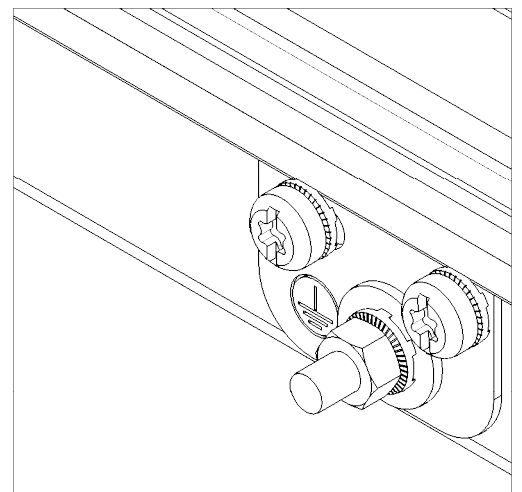
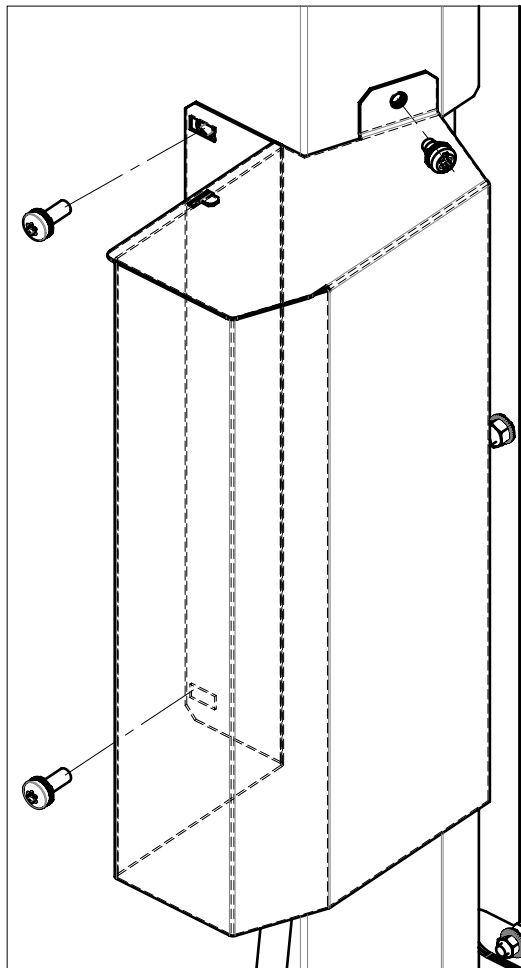
Attention : See Installation and User Manual  
 Achtung : Siehe Installation und Gebrauchsanleitung  
 Attention : Voir notice d'installation et d'utilisation





F (1 : 3)

E (1 : 1)



Attention: connect the central earthing point  
 Achtung: Zentraler Erdungspunkt Anschliessen  
 Attention: Connecter le point de masse central