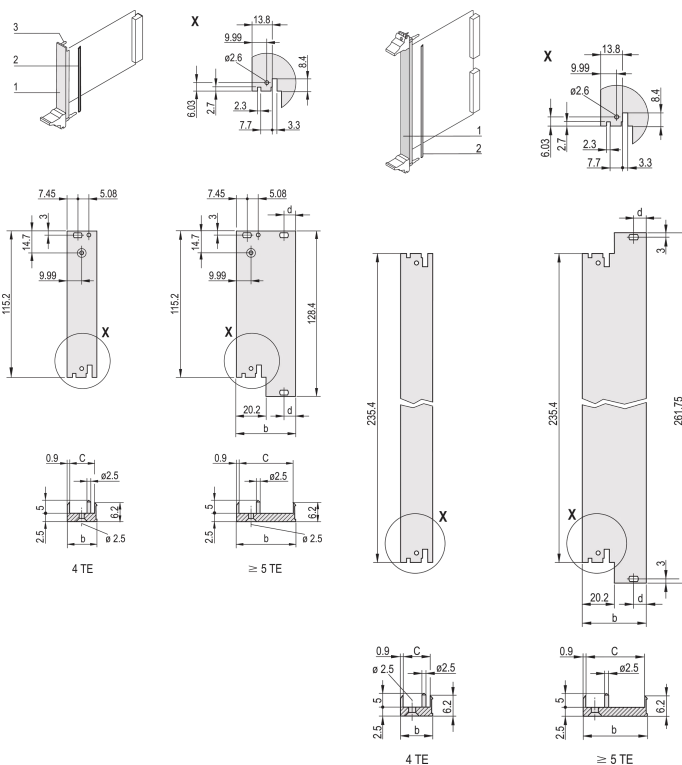


# Plug-In Unit U-Profile Front Panel for IEL, IET, Type 2, 3 U, 12 HP, 0.1" Offset, 2.5 mm, Al, Front Anodized, Rear Conductive

## CATALOGUSNUMMER

**30848-432**



U-Profile front panel can be shielded with a textile gasket. It can be combined with the IEL and IET or the type 2 handle in trapezoid form, PCB mounting = 0,1" offset.

## CERTIFICERINGEN



## KENMERKEN

Manufacturing process causes various surface structures to appear between 4 to 12 HP and 14 to 16 HP

Front panel, 3 U

Stainless steel alignment pin pressed-in

Al extrusion, 2.5 mm, front anodized, rear conductive

U-profile, shieldable with textile EMC gasket

For IEL/IET/Trapeziform Type 2 handle

For front mounting, PCB fixing with 0.1" offset

## PRODUCTKENMERKEN

---

Rekbreedte: 12HP

Hoeveelheid in verpakking: 1

Type accessoire: Frontpaneel

Type handgreep: IEL; IET

Montage: Opschroefbare voorzijde met 0,1 inch offset

Type EMC-pakking: Textiel

Afwerking voorzijde: Geanodiseerd

Afwerking achterzijde: Geleidend

Behandelde randen: Nee

Voldoet aan: IEC 60297-3-102; IEEE 1101,10; IEC 60297-3-103; IEEE 1101,1/11

Diepte: 2.5mm

EMC-afscherming: Nee (achteraf te monteren)

Afwerking: Geanodiseerd; Geëloxeerd

Hoogte: 128.4mm

Materiaal: Aluminium

Producttype: Frontpaneel

Rekhoogte: 3U

Type: Frontpaneel voor handgreep (PIU)

Breedte: 60.6mm

## AANVULLENDE PRODUCTGEGEVENS

---

Please order EMC profile seal separately.

Please take into consideration that deliveries may be carried out in the stated SPQs (SPQ, e.g. 5 pieces, 10 pieces, 50 pieces, etc.). Differing order quantities (e.g. 2 pieces) may be changed to the next possible delivery quantity = Standard Pack Quantity.

## WAARSCHUWING

---

nVent-producten moeten alleen worden geïnstalleerd en gebruikt zoals aangegeven in de instructiebladen en trainingsmateriaal van nVent. Instructiebladen zijn beschikbaar op [www.nvent.com](http://www.nvent.com) en bij uw nVent klantenservicevertegenwoordiger. Onjuiste installatie, misbruik, verkeerde toepassing of ander falen om de instructies en waarschuwingen van nVent volledig te volgen, kan leiden tot productstoringen, schade aan eigendommen, ernstig lichamelijk

letsel en de dood en/of uw garantie ongeldig maken.

#### North America

All locations  
+1.763.422.2661  
Chat with us:  
[nvent.com/schroff](https://nvent.com/schroff)

#### Europe

Straubenhardt, Germany  
+49.7082.794.0  
Betschdorf, France  
+33.3.88.90.64.90  
Warsaw, Poland  
+48.22.209.98.35  
Assago, Italy  
+39.02.932.7141  
Chat with us:  
[nvent.com/schroff](https://nvent.com/schroff)

#### Asia

Shanghai, China  
+86.21.2412.6943  
Qingdao, China  
+86.532.8771.6101  
Singapore  
+65.6768.5800  
Shin-Yokohama, Japan  
+81.45.476.0271  
Chat with us:  
[nvent.com/schroff](https://nvent.com/schroff)

#### Middle East & India

Dubai, United Arab  
Emirates  
+971.4.378.1700  
Bangalore, India  
+91.80.6715.2001  
Istanbul, Turkey  
+90.216.250.7374  
Chat with us:  
[nvent.com/schroff](https://nvent.com/schroff)



Ons krachtige merkenportfolio:

**CADDY ERICO HOFFMAN ILSCO SCHROFF TRACHTE**