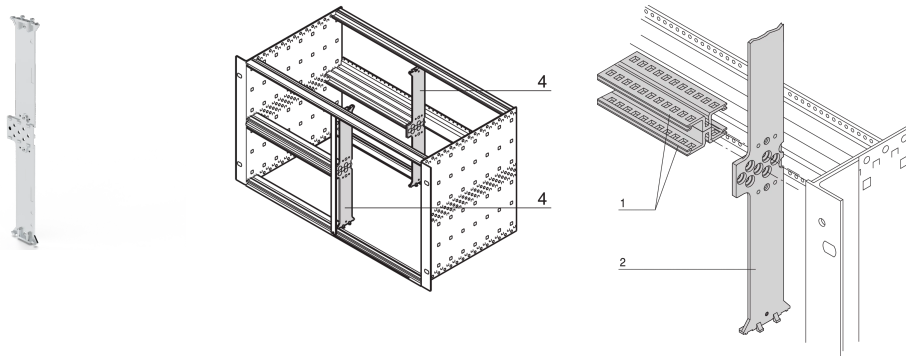


Splitting Extrusion 6 U for Combined Mounting

CATALOGUSNUMMER

64560-010



The support is bolted into the grid holes of the horizontal rails and allows a split of a 6 U subrack in 2 x 3 U parts.

CERTIFICERINGEN



KENMERKEN

The support is bolted into the grid holes of the horizontal rails. The support can also be screwed on.

The front side has to be covered by a 2HP front panel

PRODUCTKENMERKEN

Producttype: Montageset

Productserie: EuropacPRO

Type: Gecombineerd

Werkt met: Subracks

Materiaal: Zinklegering

Rekhoogte: 6U

Hoeveelheid in verpakking: 1

WAARSCHUWING

nVent-producten moeten alleen worden geïnstalleerd en gebruikt zoals aangegeven in de instructiebladen en trainingsmateriaal van nVent. Instructiebladen zijn beschikbaar op www.nvent.com en bij uw nVent klantenservicevertegenwoordiger. Onjuiste installatie, misbruik, verkeerde toepassing of ander falen om de instructies en waarschuwingen van nVent volledig te volgen, kan leiden tot productstoringen, schade aan eigendommen, ernstig lichamelijk letsel en de dood en/of uw garantie ongeldig maken.

North America

All locations
+1.763.422.2661
Chat with us:
nvent.com/schroff

Europe

Straubenhardt, Germany
+49.7082.794.0
Betschdorf, France
+33.3.88.90.64.90
Warsaw, Poland
+48.22.209.98.35
Assago, Italy
+39.02.932.7141
Chat with us:
nvent.com/schroff

Asia

Shanghai, China
+86.21.2412.6943
Qingdao, China
+86.532.8771.6101
Singapore
+65.6768.5800
Shin-Yokohama, Japan
+81.45.476.0271
Chat with us:
nvent.com/schroff

Middle East & India

Dubai, United Arab Emirates
+971.4.378.1700
Bangalore, India
+91.80.6715.2001
Istanbul, Turkey
+90.216.250.7374
Chat with us:
nvent.com/schroff



Ons krachtige merkenportfolio:

CADDY ERICO HOFFMAN ILSCO SCHROFF TRACHTE