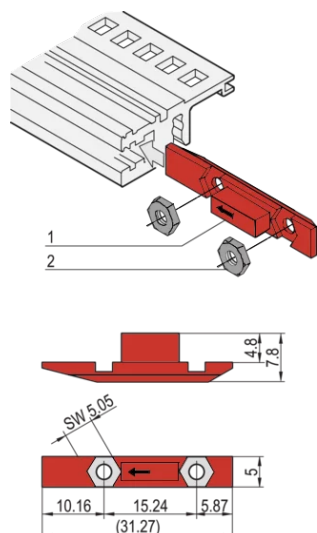


Dado scorrevole



Il dado scorrevole viene inserito nella scanalatura della guida orizzontale anziché nell'inserto filettato per assemblare un pannello anteriore incernierato inferiore.

CERTIFICAZIONI



CARATTERISTICHE

Il dado scorrevole viene inserito nella scanalatura della guida orizzontale anziché nell'inserto filettato

SPECIFICHE

Tipo di prodotto:	Dado
Materiale:	Polibutilene tereftalato
Tipo:	Dado scorrevole

Table 1/1

Codice a catalogo	Quantità imballaggio	Funziona con	Spedizione rapida
24560-166	12	Pannelli anteriori	No

Codice a catalogo	Quantità imballaggio	Funziona con	Spedizione rapida
24560-165	100	Pannelli anteriori	No

INFORMAZIONI DI PRODOTTO AGGIUNTIVE

Per ulteriori dettagli, vedere le istruzioni di montaggio.

AVVERTIMENTO

I prodotti nVent devono essere installati e utilizzati solo come indicato nelle schede istruzioni e nei materiali di formazione di nVent. Le schede istruzioni sono disponibili su www.nvent.com e presso il vostro rappresentante del servizio clienti nVent. Un'installazione scorretta, un uso improprio, un'applicazione errata o qualsiasi altro mancato rispetto completo delle istruzioni e degli avvertimenti di nVent può causare malfunzionamenti del prodotto, danni alla proprietà, gravi lesioni personali e morte e/o annullare la vostra garanzia.

North America

All locations
+1.763.422.2661
Chat with us:
nvent.com/schroff

Europe

Straubenhardt, Germany
+49.7082.794.0
Betschdorf, France
+33.3.88.90.64.90
Warsaw, Poland
+48.22.209.98.35
Assago, Italy
+39.02.932.7141
Chat with us:
nvent.com/schroff

Asia

Shanghai, China
+86.21.2412.6943
Qingdao, China
+86.532.8771.6101
Singapore
+65.6768.5800
Shin-Yokohama, Japan
+81.45.476.0271
Chat with us:
nvent.com/schroff

Middle East & India

Dubai, United Arab Emirates
+971.4.378.1700
Bangalore, India
+91.80.6715.2001
Istanbul, Turkey
+90.216.250.7374
Chat with us:
nvent.com/schroff



Il nostro straordinario portafoglio di marchi:

CADDY ERICO HOFFMAN ILSCO SCHROFF TRACHTE