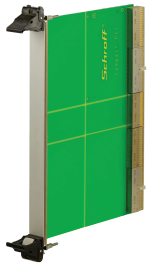


Plug-In Unit Kit With IEL Handle, Shielded, Black, 6 U



Plug-in unit, with IEL inserter/extractor black handle, 6 U, front assembly. The U-shaped front panel enable shielding with a textile gasket.

CERTIFICAZIONI



CARATTERISTICHE

U-shaped front panel for textile gasket

Suitable for insertion and extraction forces up to 700 N (per pair)

Enable the installation of a microswitch

Enable the installation of coding pegs in accordance with IEC 60297-3-103/ IEEE 1101.10

SPECIFICHE

Materiale:	Alluminio
Finitura:	Anodizzato; Passivato
Tipo di prodotto:	Pannello frontale
Tipo:	Pannello frontale con maniglia (PIU)

Table 1/3

Codice a catalogo	Larghezza rack	Quantità nella confezione	Tipo di maniglia	Montaggio	Tipo di guarnizione EMC	Finitura anteriore
-------------------	----------------	---------------------------	------------------	-----------	-------------------------	--------------------

20848-592	4HP	1	IEL	Anteriore a vite, IO posteriore avvitato	Tessuto	Anodizzato
20848-594	6HP	1	IEL	Anteriore a vite, IO posteriore avvitato	Tessuto	Anodizzato
20848-596	8HP	1	IEL	Anteriore a vite, IO posteriore avvitato	Tessuto	Anodizzato
20848-597	10HP	1	IEL	Anteriore a vite, IO posteriore avvitato	Tessuto	Anodizzato
20848-598	12HP	1	IEL	Anteriore a vite, IO posteriore avvitato	Tessuto	Anodizzato

Table 2/3

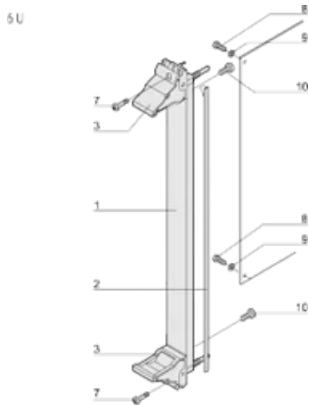
Codice a catalogo	Finitura posteriore	Bordi trattati	È conforme a	Schermatura EMC	Altezza (H)	Altezza del rack
20848-592	Inciso	No	CODICE 60297-3-102, IEEE 1101,10, CODICE 60297-3-103, IEEE 1101,1/11	Sì	261.8mm	6U
20848-594	Inciso	No	CODICE 60297-3-102, IEEE 1101,10, CODICE 60297-3-103, IEEE 1101,1/11	Sì	261.8mm	6U
20848-596	Inciso	No	CODICE 60297-3-102, IEEE 1101,10, CODICE 60297-3-103, IEEE 1101,1/11	Sì	261.8mm	6U
20848-597	Inciso	No	CODICE 60297-3-102, IEEE 1101,10, CODICE 60297-3-103, IEEE 1101,1/11	Sì	261.8mm	6U

Codice a catalogo	Finitura posteriore	Bordi trattati	È conforme a	Schermatura EMC	Altezza (H)	Altezza delrack
20848-598	Inciso	No	CODICE 60297-3-102, IEEE 1101,10, CODICE 60297-3-103, IEEE 1101,1/11	Sì	261.8mm	6U

Table 3/3

Codice a catalogo	Larghezza (W)	Spedizione rapida
20848-592	20mm	No
20848-594	30.1mm	No
20848-596	40.3mm	No
20848-597	50.5mm	No
20848-598	60.6mm	No

SCHEMI



AVVERTIMENTO

I prodotti nVent devono essere installati e utilizzati solo come indicato nelle schede istruzioni e nei materiali di formazione di nVent. Le schede istruzioni sono disponibili su www.nvent.com e presso il vostro rappresentante del servizio clienti nVent. Un'installazione scorretta, un uso improprio, un'applicazione errata o qualsiasi altro mancato rispetto completo delle istruzioni e degli avvertimenti di nVent può causare malfunzionamenti del prodotto, danni alla proprietà, gravi lesioni personali e morte e/o annullare la vostra garanzia.

North America

All locations

+1.763.422.2661

Chat with us:

nvent.com/schroff

Europe

Straubenhardt, Germany

+49.7082.794.0

Betschdorf, France

+33.3.88.90.64.90

Warsaw, Poland

+48.22.209.98.35

Assago, Italy

+39.02.932.7141

Chat with us:

nvent.com/schroff

Asia

Shanghai, China

+86.21.2412.6943

Qingdao, China

+86.532.8771.6101

Singapore

+65.6768.5800

Shin-Yokohama, Japan

+81.45.476.0271

Chat with us:

nvent.com/schroff

Middle East & India

Dubai, United Arab

Emirates

+971.4.378.1700

Bangalore, India

+91.80.6715.2001

Istanbul, Turkey

+90.216.250.7374

Chat with us:

nvent.com/schroff



Il nostro straordinario portafoglio di marchi:

CADDY

ERICO

HOFFMAN

ILSCO

SCHROFF

TRACHTE