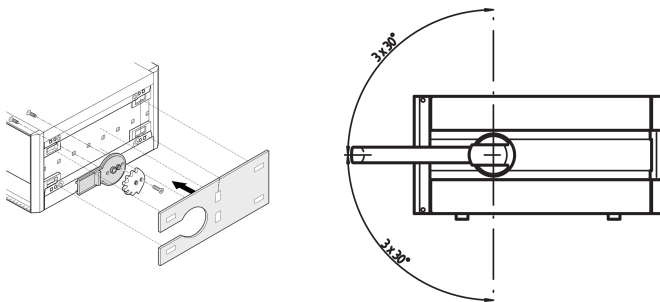


RatiopacPro Tip-Up Handle Assembly Kit, 3 U, 435 mm

CODICE A CATALOGO

24571-355



The assembly kit must be used if a tip-up handle should be mounted. Standard side covers should be replaced.

CERTIFICAZIONI



CARATTERISTICHE

Aluminum side panel powder coated RAL 9006, Adapter and assembly material.

ATTRIBUTI DEL PRODOTTO

Altezza del rack: 3U

Larghezza rack: 42HP

Profondità: 435mm

Quantità nella confezione: 2

Finitura: Verniciato a polvere

Materiale: Alluminio

Famiglia di prodotti: RatiopacPRO; RatiopacPRO AIR

Tipo di prodotto: Kit di montaggio

AVVERTIMENTO

I prodotti nVent devono essere installati e utilizzati solo come indicato nelle schede istruzioni e nei materiali di formazione di nVent. Le schede istruzioni sono disponibili su www.nvent.com e presso il vostro rappresentante del servizio clienti nVent. Un'installazione scorretta, un uso improprio, un'applicazione errata o qualsiasi altro mancato rispetto completo delle istruzioni e degli avvertimenti di nVent può causare malfunzionamenti del prodotto, danni alla proprietà, gravi lesioni personali e morte e/o annullare la vostra garanzia.

North America

All locations
+1.763.422.2661
Chat with us:
nvent.com/schroff

Europe

Straubenhardt, Germany
+49.7082.794.0
Betschdorf, France
+33.3.88.90.64.90
Warsaw, Poland
+48.22.209.98.35
Assago, Italy
+39.02.932.7141
Chat with us:
nvent.com/schroff

Asia

Shanghai, China
+86.21.2412.6943
Qingdao, China
+86.532.8771.6101
Singapore
+65.6768.5800
Shin-Yokohama, Japan
+81.45.476.0271
Chat with us:
nvent.com/schroff

Middle East & India

Dubai, United Arab
Emirates
+971.4.378.1700
Bangalore, India
+91.80.6715.2001
Istanbul, Turkey
+90.216.250.7374
Chat with us:
nvent.com/schroff



Il nostro straordinario portafoglio di marchi:

CADDY ERICO HOFFMAN ILSCO SCHROFF TRACHTE