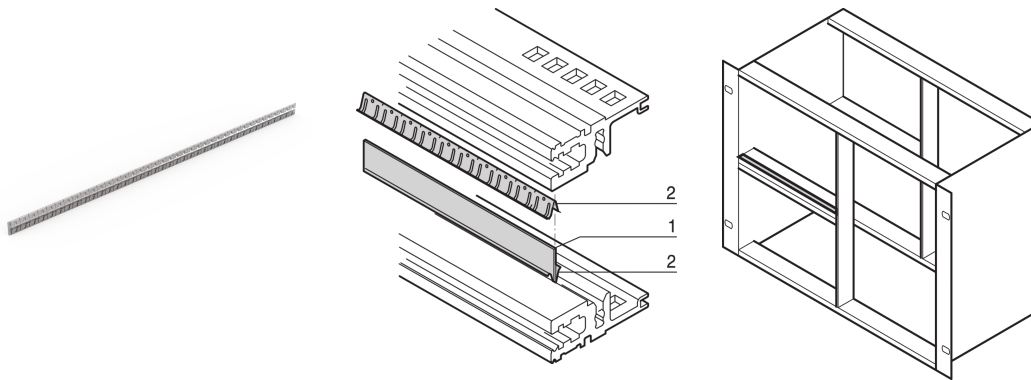


# EMC Shielding Kit, Between Horizontal Rails, Stainless Steel, 84 HP

## Power Utilities

### CODICE A CATALOGO

**24562-584**



The contact strip makes contact between horizontal rails. If two horizontal rails are mounted one above the other, the seals plus a metal strip enable EMC shielding.

### CERTIFICAZIONI



### CARATTERISTICHE

If two horizontal rails are mounted one above the other, the seals plus a metal strip enable EMC shielding

### ATTRIBUTI DEL PRODOTTO

Tipo di prodotto: Kit di schermatura

Famiglia di prodotti: EuropacPRO

Larghezza rack: 84 HP

Quantità imballaggio: 1

Lunghezza: 431 mm

## AVVERTIMENTO

---

I prodotti nVent devono essere installati e utilizzati solo come indicato nelle schede istruzioni e nei materiali di formazione di nVent. Le schede istruzioni sono disponibili su [www.nvent.com](http://www.nvent.com) e presso il vostro rappresentante del servizio clienti nVent. Un'installazione scorretta, un uso improprio, un'applicazione errata o qualsiasi altro mancato rispetto completo delle istruzioni e degli avvertimenti di nVent può causare malfunzionamenti del prodotto, danni alla proprietà, gravi lesioni personali e morte e/o annullare la vostra garanzia.



Il nostro straordinario portafoglio di marchi:

**CADDY ERICO HOFFMAN ILSCO SCHROFF TRACHTE**