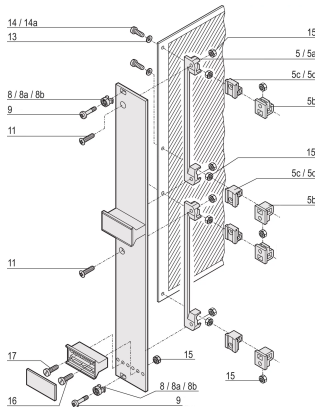
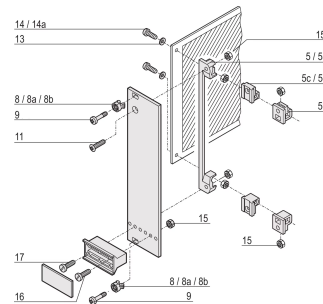
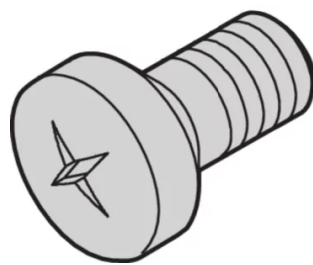


Vite a testa cilindrica, Pozidriv, intaglio a croce M2,5 x 8, acciaio nichelato, 100 pezzi

Data Solutions

CODICE A CATALOGO

21101-069



Vite a testa cilindrica, Pozidrive.

CERTIFICAZIONI



CARATTERISTICHE

Vite a testa cilindrica, pozidrive

ATTRIBUTI DEL PRODOTTO

Lunghezza: 8mm

Fine: Nichelato

Quantità imballaggio: 100

Dimensione filettatura: M2,5

Materiale: Acciaio

Famiglia di prodotti: Unità plug-in tipo telaio

Tipo di prodotto: Vite

Tipo: Vite a testa cilindrica

Funziona con: Backplane; Adattatori per test

Net Weight: 0.048kg

AVVERTIMENTO

I prodotti nVent devono essere installati e utilizzati solo come indicato nelle schede istruzioni e nei materiali di formazione di nVent. Le schede istruzioni sono disponibili su www.nvent.com e presso il vostro rappresentante del servizio clienti nVent. Un'installazione scorretta, un uso improprio, un'applicazione errata o qualsiasi altro mancato rispetto completo delle istruzioni e degli avvertimenti di nVent può causare malfunzionamenti del prodotto, danni alla proprietà, gravi lesioni personali e morte e/o annullare la vostra garanzia.



Il nostro straordinario portafoglio di marchi:

CADDY ERICO HOFFMAN ILSCO SCHROFF TRACHTE