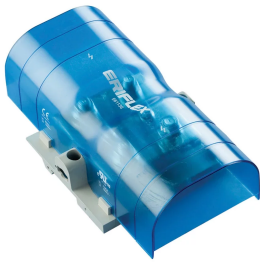


Borne cosse-cosse SBLL-800

Data Solutions



CERTIFICATIONS



FONCTIONS

Le bloc en cuivre étamé permet de connecter des conducteurs en cuivre et en aluminium

Les embouts filetés accessibles permettent de connecter facilement les sections de barres nVent ERIFLEX Flexibar ou d'autres conducteurs

La conception permet une inspection visuelle du conducteur et la confirmation de la connexion

Carter transparent ajustable

Groupage possible pour réalisation de blocs de jonction multipolaires

Se clippe facilement sur les rails DIN ou se visse sur les panneaux

Les accessoires de bornes SBLEC sont requis pour un montage direct sur panneau

Conforme RoHS

Sans halogène

SPÉCIFICATIONS

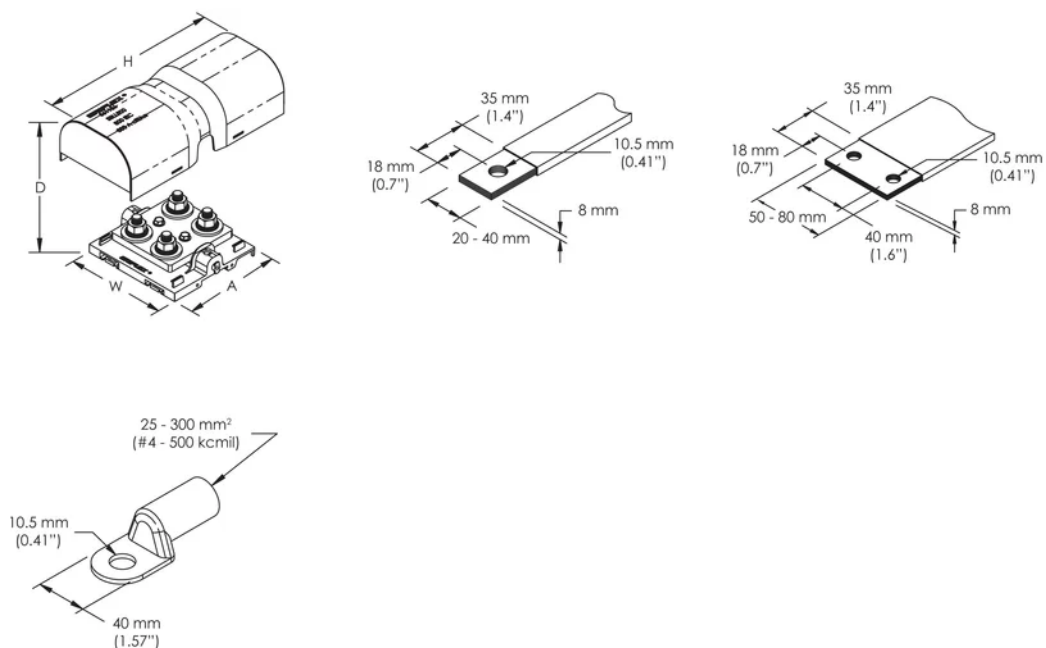
Référence catalogue	SBLL-800
Référence article	561136
Matériau	Cuivre Thermoplastique
Finition	Étamé
Intensité nominale maximale, CEI	1250A
Intensité nominale maximale, UL/CSA	800A
Courant admissible à court terme (Icw) 1s	57.6kA
Courant de court-circuit pic (Ipk)	75kA
Courant nominal de court-circuit (SCCR)	100kA
Tension de fonctionnement maximale, CEI (UI)	1000 1500
Tension de fonctionnement maximale, UL (Vin)	1000
Nombre de connexions filetées	4
Largeur du conducteur sur connexion boulonnée	(2) 20 – 40 mm (1) 50 – 80 mm
Taille du câble torsadé compact sur connexion boulonnée	(2) 25 – 300 mm ²
Taille du câble sur connexion boulonnée	(2) N° 4 - 500 kcmil
Profondeur (D)	75mm
Hauteur (H)	205.7mm
Largeur (W)	115mm
A	108mm
Poids unitaire	0.7kg
Détails de la certification	UL® 1059
Indice d'inflammabilité	UL® 94V-1
Conformité	CEI® 60947-7-1

INFORMATIONS PRODUIT COMPLÉMENTAIRES

Les connexions de borne sont interchangeables et peuvent être utilisées comme connexions côté ligne et charge.

Directives de sélection pour les blocs de distribution										
Déclassement à appliquer pour une température ambiante (°C) et une température de fonctionnement de 85 °C										
Température ambiante (°C)	30°	35°	40°	45°	50°	55°	60°	65°	70°	75°
Coefficient de déclassement (d)	1	1	1	0.94	0.88	0.82	0.75	0.67	0.58	0.47
*environnement des blocs de distribution dans l'armoire électrique										

DIAGRAMMES



AVERTISSEMENT

Les produits nVent doivent être installés et utilisés uniquement comme indiqué dans les feuilles d'instructions et les documents de formation de nVent. Les feuilles d'instructions sont disponibles sur www.nvent.com et auprès de votre représentant du service client nVent. Une installation incorrecte, une mauvaise utilisation, une mauvaise application ou tout autre défaut de respect total des instructions et des avertissements de nVent peut entraîner une défaillance du produit, des dommages matériels, des blessures corporelles graves et la mort et/ou annuler votre garantie.



Notre gamme complète de marques:

CADDY ERICO HOFFMAN ILSCO SCHROFF TRACHTE