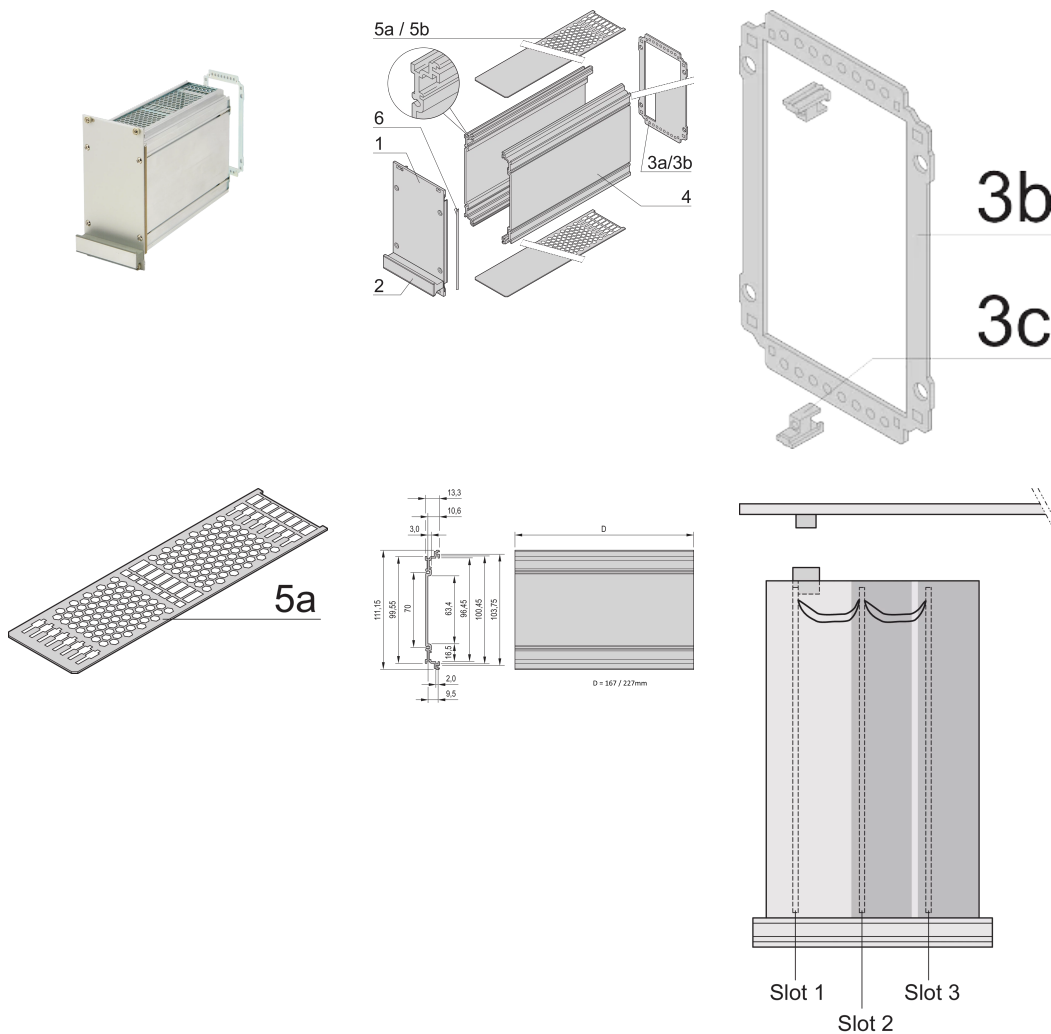


# Kit CassettePRO, avec blindage, avec perforations, pour plusieurs connecteurs, 3 U, 10 F, 227 mm

RÉFÉRENCE CATALOGUE

24813-360



Protège un circuit imprimé contre les dommages mécaniques et décharge les accumulations électrostatiques.



## FONCTIONS

---

Capot supérieur avec perforations, pour les guide-cartes (circulation d'air d'environ 60 %)

Face arrière avec découpes pour plusieurs connecteurs

Flancs droit et gauche extrudés avec rainure, pour enfichage de carte de circuit imprimé (position normalisée de la carte sur le flanc gauche uniquement)

## ATTRIBUTS DU PRODUIT

---

Hauteur du rack: 3U

Largeur du rack: 10HP

Quantité par colis: 1

Type de poignée: Trapézoïde

Type de joint CEM: Textile

Type de panneau arrière: Découpe pour plusieurs connecteurs

Type de capot supérieur: Capot supérieur avec perforation pour les rails de guidage

Finition avant: Anodisé

Face d'appui: Anodisé

Refroidissement: Avec perforations

Profondeur (D): 227mm

Blindage électromagnétique: Oui

Finition: Anodisé; Passivé

Matériau: Aluminium

Type de produit: Cassette

Type: Cassettes PRO

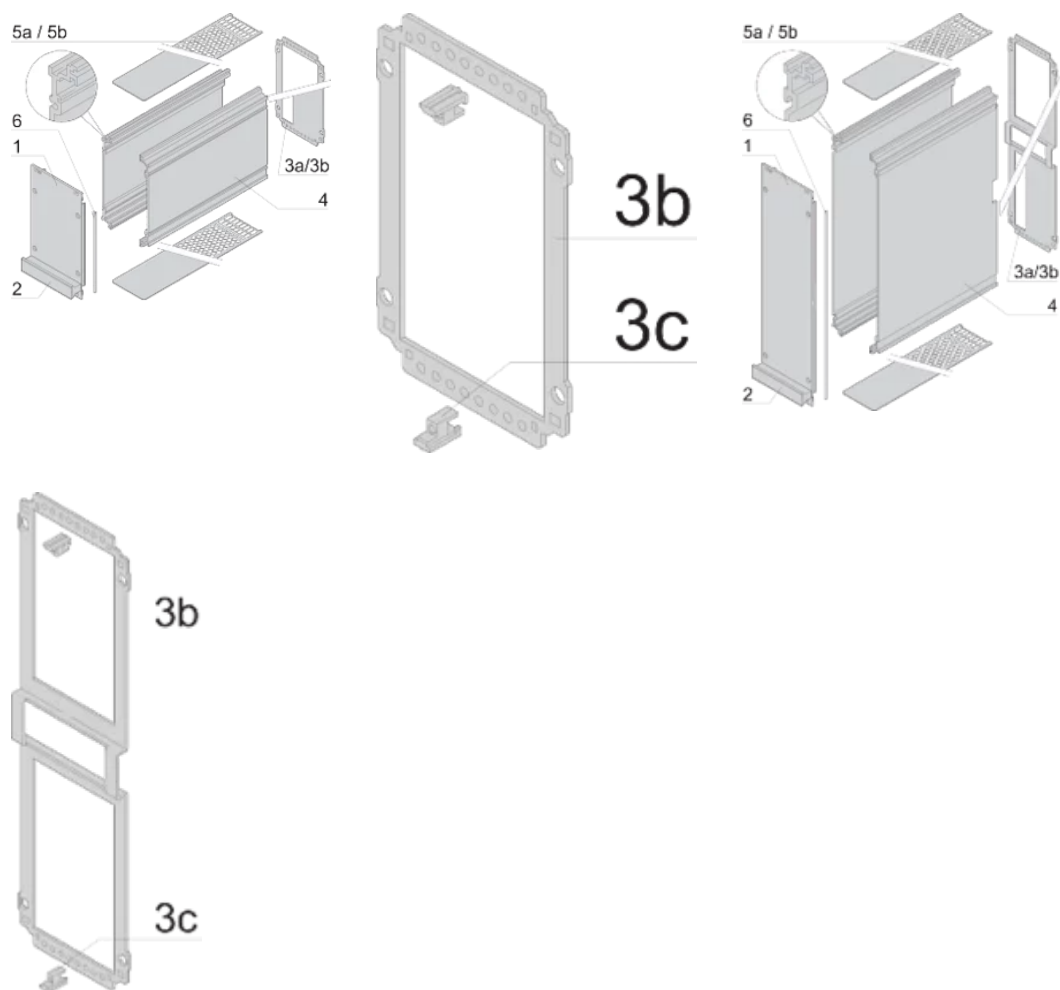
## INFORMATIONS PRODUIT COMPLÉMENTAIRES

---

Pour installer d'autres cartes sans connecteur arrière, il faut un guide-cartes (réf. 24812-301) et une « fixation de la carte à partir du slot 2 » (réf. 24812-301 + vis réf. 24560-178). 2 guide-cartes, 2 supports de panneau arrière et une fixation de carte pour le slot 1 et le slot 2 sont déjà inclus.

Veillez commander les guide-cartes séparément.

## DIAGRAMMES



## AVERTISSEMENT

Les produits nVent doivent être installés et utilisés uniquement comme indiqué dans les feuilles d'instructions et les documents de formation de nVent. Les feuilles d'instructions sont disponibles sur [www.nvent.com](http://www.nvent.com) et auprès de votre représentant du service client nVent. Une installation incorrecte, une mauvaise utilisation, une mauvaise application ou tout autre défaut de respect total des instructions et des avertissements de nVent peut entraîner une défaillance du produit, des dommages matériels, des blessures corporelles graves et la mort et/ou annuler votre garantie.

### North America

All locations

+1.763.422.2661

Chat with us:

[nvent.com/schroff](https://nvent.com/schroff)

### Europe

Straubenhardt, Germany

+49.7082.794.0

Betschdorf, France

+33.3.88.90.64.90

Warsaw, Poland

+48.22.209.98.35

Assago, Italy

+39.02.932.7141

Chat with us:

[nvent.com/schroff](https://nvent.com/schroff)

### Asia

Shanghai, China

+86.21.2412.6943

Qingdao, China

+86.532.8771.6101

Singapore

+65.6768.5800

Shin-Yokohama, Japan

+81.45.476.0271

Chat with us:

[nvent.com/schroff](https://nvent.com/schroff)

### Middle East & India

Dubai, United Arab Emirates

+971.4.378.1700

Bangalore, India

+91.80.6715.2001

Istanbul, Turkey

+90.216.250.7374

Chat with us:

[nvent.com/schroff](https://nvent.com/schroff)



Notre gamme complète de marques:

**CADDY**

**ERICO**

**HOFFMAN**

**ILSCO**

**SCHROFF**

**TRACHTE**