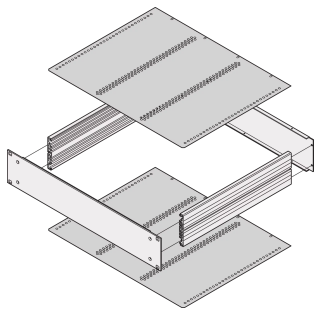


MultipacPRO Cover Plate for Euroboards Horizontal Mounting

Servicios públicos de energía



Cover plate with drilled holes for horizontal mounting of euroboards (EN 60603).

CERTIFICACIONES



CARACTERÍSTICAS

Cover plate with drilled holes for horizontal mounting of euroboards (EN 60603)

Cover plates can be used as either top or base plates; inserted into base structure

ESPECIFICACIONES

Table 1/2

Número de catálogo	Profundidad	Package Quantity	Product Family	Product Type	Rack Width	Tipo
30860-521	340 mm	1	MultipacPRO	Cubrejunta	84 HP	Perforado
30860-519	220 mm	1	MultipacPRO	Cubrejunta	84 HP	Perforado

Número de catálogo	Profundidad	Package Quantity	Product Family	Product Type	Rack Width	Tipo
30860-520	280 mm	1	MultipacPRO	Cubrejunta	84 HP	Perforado

Table 2/2

Número de catálogo	Works With
30860-521	Chassis
30860-519	Chassis
30860-520	Chassis

ADDITIONAL PRODUCT DETAILS

Please order euroboard mounting kit separately.

ADVERTENCIA

Los productos nVent deben instalarse y usarse solo como se indica en las hojas de instrucciones y materiales de capacitación del producto nVent. Las hojas de instrucciones están disponibles en www.nvent.com y con su representante de atención al cliente de nVent. La instalación incorrecta, el mal uso, la aplicación incorrecta u otras fallas en el seguimiento completo de las instrucciones y advertencias de nVent pueden causar el mal funcionamiento del producto, daños a la propiedad, lesiones corporales graves y la muerte y/o anular la garantía.



Our powerful portfolio of brands:

CADDY ERICO HOFFMAN ILSCO SCHROFF TRACHTE