

nVent CADDY Slick Nut



CARACTERÍSTICAS

Proporciona una fijación universal rápida de la varilla roscada y herrajes a los perfiles del canal strut estándar

ESPECIFICACIONES

Acabado: nVent CADDY Armour

Table 1/2

Número de catálogo	Número de artículo	Material	Tamaño de taladro (HS)	Tipo de taladro	Altura (H)	Par de apriete (TQ)
SLICK250		Polyamide, Spring Steel	0.25 mm	Roscado	17 mm	5 N·m
SLICKM6	174460	Spring Steel	6 mm	Roscado	17 mm	6 N·m
SLICKM8	174340	Spring Steel	8 mm	Roscado	17 mm	8 N·m

Table 2/2

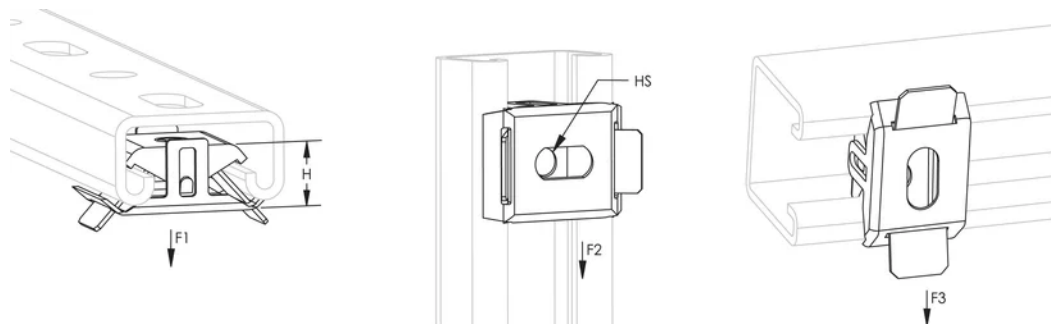
Número de catálogo	Número de artículo	Carga estática 1 (F1)	Carga estática 2 (F2)	Carga estática 3 (F3)
SLICK250		1800N	450N	1100N
SLICKM6	174460	1800N	450N	1100N
SLICKM8	174340	2700N	450N	1100N

DETALLES ADICIONALES DEL PRODUCTO

Las cargas indicadas son independientes de las varillas o terminaciones roscadas.

Las cargas indicadas corresponden solamente con los canales strut de 2 mm y 2,5 mm (calibre 14 y calibre 12).

DIAGRAMAS



ADVERTENCIA

Los productos nVent deben instalarse y usarse solo como se indica en las hojas de instrucciones y materiales de capacitación del producto nVent. Instruction sheets are available at www.nvent.com and from your nVent customer service representative. La instalación incorrecta, el mal uso, la aplicación incorrecta u otras fallas en el seguimiento completo de las instrucciones y advertencias de nVent pueden causar el mal funcionamiento del producto, daños a la propiedad, lesiones corporales graves y la muerte y/o anular la garantía.

Norteamérica

+1.800.753.9221

Opción 1: Atención al cliente

Opción 2: Soporte técnico

Europa

Países Bajos:

+31 800-0200135

Francia:

+33 800 901 793

Europa

Alemania:

800 1890272

Otros países:

+31 13 5835404

Asia-Pacífico

Shanghái:

+86 21 2412 1618/19

Sídney:

+61 2 9751 8500



Nuestro gran portafolio de marcas:

CADDY

ERICO

HOFFMAN

ILSCO

SCHROFF

TRACHTE

