

nVent CADDY Speed Link SLK con gancho para cubierta



CERTIFICACIONES



CARACTERÍSTICAS

El sistema completo incluye el cable, el dispositivo de cierre y un gancho para cubierta pre-ensamblado

Se conecta de forma rápida y sencilla a los huecos de la cubierta metálica

Terminación en acero flexible que se introduce y bloquea en el hueco de la cubierta metálica

Innovador diseño que ayuda a proteger el cable de los bordes afilados, minimizando el riesgo de dañar el cable

ESPECIFICACIONES

Factor de seguridad de carga estática:	5:01
Acabado:	Electro galvanizado
Material:	Acero; Aleación de zinc; Polipropileno
De conformidad con:	SMACNA HVAC-DCS

Table 1/2

Número de catálogo	Número de artículo	Diámetro del cable de acero	Longitud del cable de acero	Grosor de la chapa de la cubierta del techo	A	Tamaño de taladro (HS)

SLK2L5DH	196533	2 mm	5m	1.5 mm Max	9.2 mm	8 mm
SLK15L2DH	196677	1.5 mm	2m	1.5 mm Max	9.2 mm	8 mm
SLK15L3DH	196504	1.5 mm	3m	1.5 mm Max	9.2 mm	8 mm
SLK15L5DH	196505	1.5 mm	5m	1.5 mm Max	9.2 mm	8 mm
SLK2L3DH	196532	2 mm	3m	1.5 mm Max	9.2 mm	8 mm

Table 2/2

Número de catálogo	Número de artículo	Carga estática
SLK2L5DH	196533	440N
SLK15L2DH	196677	195N
SLK15L3DH	196504	195N
SLK15L5DH	196505	195N
SLK2L3DH	196532	440N

Espesor (T): 12.5 mm

Anchura (W): 19 mm

Altura (H): 55 mm

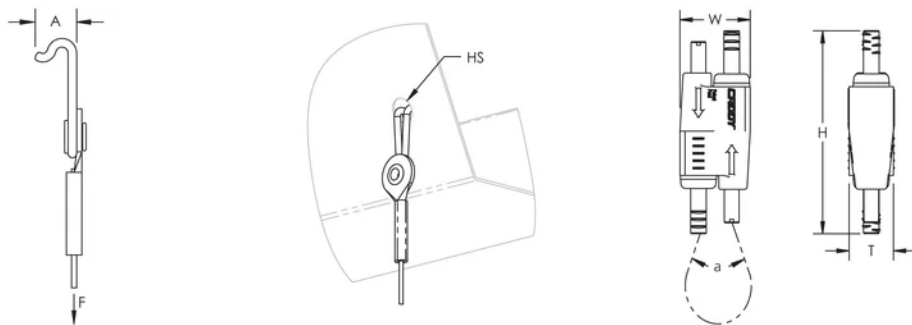
Ángulo (a): 90 ° Max

DETALLES ADICIONALES DEL PRODUCTO

La capacidad de carga sólo es aplicable si a su vez la de la cubierta metálica es adecuada.

Verificar con el fabricante de cubierta la capacidad de carga recomendada.

DIAGRAMAS



ADVERTENCIA

Los productos nVent deben instalarse y usarse solo como se indica en las hojas de instrucciones y materiales de capacitación del producto nVent. Instruction sheets are available at www.nvent.com and from your nVent customer service representative. La instalación incorrecta, el mal uso, la aplicación incorrecta u otras fallas en el seguimiento completo de las instrucciones y advertencias de nVent pueden causar el mal funcionamiento del producto, daños a la propiedad, lesiones corporales graves y la muerte y/o anular la garantía.

Norteamérica

+1.800.753.9221

Opción 1: Atención al cliente

Opción 2: Soporte técnico

Europa

Países Bajos:

+31 800-0200135

Francia:

+33 800 901 793

Europa

Alemania:

800 1890272

Otros países:

+31 13 5835404

Asia-Pacífico

Shanghái:

+86 21 2412 1618/19

Sídney:

+61 2 9751 8500



Nuestra poderosa cartera de marcas:

CADDY ERICO HOFFMAN ILSCO SCHROFF TRACHTE

©2025 nVent. Todas las marcas y logotipos de nVent son propiedad o poseen licencia de nVent Services GmbH o sus afiliadas. Las demás marcas registradas son propiedad de sus respectivos propietarios. nVent se reserva el derecho de modificar especificaciones sin previo aviso.

Este documento es generado por el sistema.

