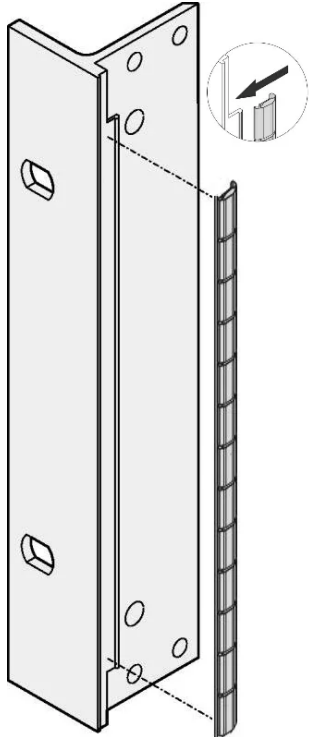


# Panel frontal EMC Stainless Steel Shielding Kit, para paneles frontales en forma de U



Las juntas EMC de acero inoxidable se insertan en una ranura en el lado derecho de los paneles frontales en forma de U.

La junta se sujetará en el soporte del panel frontal derecho, el soporte de 19" o el perfil trasero del subrack

## CARACTERÍSTICAS

La junta EMC de acero inoxidable para paneles frontales en forma de U de SCHROFF ofrece un excelente rendimiento en cuanto a eficacia de blindaje y un enorme rango de temperatura de -200 a +160°C.

Fácil montaje sujetando la junta en el soporte del panel frontal derecho, el soporte de 19" o el perfil trasero del subrack

Rango de temperatura de -200 a +160°C.

## ESPECIFICACIONES

<b>Compatible con:</b>	Subpistas; Casos; Paneles frontales
<b>Familia de productos:</b>	EuropacPRO; RatiopacPRO; RatiopacPRO AIRE; PropacPRO; Frame Type Plug-in Unit
<b>Tipo de producto:</b>	Kit de blindaje
<b>Material:</b>	Acero inoxidable

Table 1/1

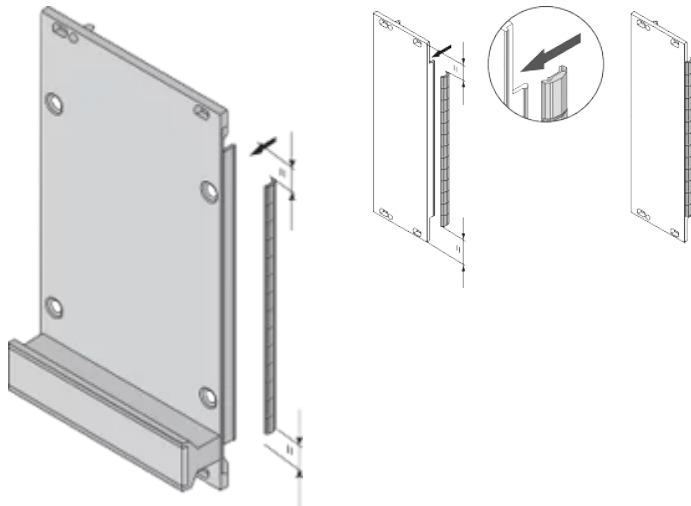
Número de catálogo	Altura del rack	Cantidad del paquete	Ancho del rack	Envío rápido
--------------------	-----------------	----------------------	----------------	--------------

21102-115	2U	10	10HP	No
21102-105	3U	10		No
21102-106	3U	100	100HP	No
21102-113	4U	10	10HP	No
21102-117	5U	10	10HP	No
21102-107	6U	10	10HP	No
21102-108	6U	100	100HP	No
21102-109	9U	10	10HP	No

## DETALLES ADICIONALES DEL PRODUCTO

Las juntas EMC (inoxidables) son necesarias para proteger los paneles frontales.

## DIAGRAMAS



## ADVERTENCIA

Los productos nVent deben instalarse y usarse solo como se indica en las hojas de instrucciones y materiales de capacitación del producto nVent. Instruction sheets are available at [www.nvent.com](http://www.nvent.com) and from your nVent customer service representative. La instalación incorrecta, el mal uso, la aplicación incorrecta u otras fallas en el seguimiento completo de las instrucciones y advertencias de nVent pueden causar el mal funcionamiento del producto, daños a la propiedad, lesiones corporales graves y la muerte y/o anular la garantía.

### North America

All locations

+1.763.422.2661

Chat with us:

[nvent.com/schroff](https://nvent.com/schroff)

### Europe

Straubenhardt, Germany

+49.7082.794.0

Betschdorf, France

+33.3.88.90.64.90

Warsaw, Poland

+48.22.209.98.35

Assago, Italy

+39.02.932.7141

Chat with us:

[nvent.com/schroff](https://nvent.com/schroff)

### Asia

Shanghai, China

+86.21.2412.6943

Qingdao, China

+86.532.8771.6101

Singapore

+65.6768.5800

Shin-Yokohama, Japan

+81.45.476.0271

Chat with us:

[nvent.com/schroff](https://nvent.com/schroff)

### Middle East & India

Dubai, United Arab Emirates

+971.4.378.1700

Bangalore, India

+91.80.6715.2001

Istanbul, Turkey

+90.216.250.7374

Chat with us:

[nvent.com/schroff](https://nvent.com/schroff)



Nuestro gran portafolio de marcas:

**CADDY**

**ERICO**

**HOFFMAN**

**ILSCO**

**SCHROFF**

**TRACHTE**