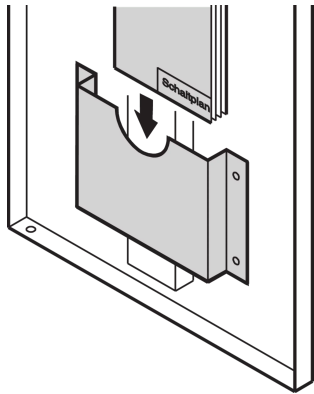


# Bolsillo de documentos

## Data Solutions



Bolsillos para documentos para el almacenamiento de documentos y diagramas de circuitos, con fácil montaje con cintas adhesivas de doble cara.

### CERTIFICACIONES



### CARACTERÍSTICAS

Para el almacenamiento de documentos y diagramas de circuitos

Se monta utilizando cinta adhesiva de doble cara

### ESPECIFICACIONES

**Tipo de producto:** Titular del archivo

Table 1/1

Número de catálogo	Material	Cantidad del paquete	Acabado
60100-302	Poliestireno	1	
21126-271	Acero	1	Polvo recubierto

## ADVERTENCIA

---

Los productos nVent deben instalarse y usarse solo como se indica en las hojas de instrucciones y materiales de capacitación del producto nVent. Instruction sheets are available at [www.nvent.com](http://www.nvent.com) and from your nVent customer service representative. La instalación incorrecta, el mal uso, la aplicación incorrecta u otras fallas en el seguimiento completo de las instrucciones y advertencias de nVent pueden causar el mal funcionamiento del producto, daños a la propiedad, lesiones corporales graves y la muerte y/o anular la garantía.



Nuestro gran portafolio de marcas:

**CADDY   ERICO   HOFFMAN   ILSCO   SCHROFF   TRACHTE**