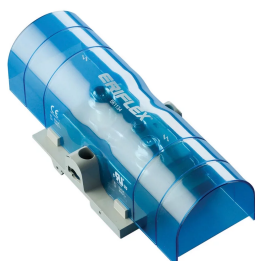


# Terminal eléctrico de tornillo a tornillo SBLL-500



## CERTIFICACIONES



## CARACTERÍSTICAS

El bloque de cobre estañado permite conexiones de conductor de cobre o aluminio

Los postes accesibles permiten la conexión fácil de secciones de nVent ERIFLEX Flexibar u otros conductores

El diseño permite la inspección visual del conductor y la confirmación de la conexión

Cubierta transparente ajustable

Bloques modulares de fácil conexión para montar bloques de potencia multipolares

Se sujeta fácilmente al raíl DIN o se monta en el panel con tornillos

Se requiere el accesorio de fijación de terminales eléctricos SBLEC para el montaje directo en panel

Cumple con RoHS

Libre de halógenos

## ESPECIFICACIONES

Número de catálogo	<b>SBLL-500</b>
Número de artículo	561134

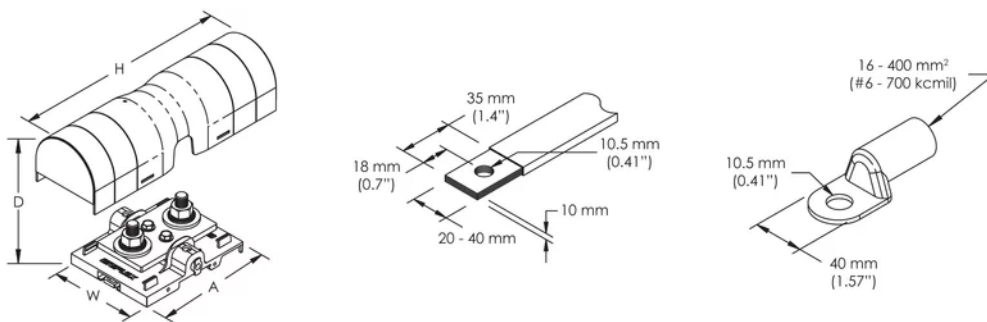
Número de catálogo	<b>SBLL-500</b>
Material	Copper Termoplástico
Acabado	Estañado
Corriente nominal máxima, IEC	750A
Corriente nominal máxima, UL/CSA	475A
Corriente soportada de corta duración (Icw) 1 s	36kA
Corriente de cortocircuito pico (Ipk)	51kA
Capacidad de corriente de cortocircuito (SCCR)	100kA
Tensión máxima de servicio, IEC (Ui)	1000 1500
Tensión máxima de servicio, UL (Vin)	1000
Número de conexiones por montante	2
Anchura del conductor en conexión por montante	20 – 40 mm
Tamaño de cable multifilar compacto de conexión por montante	16 – 400 mm <sup>2</sup>
Tamaño del cable en conexión por montante	#6 - 700 kcmil
Fondo (D)	65mm
Altura (H)	205.7 mm
Anchura (W)	85.1 mm
A	108 mm
Peso por unidad	0.34 kg
Detalles de la certificación	UL® 1059
Grado de inflamabilidad	UL® 94V-1
De conformidad con	IEC® 60947-7-1

## **DETALLES ADICIONALES DEL PRODUCTO**

Las conexiones de terminal eléctrico son intercambiables y se pueden usar como conexiones del lado de la línea y del lado de la carga.

<b>Guía de diseño para bloques de distribución, bloques eléctricos y terminales eléctricos</b>										
Reducción de valores de acuerdo a la temperatura ambiente* (°C) para mantener la temperatura operativa de 85 °C										
Temperatura ambiente (°C)	30°	35°	40°	45°	50°	55°	60°	65°	70°	75°
Coeficiente de reducción de valores (d)	1	1	1	0,94	0,88	0,82	0,75	0,67	0,58	0,47
*el ambiente alrededor de los bloques de terminales en el interior de la caja										

## DIAGRAMAS



## ADVERTENCIA

Los productos nVent deben instalarse y usarse solo como se indica en las hojas de instrucciones y materiales de capacitación del producto nVent. Instruction sheets are available at [www.nvent.com](http://www.nvent.com) and from your nVent customer service representative. La instalación incorrecta, el mal uso, la aplicación incorrecta u otras fallas en el seguimiento completo de las instrucciones y advertencias de nVent pueden causar el mal funcionamiento del producto, daños a la propiedad, lesiones corporales graves y la muerte y/o anular la garantía.

### Norteamérica

+1.800.753.9221

Opción 1: Atención al cliente

Opción 2: Soporte técnico

### Europa

Países Bajos:

+31 800-0200135

Francia:

+33 800 901 793

### Europa

Alemania:

800 1890272

Otros países:

+31 13 5835404

### Asia-Pacífico

Shanghái:

+86 21 2412 1618/19

Sídney:

+61 2 9751 8500



Nuestro gran portafolio de marcas:

CADDY

ERICO

HOFFMAN

ILSCO

SCHROFF

TRACHTE