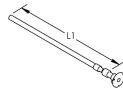
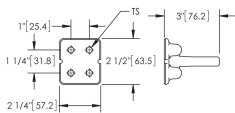


# Puente para conexión a tierra B161, cuatro postes, cable aislado, recto



Los puentes para conexión a tierra son conjuntos fabricados mediante un punto de conexión a tierra de alta calidad (terminal de conexión) y varios tipos de conductores. El proceso de conexión exotérmico Cadweld de nVent ERICO se utiliza para combinarlas, formando un ensamblaje con alta resistencia a la corrosión y larga durabilidad.

## DIAGRAMAS



## CARACTERÍSTICAS

Diseño de larga duración

Baja resistencia e impedancia del suelo

Conductividad eléctrica y resistencia a la corrosión superior

Eléctrica y mecánicamente robusto y confiable

Fácil instalación

## ESPECIFICACIONES

<b>Tipo de punto de conexión a tierra:</b>	B161, Cuatro Stud
<b>Material:</b>	Cobre
<b>Tipo de conductor:</b>	Cable aislado amarillo-verde, recto

Table 1/3

Número de catálogo	Número de artículo	Tipo	Tamaño del conductor	Longitud (L)	Fondo 1 (D1)	Fondo 2 (D2)
--------------------	--------------------	------	----------------------	--------------	--------------	--------------

B16110C501	166520	BFCS	50 mm <sup>2</sup> varados	1000mm	30mm	65mm
BF10C50S050H		BFCS	50 mm <sup>2</sup> varados	500mm	30mm	65mm
B16110C5005	166510	BFCS	50 mm <sup>2</sup> varados	500mm	30mm	65mm
BF10C50S100HC		BFCS	50 mm <sup>2</sup> varados	1000mm	30mm	65mm

Table 2/3

Número de catálogo	Número de artículo	Anchura 1 (W1)	Anchura 2 (W2)	Tamaño de rosca (TS)	Cantidad de taladros	Tipo de conjunto de armadura
B16110C501	166520	30 mm	65 mm	M10	4	Cadweld o Clamp
BF10C50S050H		30 mm	65 mm	M10	4	Cadweld o Clamp
B16110C5005	166510	30 mm	65 mm	M10	4	Cadweld o Clamp
BF10C50S100HC		30 mm	65 mm	M10	4	Cadweld o Clamp

Table 3/3

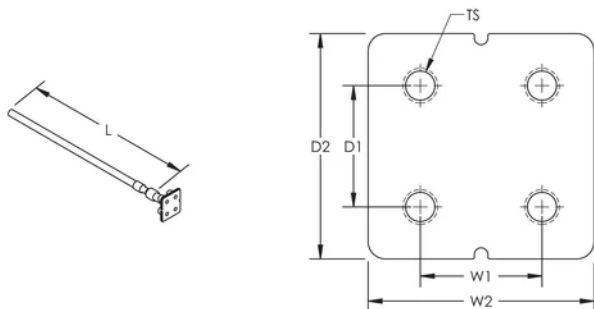
Número de catálogo	Número de artículo	Elementos incluidos	Aplicación de puente de conexión a tierra	De conformidad con
B16110C501	166520	Sí	Edificio	EN IEC® 62561-1 Clase H 100kA
BF10C50S050H		Sí	Edificio	EN IEC® 62561-1 Clase H 100kA
B16110C5005	166510	Sí	Edificio	EN IEC® 62561-1 Clase H 100kA
BF10C50S100HC		Sí	Edificio	EN IEC® 62561-1 Clase H 100kA

## DETALLES ADICIONALES DEL PRODUCTO

Incluye (4) pernos de bronce, (4) arandelas de bronce, (4) tapones de plástico y (1) etiqueta de protección.

DB-16-C-70-S-050-C		
DB	Earth Point	DB: 1 hole BT: 2 holes BF: 4 holes LU: M16 lug TA: tape
16	Tamaño de rosca	10: M10 12: M12 16: M16 40: Tape 40x5mm 30: Tape 30x4mm
C	Tipo de conductor	K: Steel Rond C: Y/G Cable T: Steel Bar F: Steel Bar 4mm N: NYY-O Cable H: N2XH-0 Cable
70	Tamaño del conductor	12: D12mm 16: D16mm 30: 30x4mm 40: 40x5mm 50: 50mm <sup>2</sup> 70: 70mm <sup>2</sup> 95: 95mm <sup>2</sup>
S	Conductor Angle	S: 0° P: 90° A: 45°
050	Length (cm)	xxx
x	Termination (option if cable)	SR: Solid Round EP: Earthpoint perpendicular ES: Earthpoint straight TA: Tape of 100mm TP: Tape of 150mm LU: M16 lug
x	Bolts & Washer	- : No Hardware H: With Hardware
C	Embalaje	- : by unit (Made-to-Stock) C: 5 pieces (Made-to-Order) G: 25 pieces (Made-to-Order)

## DIAGRAMAS



## ADVERTENCIA

---

Los productos nVent deben instalarse y usarse solo como se indica en las hojas de instrucciones y materiales de capacitación del producto nVent. Instruction sheets are available at [www.nvent.com](http://www.nvent.com) and from your nVent customer service representative. La instalación incorrecta, el mal uso, la aplicación incorrecta u otras fallas en el seguimiento completo de las instrucciones y advertencias de nVent pueden causar el mal funcionamiento del producto, daños a la propiedad, lesiones corporales graves y la muerte y/o anular la garantía.

⚠ WARNING: This product can expose you to chemicals including lead, which is known to the State of California to cause cancer and birth defects or other reproductive harm. For more information go to [www.P65Warnings.ca.gov](http://www.P65Warnings.ca.gov).

### Norteamérica

+1.800.753.9221

Opción 1: Atención al cliente

Opción 2: Soporte técnico

### Europa

Países Bajos:

+31 800-0200135

Francia:

+33 800 901 793

### Europa

Alemania:

800 1890272

Otros países:

+31 13 5835404

### Asia-Pacífico

Shanghái:

+86 21 2412 1618/19

Sídney:

+61 2 9751 8500



Nuestro gran portafolio de marcas:

CADDY

ERICO

HOFFMAN

ILSCO

SCHROFF

TRACHTE