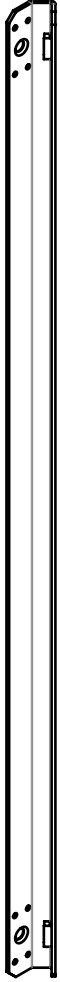


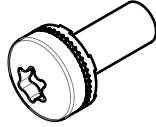
1 (4x)



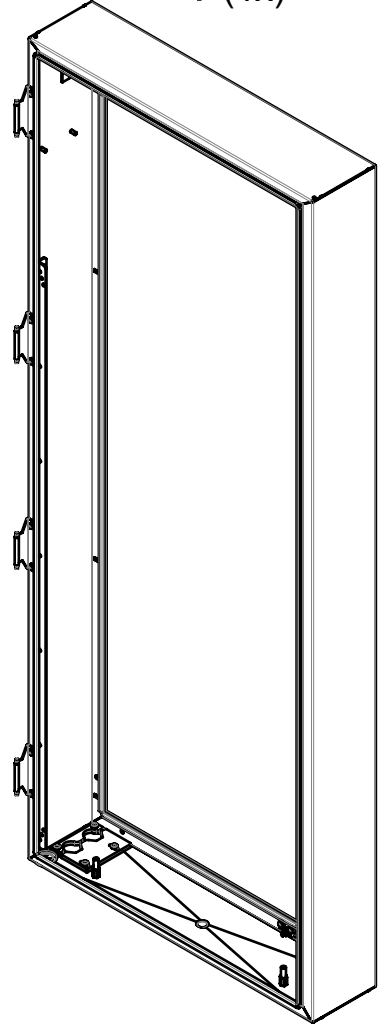
2 (8x)



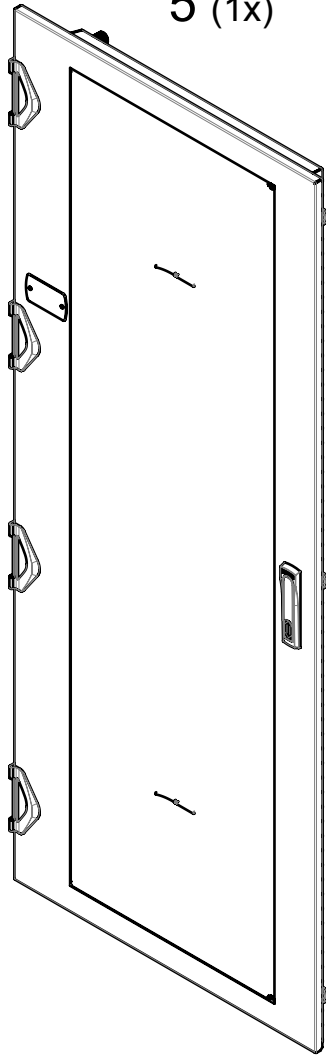
3 (8x)



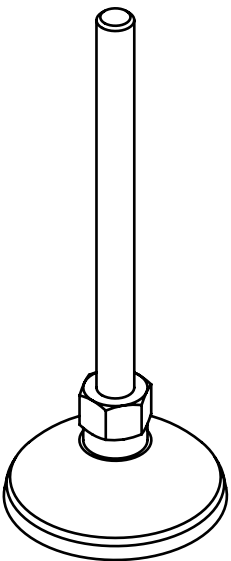
4 (1x)



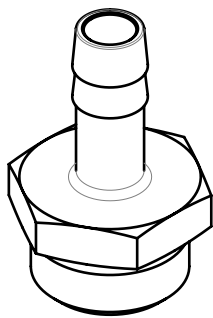
5 (1x)



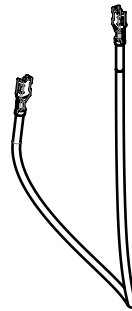
6 (2x)



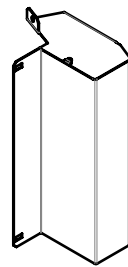
7 (1x)



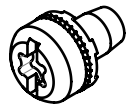
8 (1x)



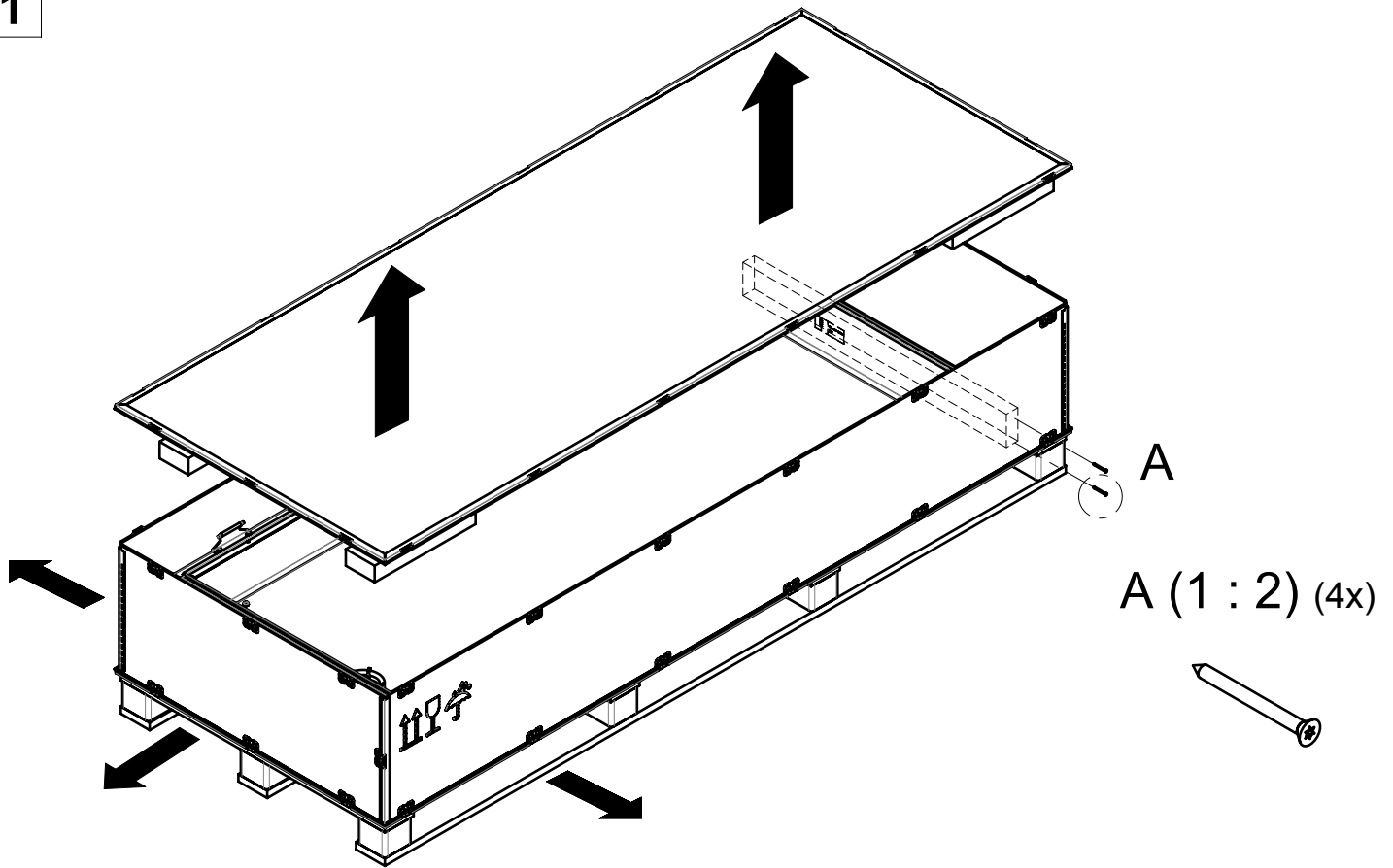
9 (1x)



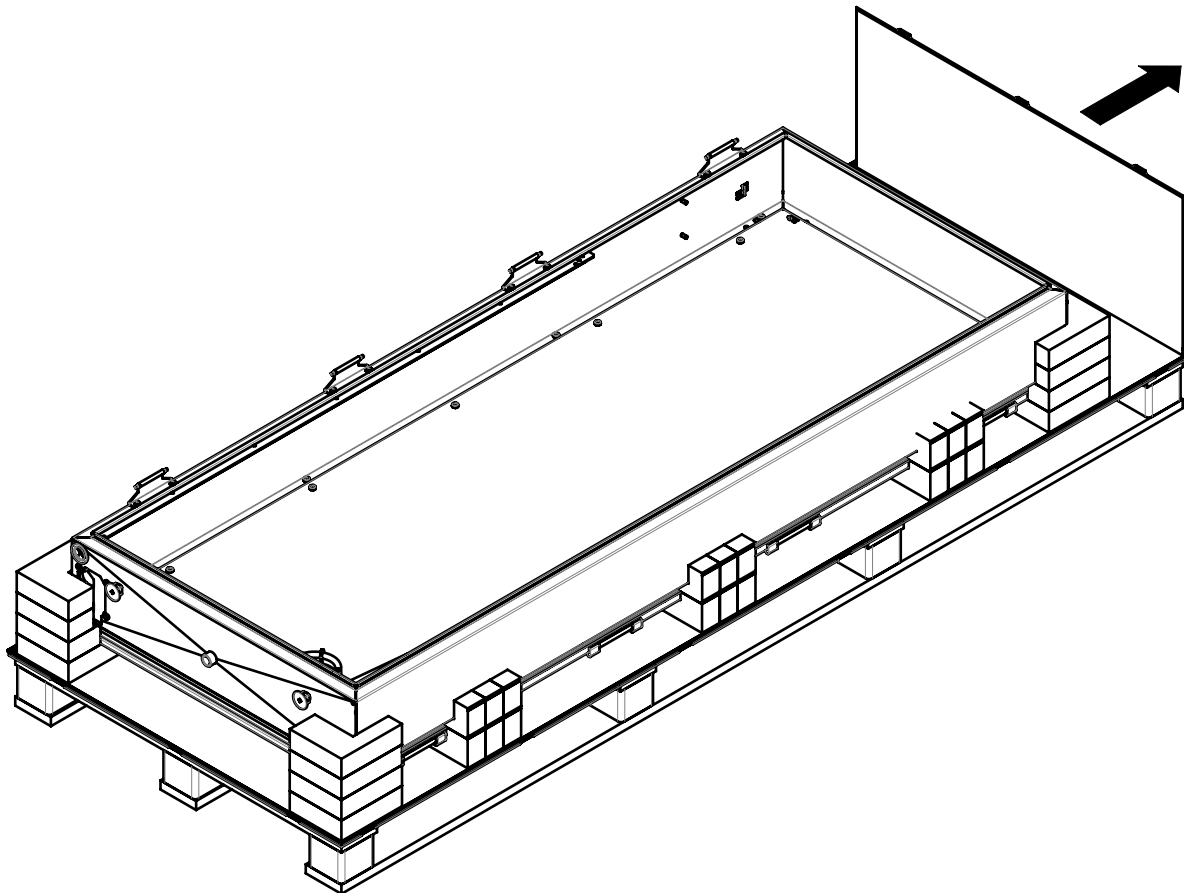
10 (1x)



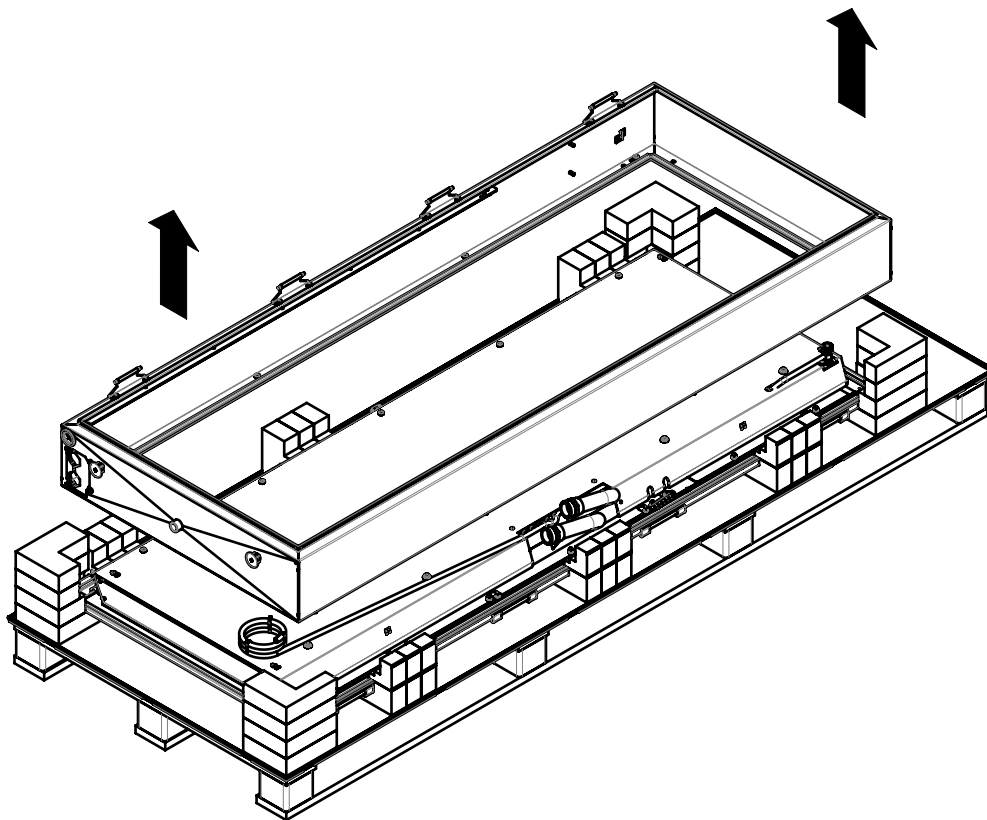
1



2

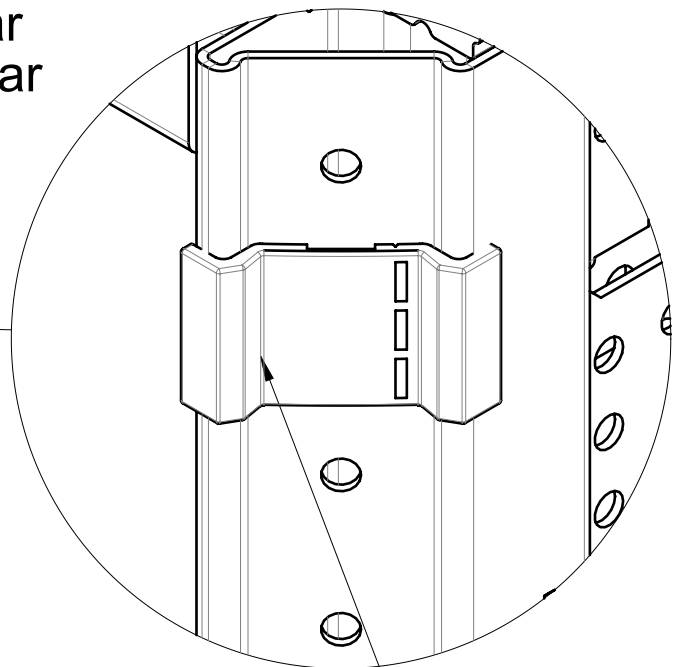
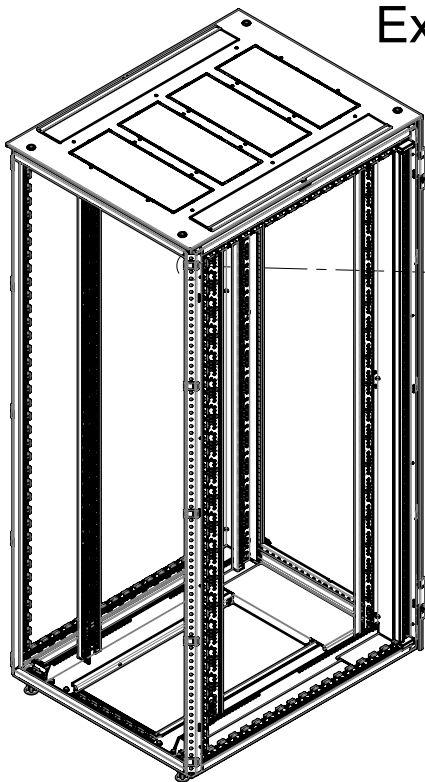


3

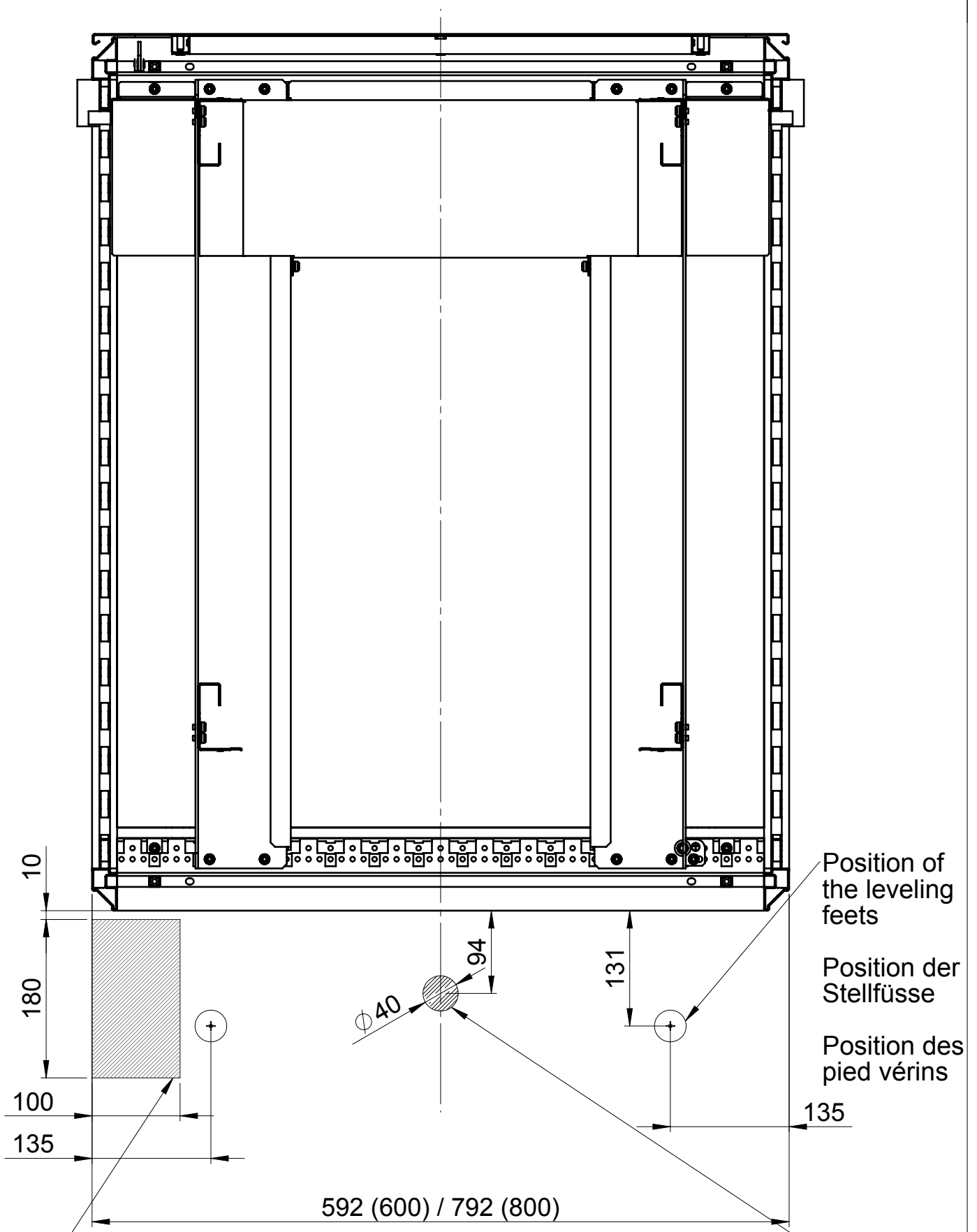


4

Example: Varistar
 Beispiel: Varistar
 Exemple: Varistar



Remove the plastic door stoppers or the IP55 gasket
 Tür Anschläge aus Kunststoff oder IP55 Dichtung entfernen
 Enlever les butées de porte plastique ou le joint d'étanchéité IP55

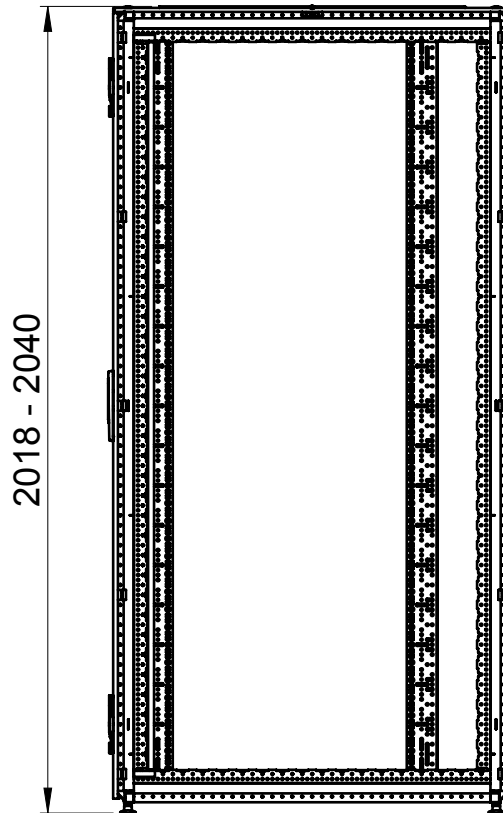


Realize cut outs in the double floor before mounting
 Ausbrüche im Doppelboden vor der Montage vorsehen
 Création de découpes dans le plancher technique avant montage

6

(A)

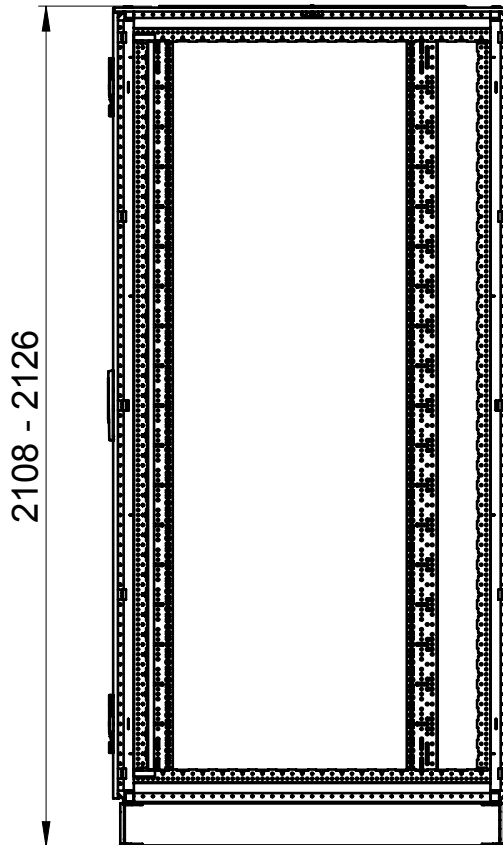
Without plinth
Ohne sockel
Sans socle



Small leveling feet for cabinet height between 2018 - 2040mm
Kleiner Nivelierfuss für Schrank Höhen von 2018 - 2040 mm
Petit pied vérin pour hauteur d'armoire de 2018 - 2040 m

(B)

With plinth
Mit sockel
Avec socle

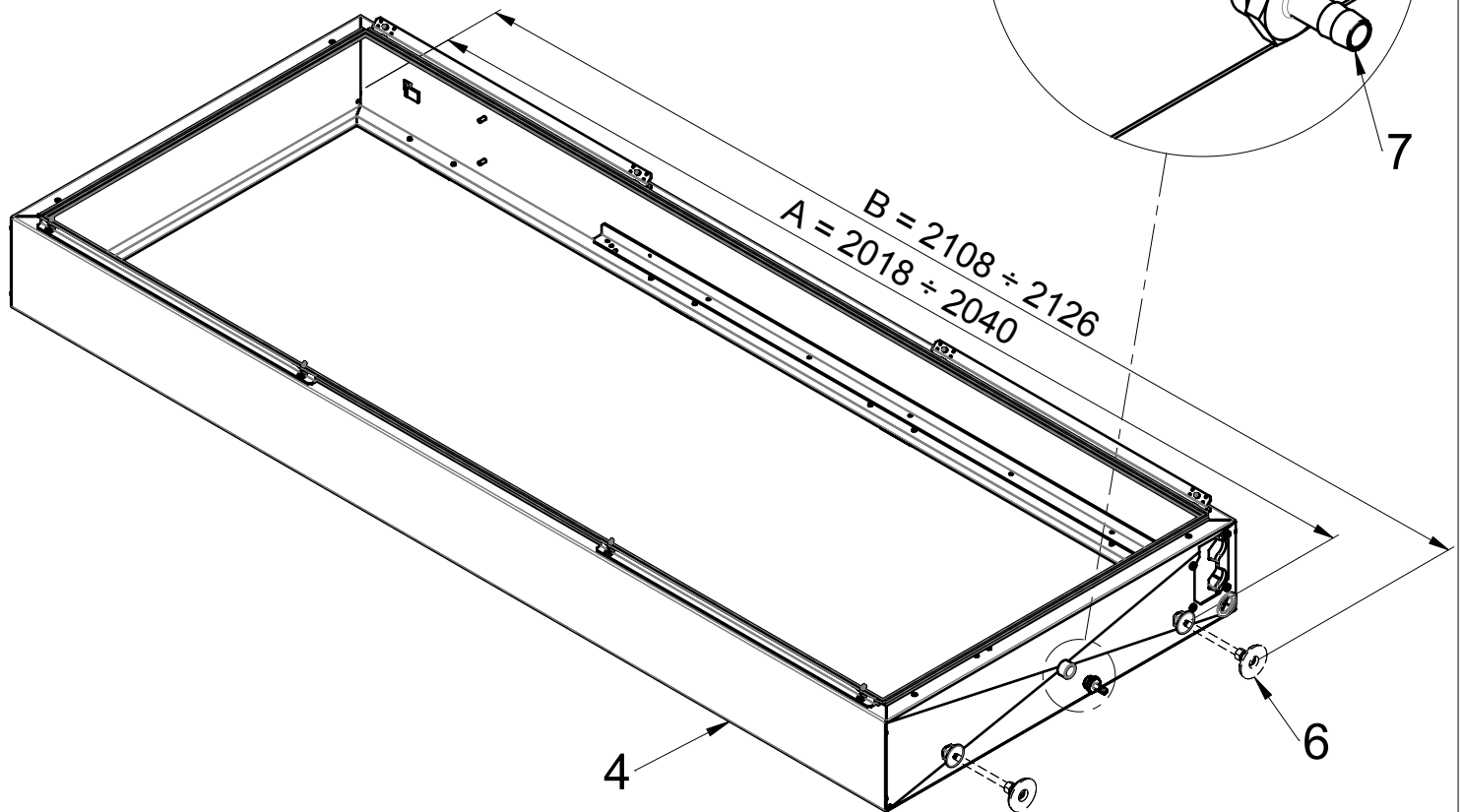


Tall leveling feet for cabinet height between 2108 - 2126mm
Großer Nivelierfuss für Schrank Höhen von 2108 - 2126 mm
Grand pied vérin pour hauteur d'armoire de 2108 - 2126 mm

7 Kondensat Anschluss mit Dichtungsmittel montieren
(Teflon Band oder gleichwertig)

Réaliser l'étanchéité du raccord pour condensat lors
du montage (ruban téflon ou équivalent)

Realize a sealed assembly of the condensate
connector (Teflon tape or equivalent)



8

	<p>Danger of cabinet tipping Kippgefahr des Schrankes Danger de renversement de l'armoire</p>	
--	---	--

Danger of tipping over!

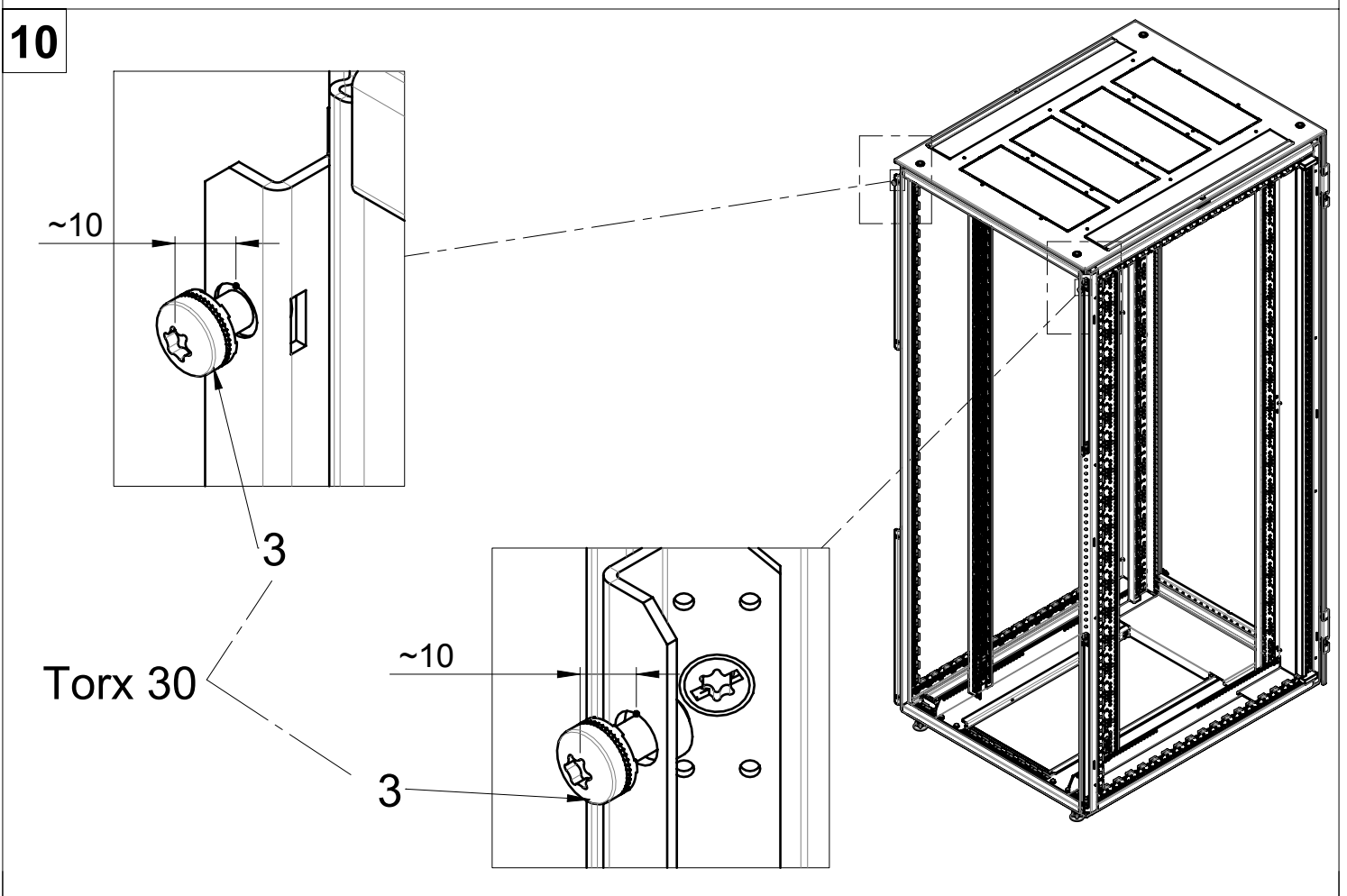
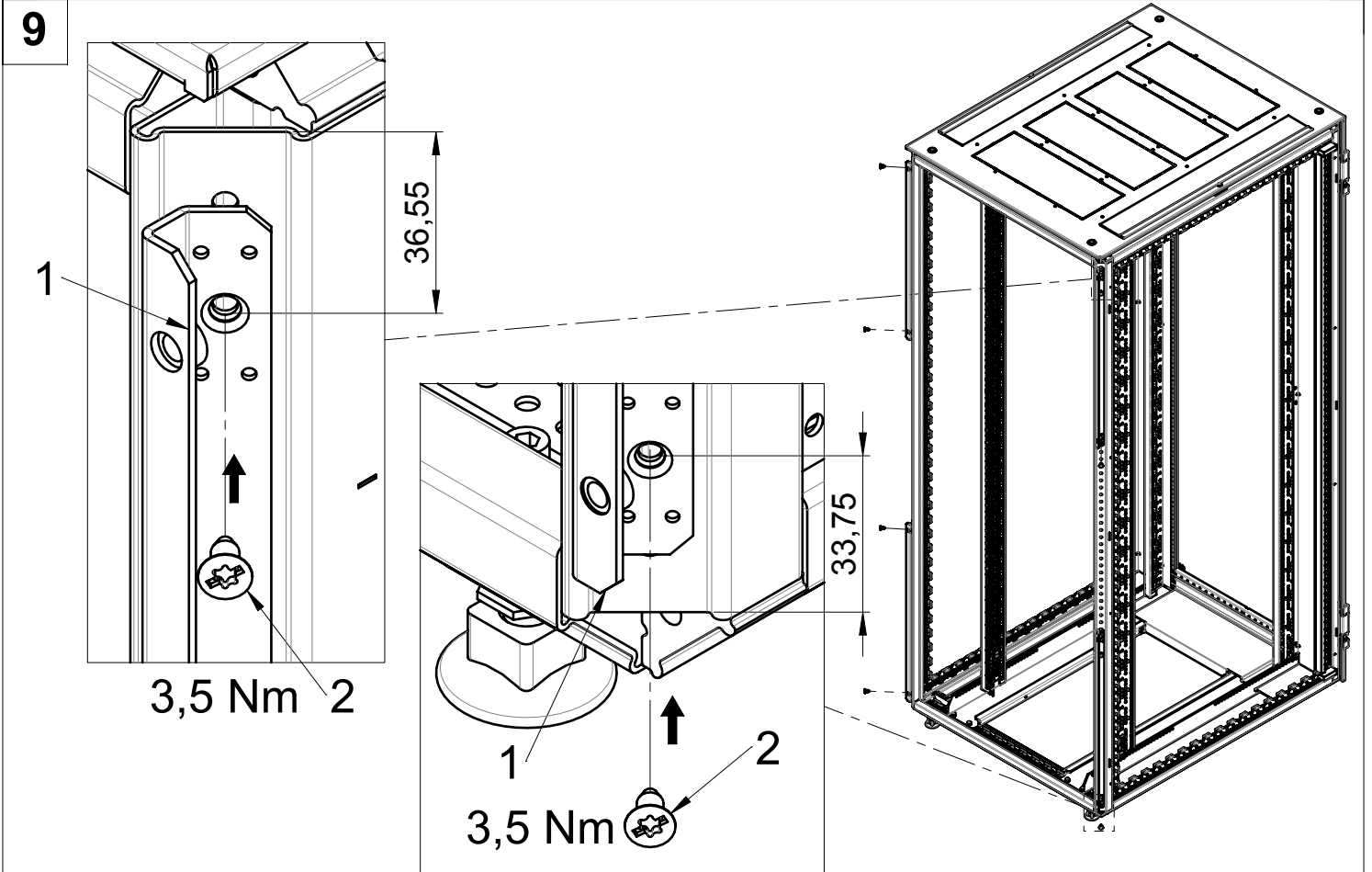
The door with the RackChiller can only be mounted on the server cabinet when it is fully assembled and / or securely anchored to the floor. Otherwise, the server cabinet can tip over when the RackChiller is open.

Achtung Kippgefahr!

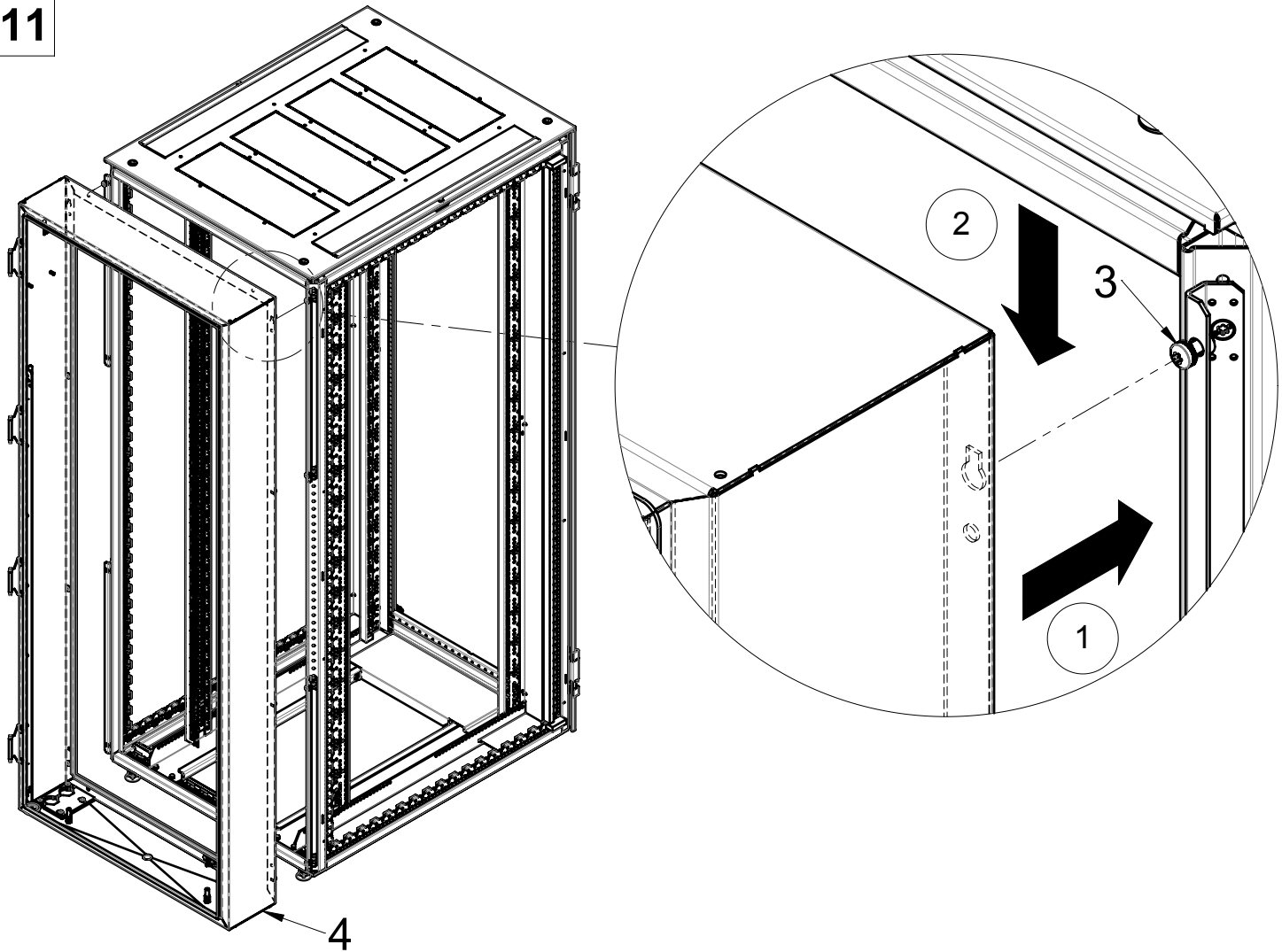
Die RackChiller Tür an den Serverschrank montieren, nur wenn dieser komplett mit Server ausgebaut oder am Boden befestigt ist. Andernfalls könnte der Serverschrank bei der Öffnung der Tür umkippen.

Attention risque de basculement!

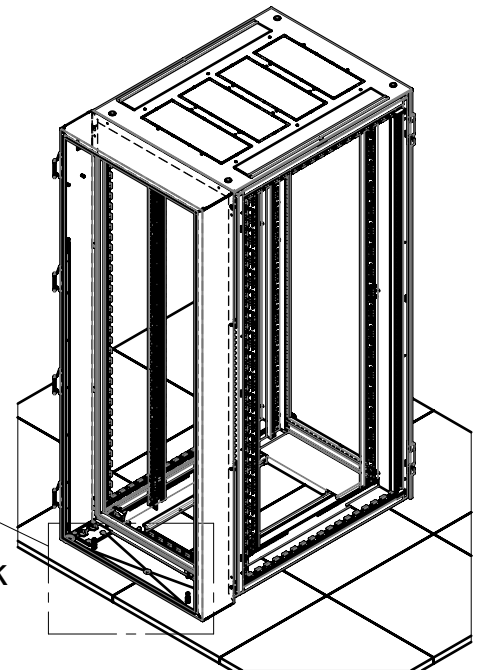
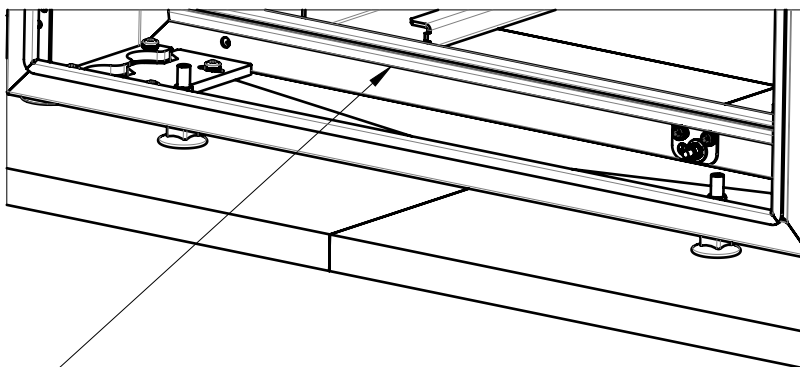
Monter uniquement la porte RackChiller sur une baie server complètement équipée ou fixée au sol. Dans le cas contraire la baie server pourrait basculer lors de l'ouverture de la porte RackChiller.



11



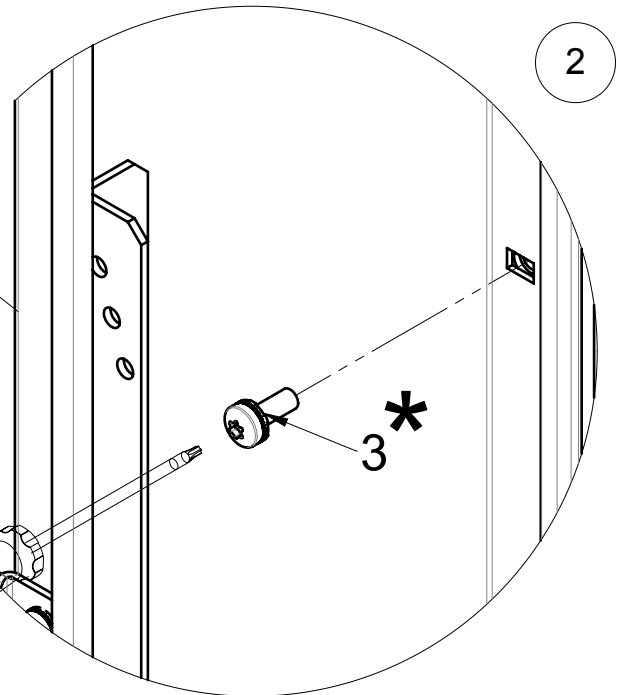
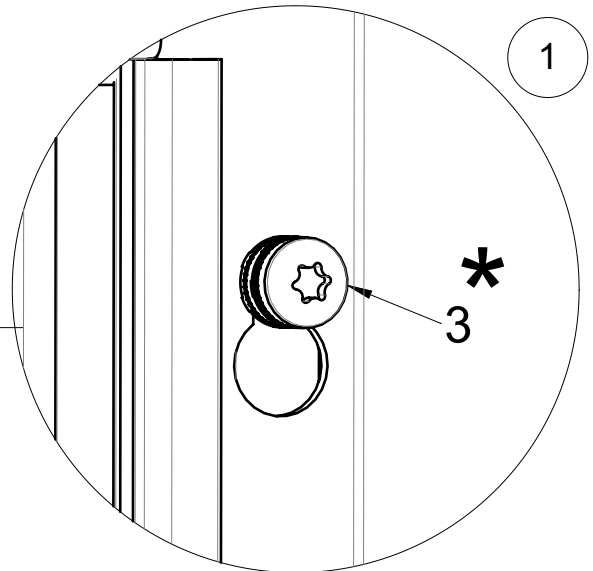
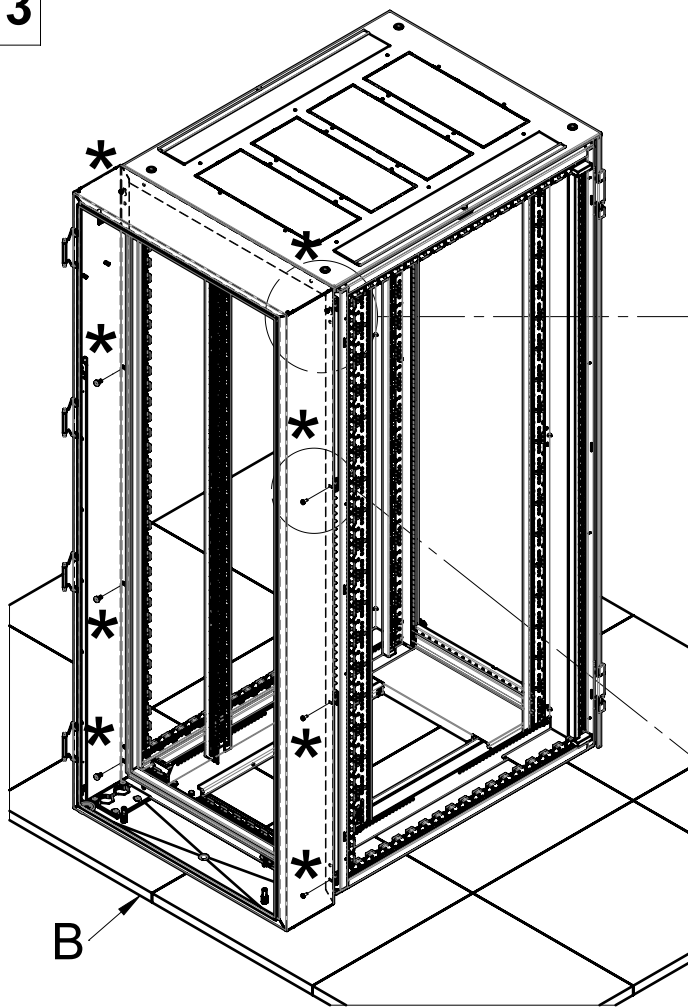
12



After mount the body of the RackChiller door, make a check if the gasket have a good contact with the cabinet frame.

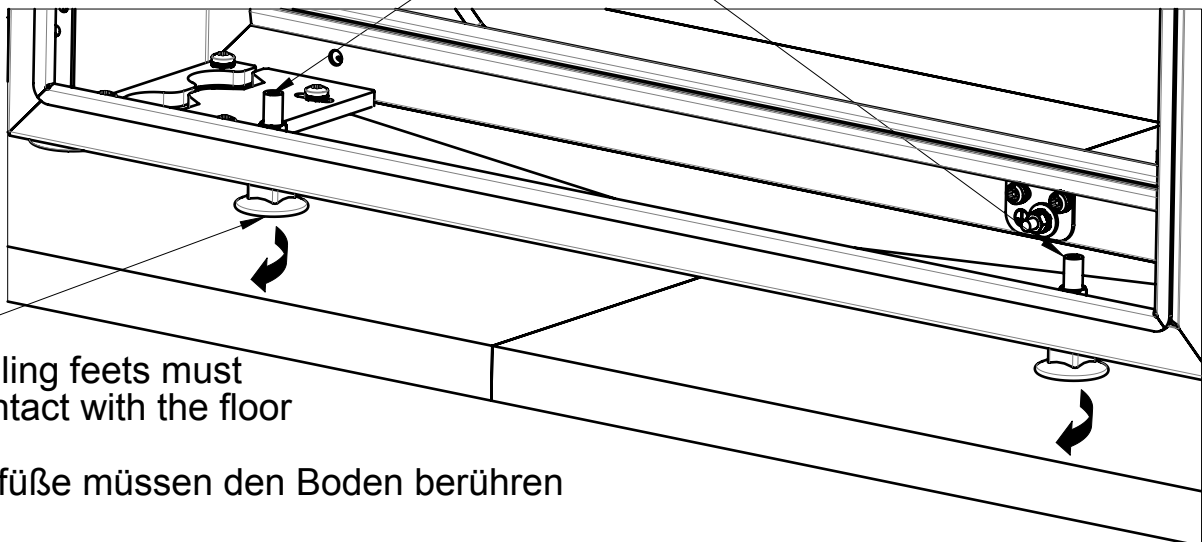
Nach dem montieren des Aufsatzgehäuse der RackChiller Tür, prüfen Sie das die Dichtung am Schrankgestell gut anliegt.

Après la mise en place du caisson, vérifier le bon contact du joint avec le cadre de l'armoire.



B (1 : 4)

Torx 30

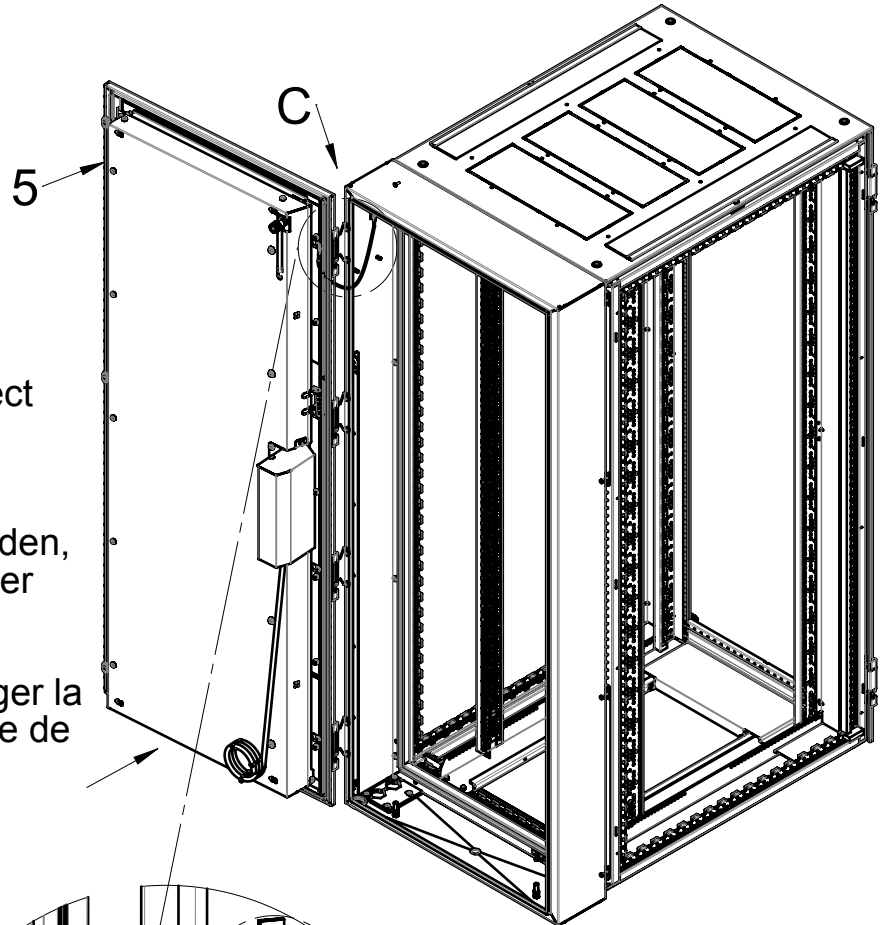
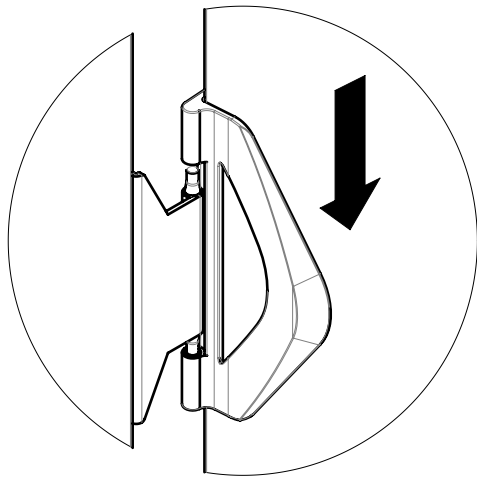


The leveling feet must be in contact with the floor

Die Stellfüße müssen den Boden berühren

Les pieds réglables doivent être en contact avec le sol

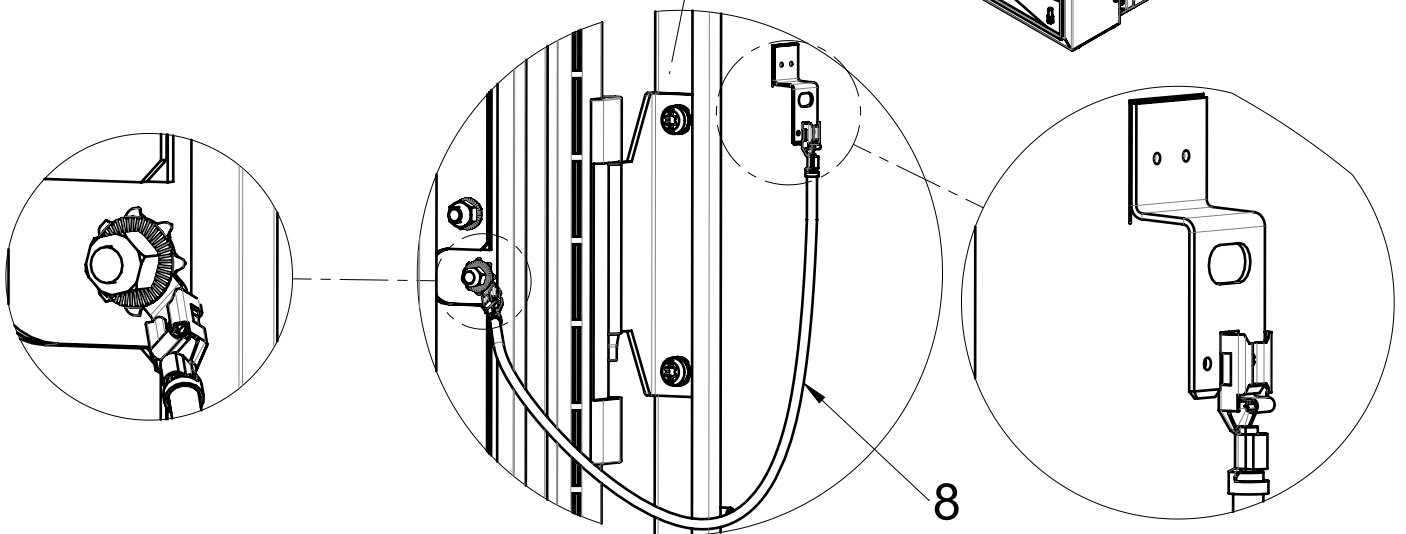
C (1 : 3)



Put cardboard on the floor to protect the RackChiller door during the mounting phase.

Legen Sie Kartonnage auf den Boden, um die RackChiller Tür während der Montage zu schützen.

Poser du carton au sol pour protéger la porte RackChiller pendant la phase de montage.

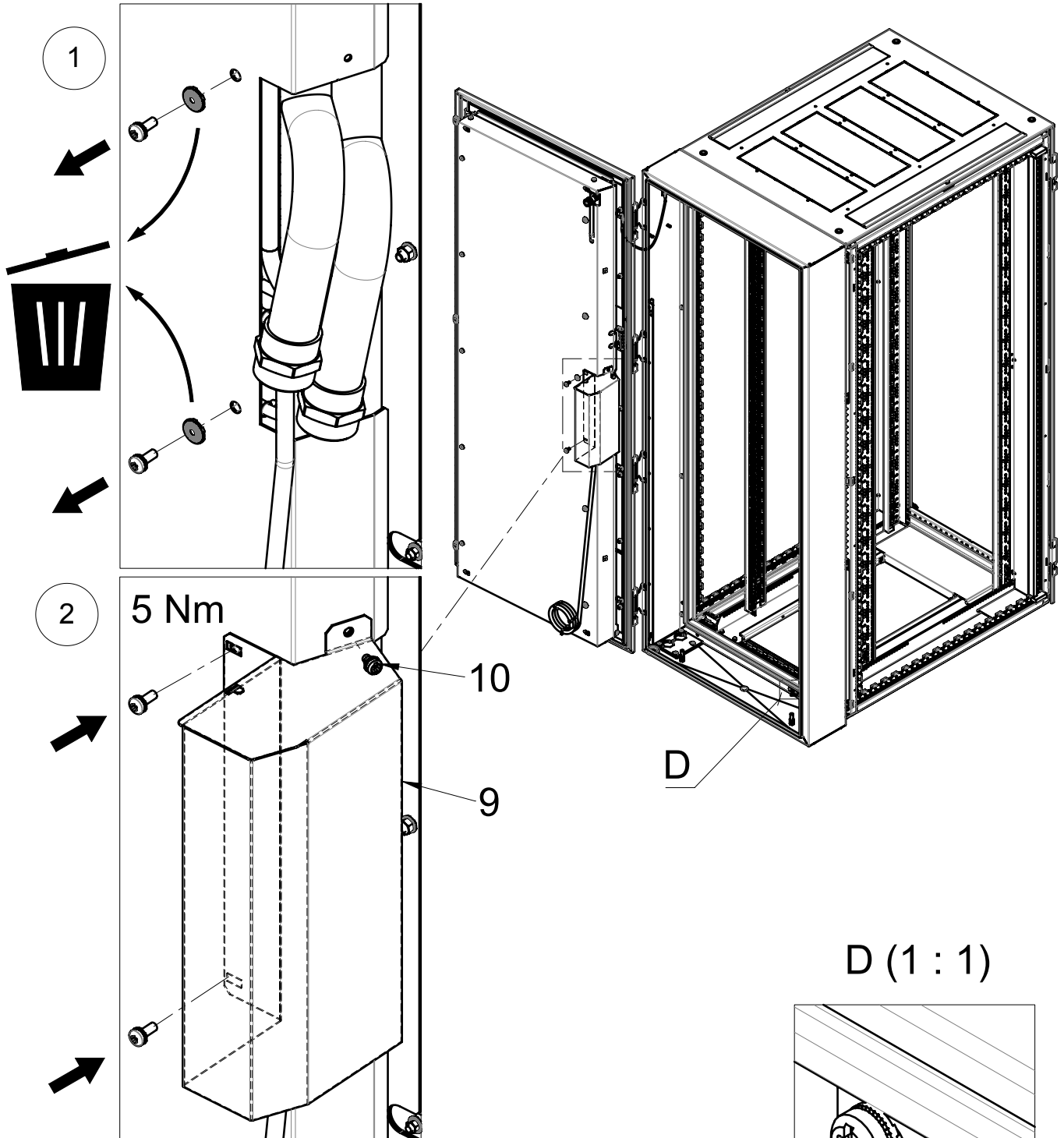


Attention: see also User's Manual!
 Achtung: siehe auch die Benutzeranleitung!
 Attention: voir aussi la notice d'utilisation!

14 Make the fixing of cover Pos.9 only after installation of the flexible water hoses.

Montieren Sie Haube Pos. 9 nach dem Anschluss der flexiblen Wasseranschlussschläuche.

Monter le capot Pos.9 après avoir fait le branchement des tuyaux d'eau flexible.



Attention: connect the central earthing point.

Achtung: Zentraler Erdungspunkt Anschliessen.

Attention: Connecter le point de masse central.

Further product information available on:
<https://go.nvent.com/en-rackchiller-reardoor.html>

Weitere Produkt Informationen finden Sie unter:
<https://go.nvent.com/de-rackchiller-reardoor.html>

Informations complémentaires sur ce produit sous:
<https://go.nvent.com/fr-rackchiller-reardoor.html>