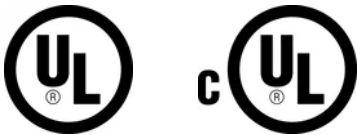


# 122-Ti/T Varilla a clip para vigueta en Z



## CERTIFICACIONES



## CARACTERÍSTICAS

El clip martillable compensa el ángulo de la vigueta

Proporciona un método para fijar la varilla a la vigueta

## ESPECIFICACIONES

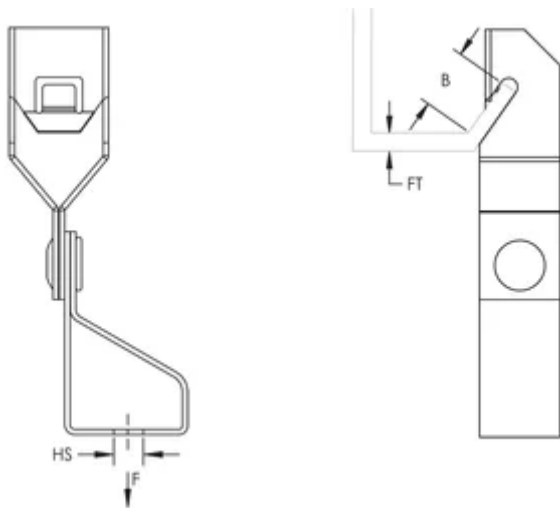
**Acabado:** nVent CADDY Armour

**Material:** Spring Steel

Table 1/1

Número de catálogo	Tamaño de taladro (HS)	Espesor del reborde (FT)	B	Carga estática
1224TI	6.4 mm	1.6 - 6.4 mm	14.3 mm Min	440N
1226TI	9.5 mm	1.6 - 6.4 mm	14.3 mm Min	440N
1226T	9.5 mm	1.6 - 6.4 mm	14.3 mm Min	440N

## DIAGRAMAS



## ADVERTENCIA

Los productos nVent deben instalarse y usarse solo como se indica en las hojas de instrucciones y materiales de capacitación del producto nVent. Instruction sheets are available at [www.nvent.com](http://www.nvent.com) and from your nVent customer service representative. La instalación incorrecta, el mal uso, la aplicación incorrecta u otras fallas en el seguimiento completo de las instrucciones y advertencias de nVent pueden causar el mal funcionamiento del producto, daños a la propiedad, lesiones corporales graves y la muerte y/o anular la garantía.

### Norteamérica

+1.800.753.9221

Opción 1: Atención al cliente

Opción 2: Soporte técnico

### Europa

Países Bajos:

+31 800-0200135

Francia:

+33 800 901 793

### Europa

Alemania:

800 1890272

Otros países:

+31 13 5835404

### Asia-Pacífico

Shanghái:

+86 21 2412 1618/19

Sídney:

+61 2 9751 8500



Nuestro gran portafolio de marcas:

CADDY

ERICO

HOFFMAN

ILSCO

SCHROFF

TRACHTE

