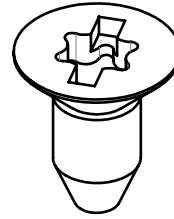


1 (4x)

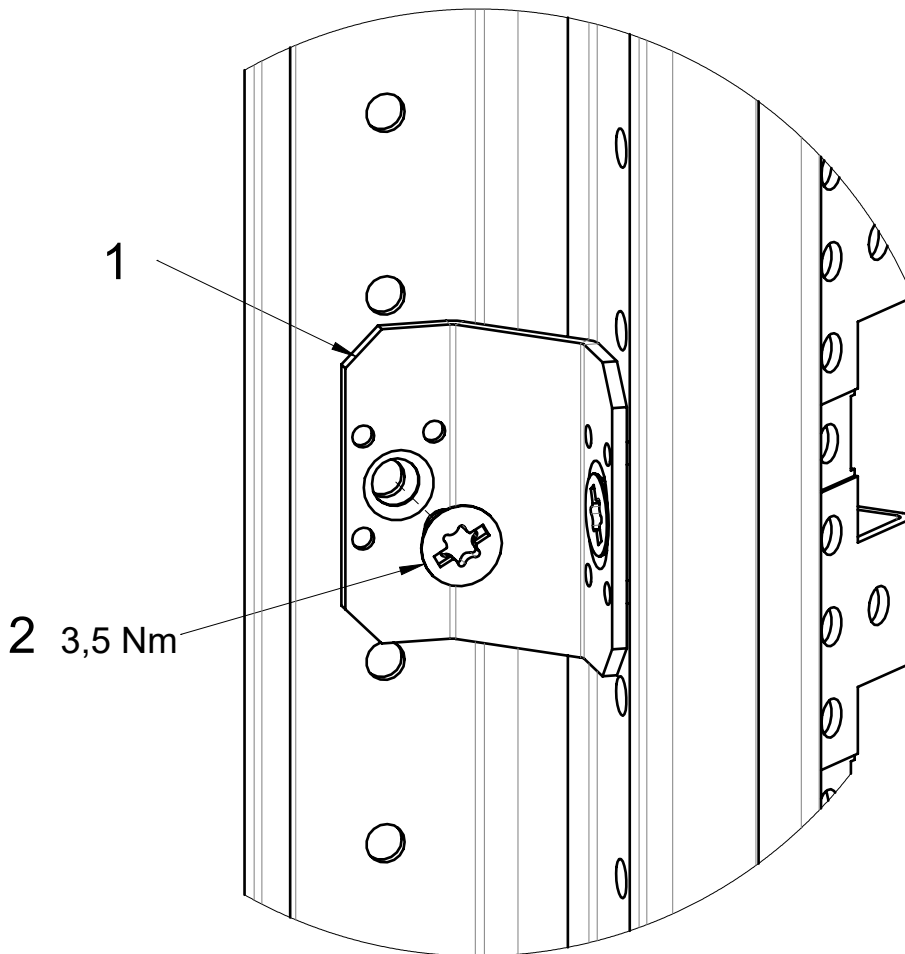
Montage:  
Anziehdrehmoment  
sind mit einer Toleranz  
von +/-15% angegeben,  
sofern nicht anders  
angegeben.

Mounting:  
Tightening torques are  
given with a tolerance of  
+/- 15% unless otherwise  
stated.

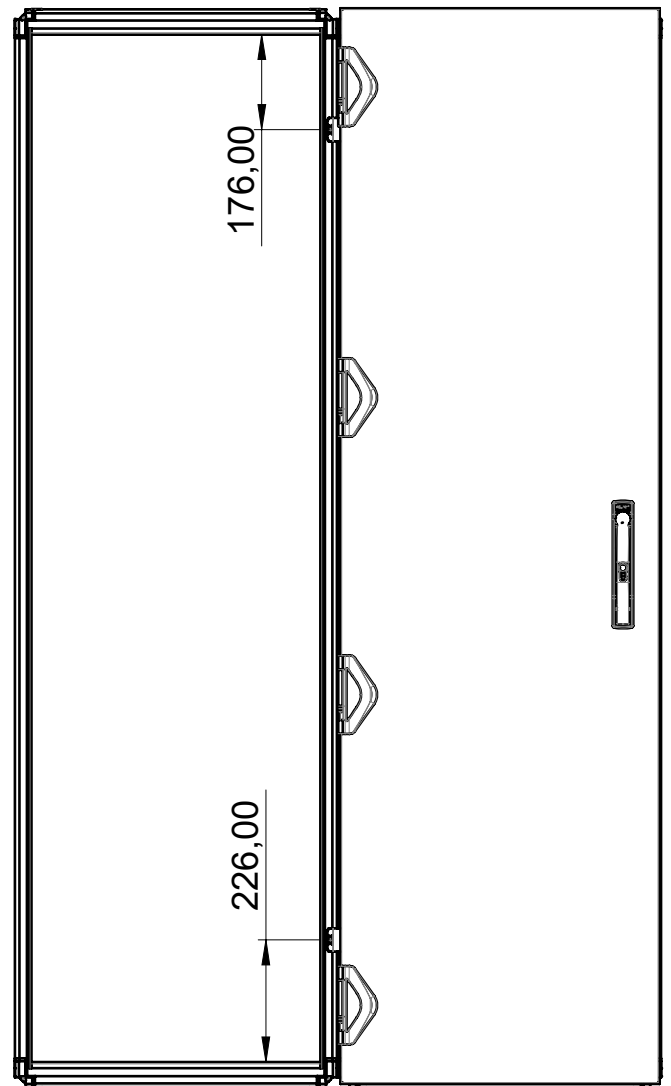
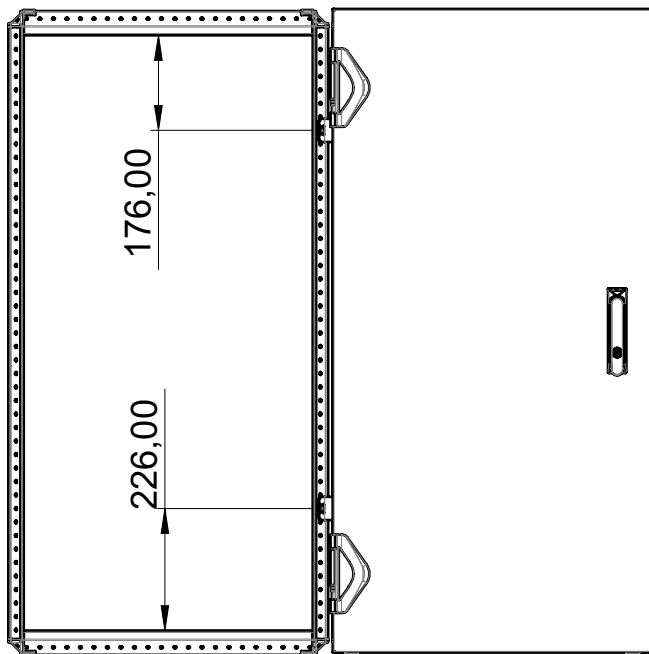


2 (8x)

Montage:  
Les couples de serrages  
sont données avec une  
tolérance de +/-15% sauf  
autres indications.



## VARISTAR CP



Wenn die Möglichkeit nicht besteht den Anreih Winkel an dieser Stelle zu montieren, bitte benutzen Sie das nächste freie Montage Loch des Rahmens.

If it is not possible to install the bracket at this location, please use the next free fixing hole of the frame.

S'il n'est pas possible de monter l'équerre à cet endroit, veuillez utiliser le prochain trou de fixation disponible sur le bâti.



# VARISTAR

