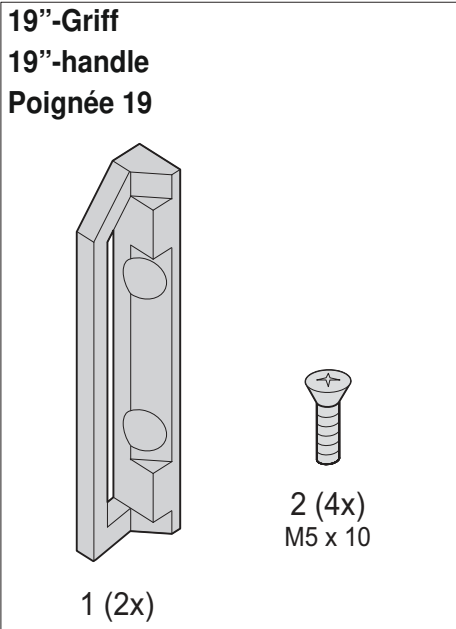


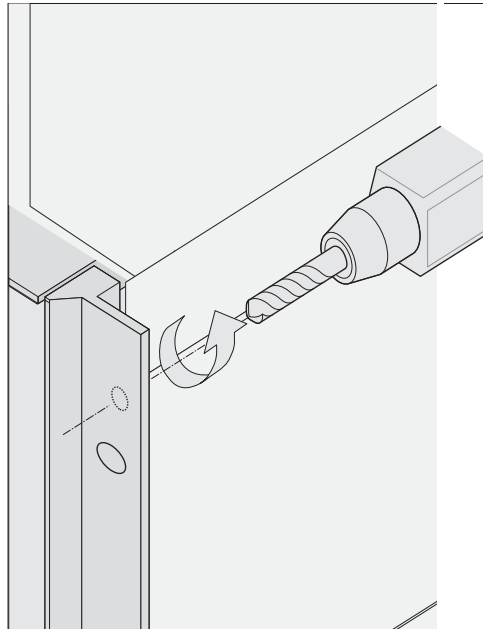
**Benutzeranleitung**

*inpac*  
Zubehör



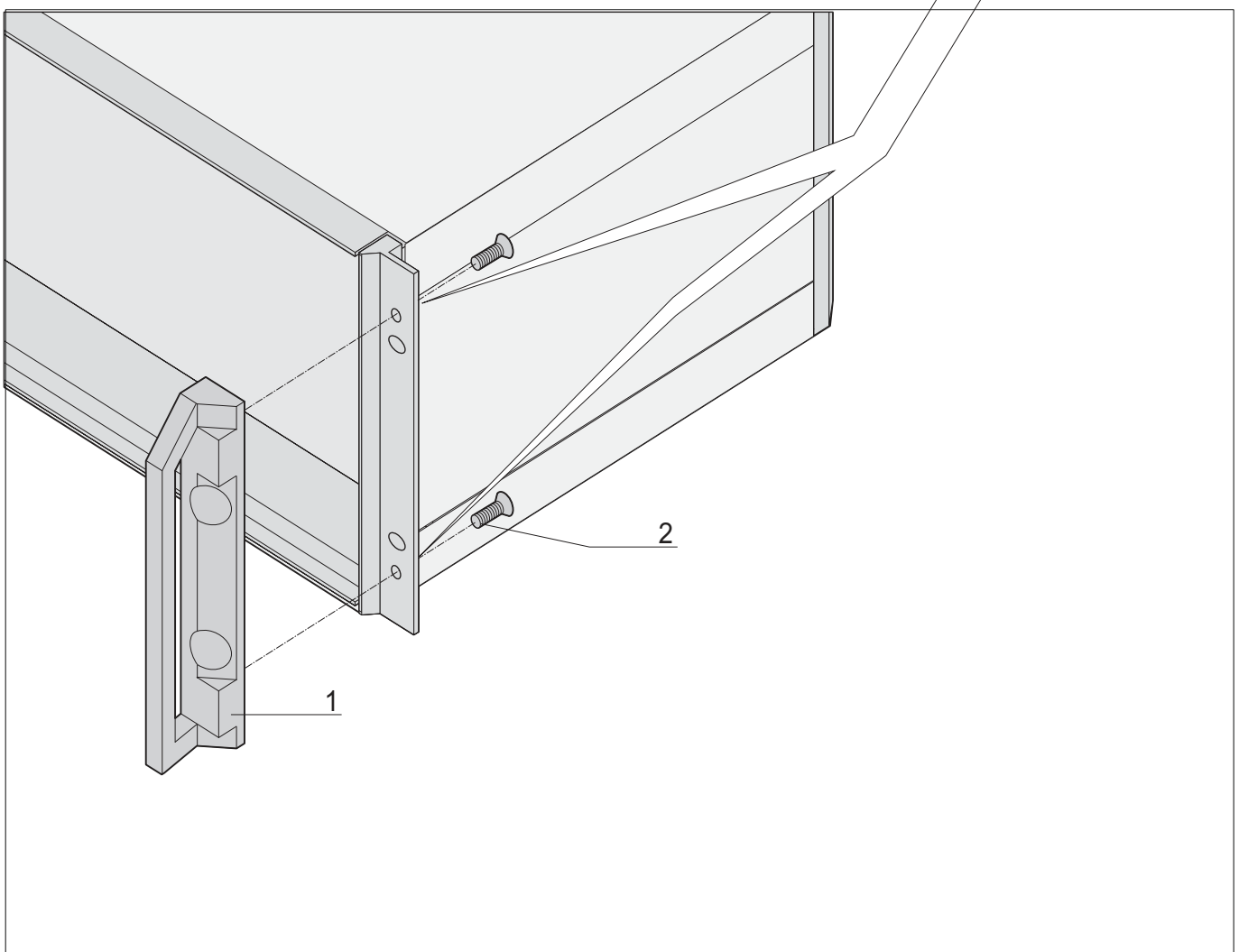
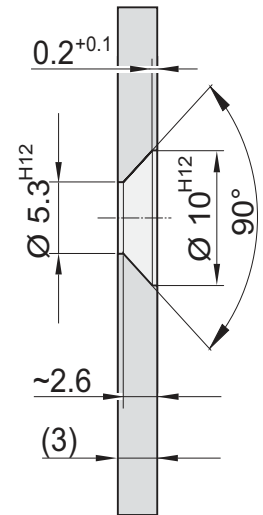
**User Manual**

*inpac*  
Accessoris



**Instructions utilisateur**

*inpac*  
Accessoires



04/24

Schroff GmbH www.nvent/schroff.com  
Langenalber Straße 96 - 100 • D-75334 Straubenhardt • Telefon: +49(0)70 82 7 94-0 • Telefax: +49(0)70 82 7 94 200