

Wichtige Informationen :

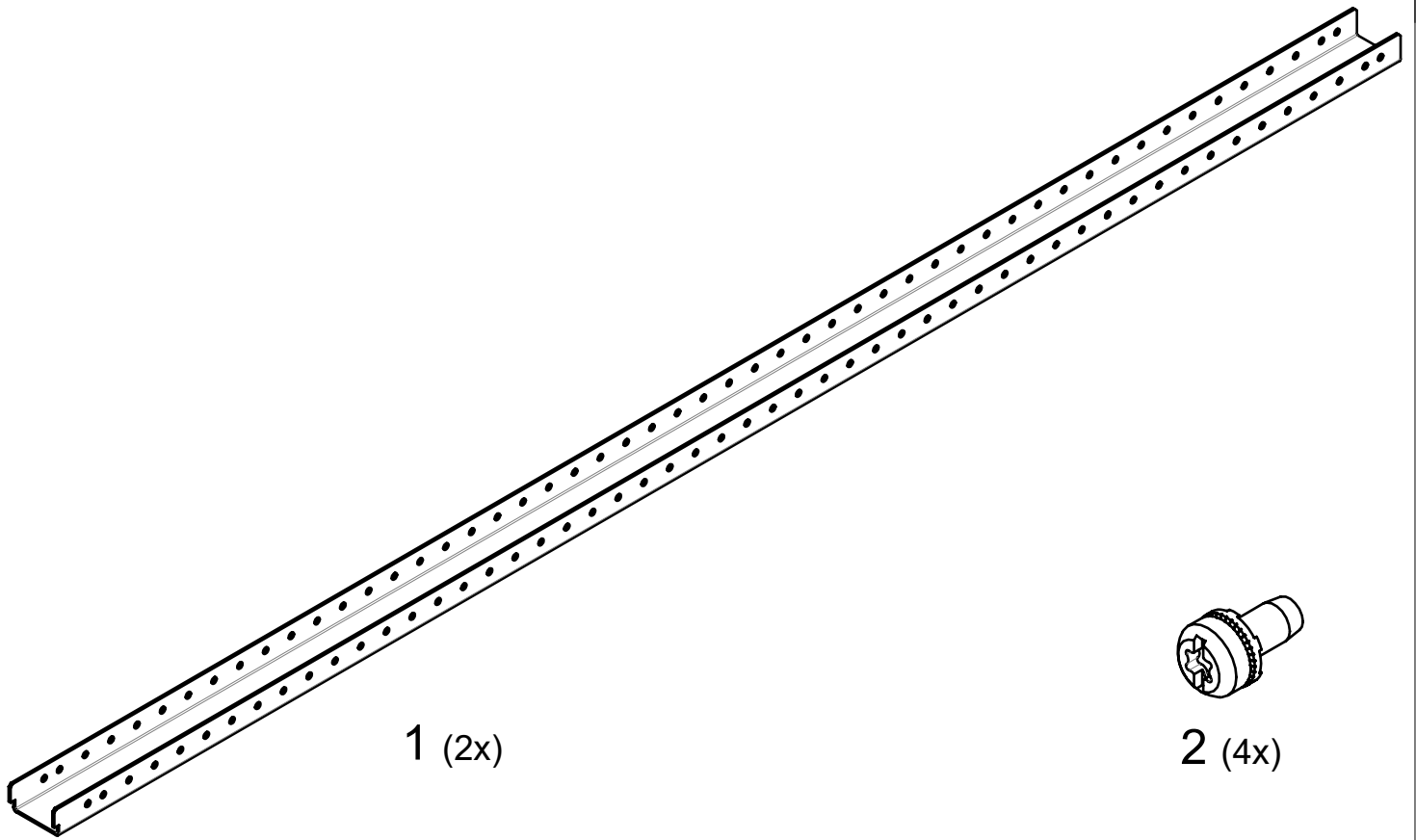
Lesen Sie bitte vor der Montage die gesamte Anleitung sorgfältig durch.
Die Hinweise in dieser Anleitung sind unbedingt zu beachten, um eine korrekte Funktion und sichere Bedienung des Produkts zu gewährleisten.
Bewahren Sie diese Benutzeranleitung für späteren Gebrauch auf.

Important information :

Read the instructions in full before installation.
To ensure correct function and safe operation of the product, it is important to follow these instructions fully.
Keep the instructions for future reference.

Information importante :

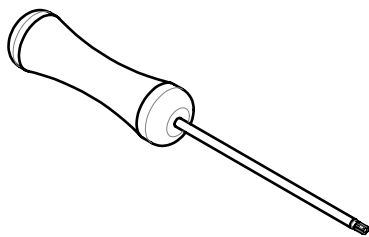
Lire attentivement la totalité de la notice avant l'installation.
Pour un fonctionnement correct et une manoeuvre sûre du produit, il est important de suivre avec attention cette notice.
Conserver la notice pour un éventuel besoin ultérieur.



1 (2x)

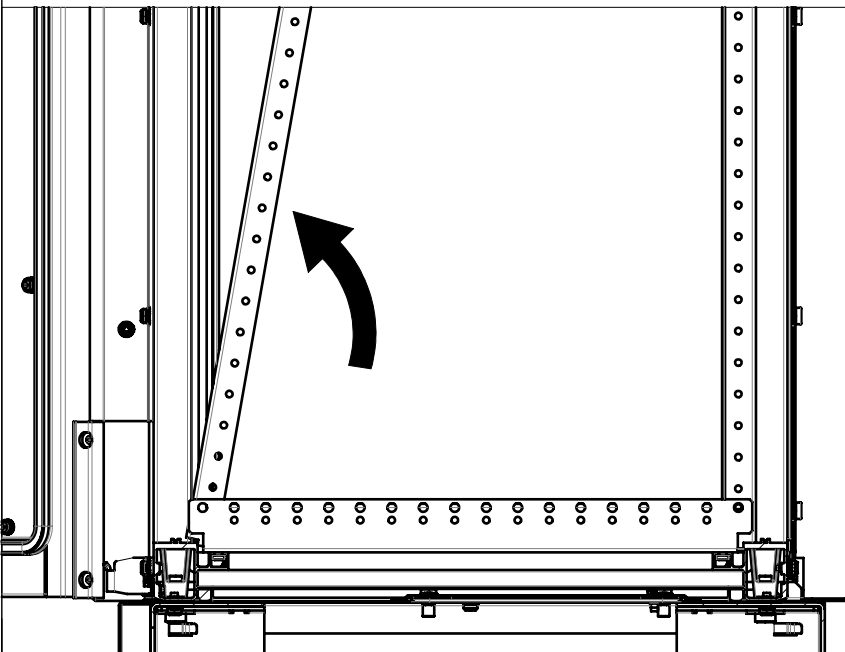
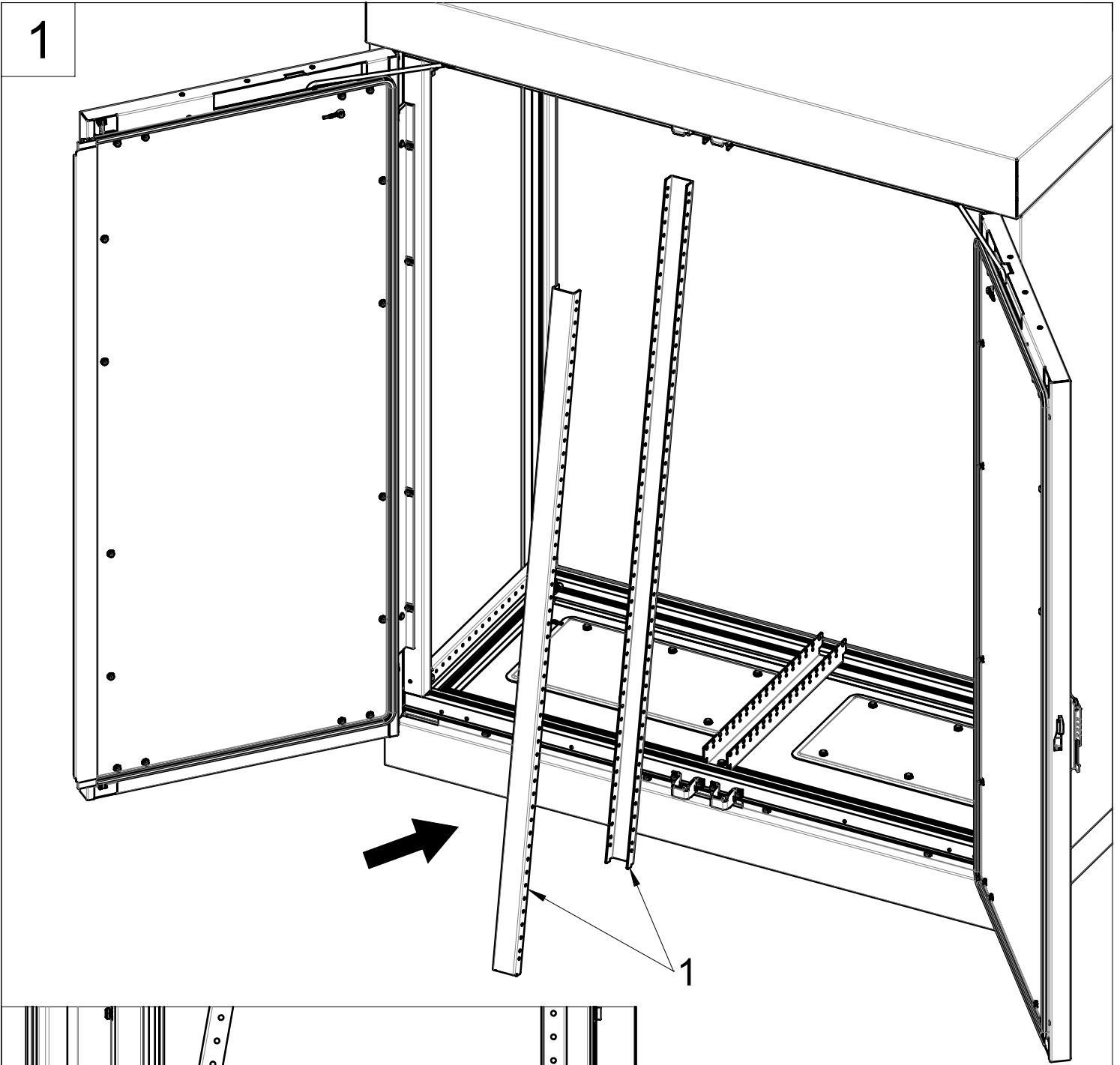
2 (4x)

WERKZUEGE - TOOLS - OUTILS

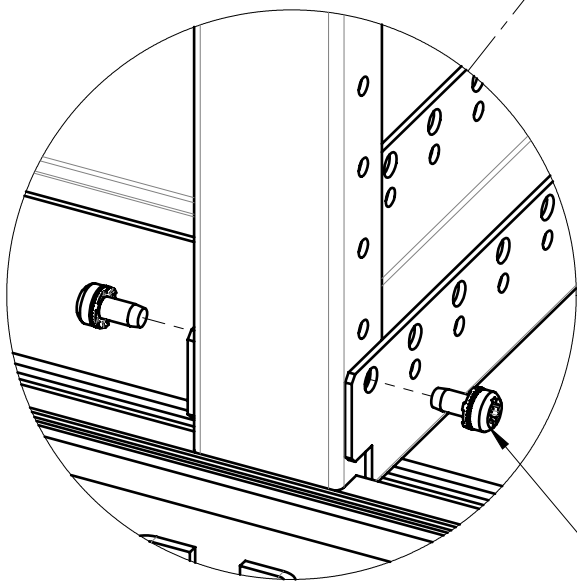
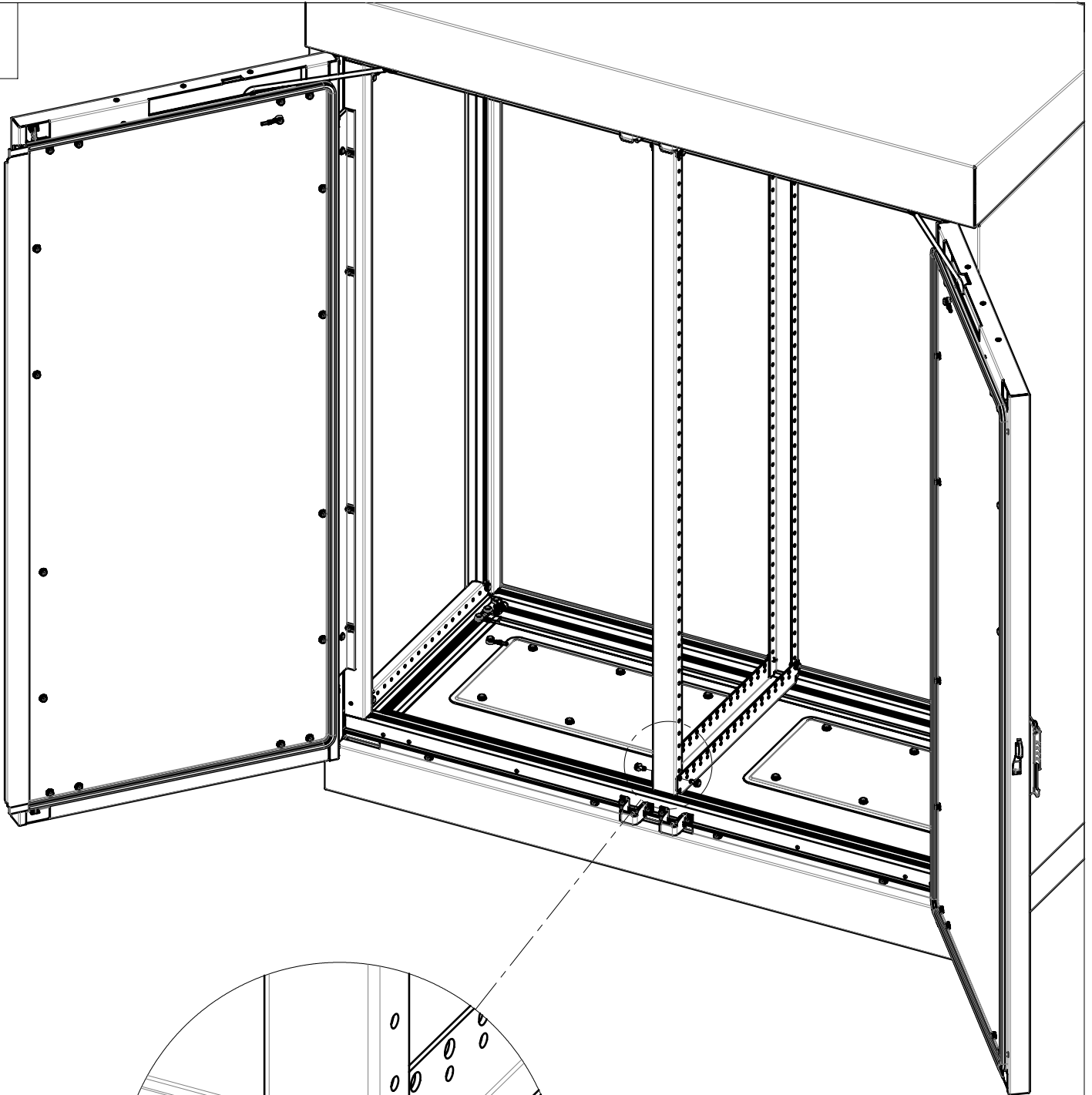


Torx 30 - 5 Nm \pm 15%

1



2



2