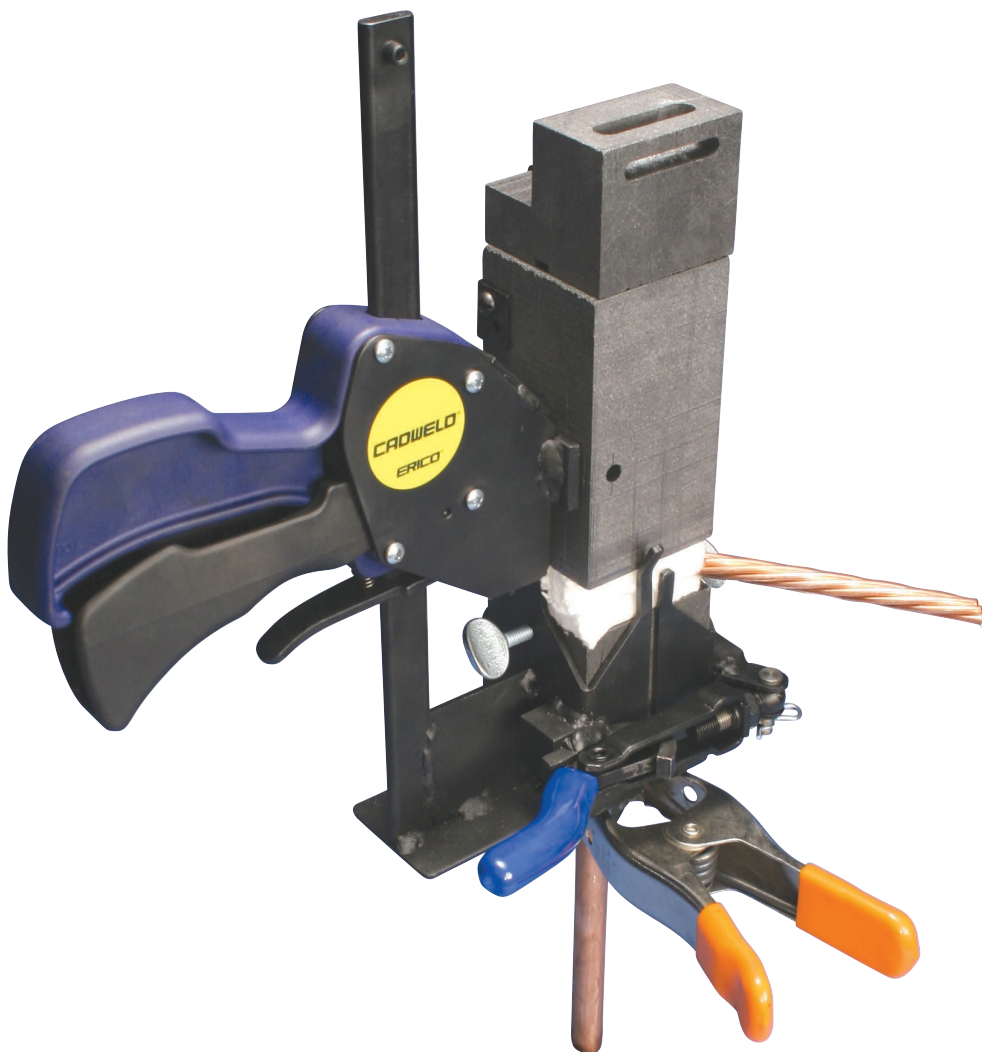
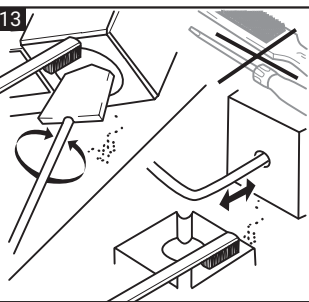
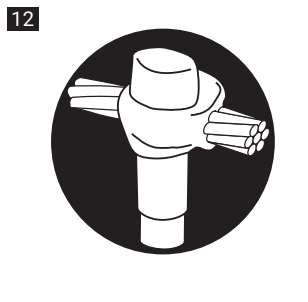
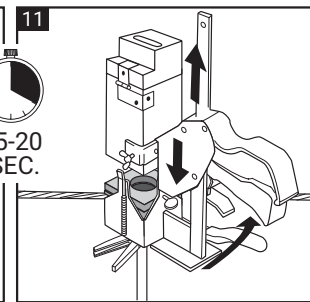
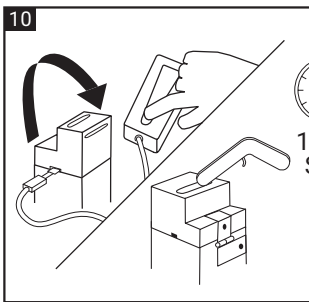
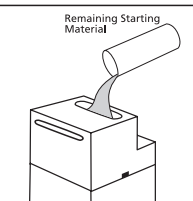
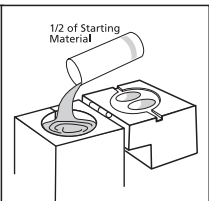
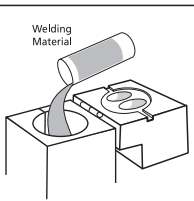
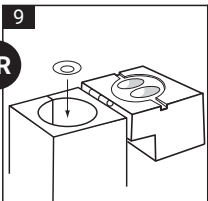
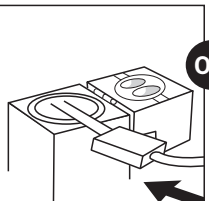
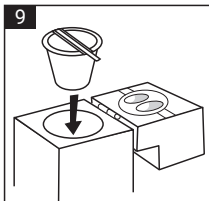
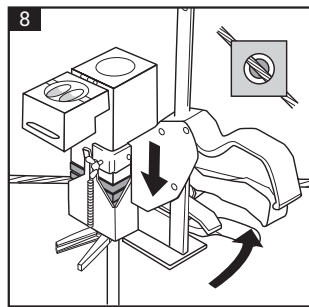
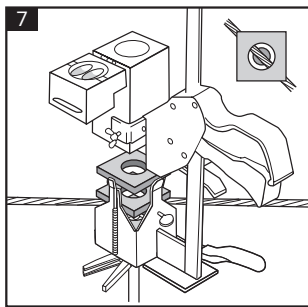
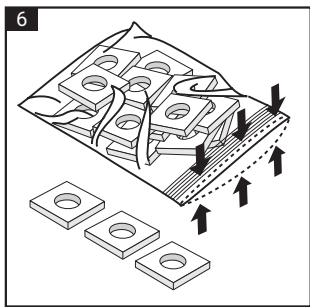
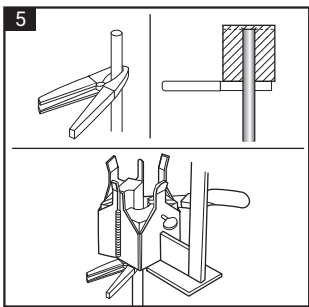
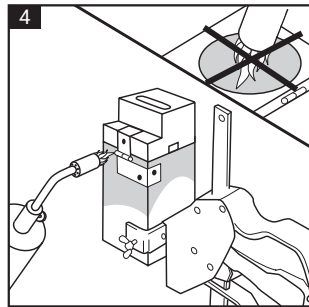
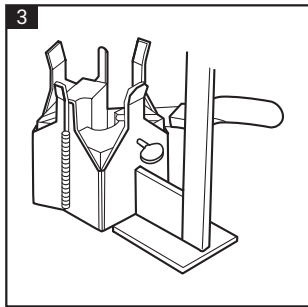
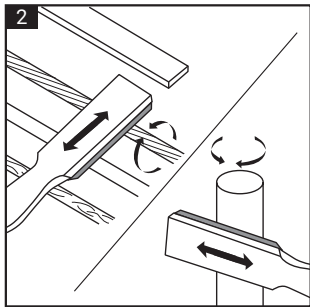
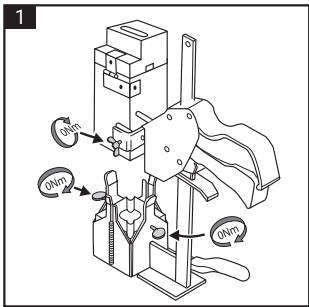
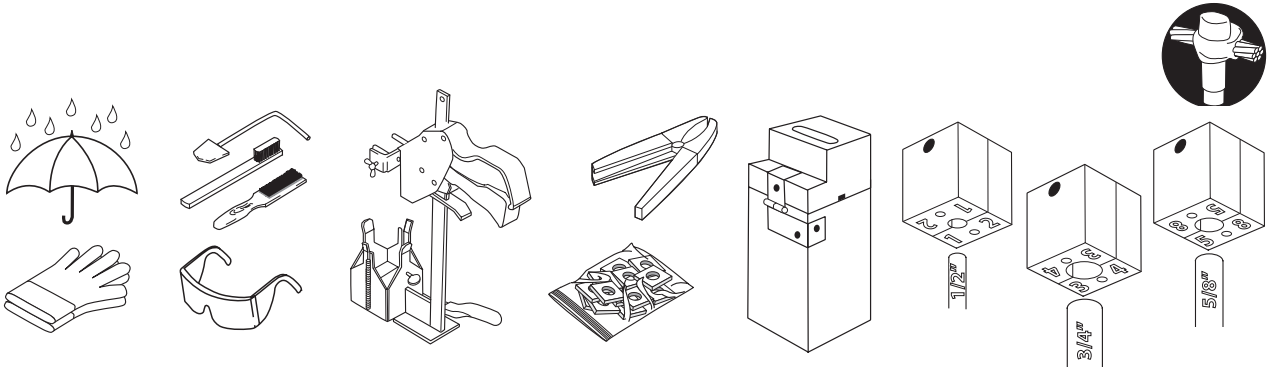
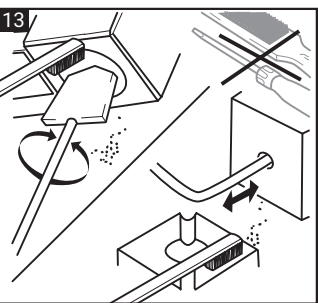
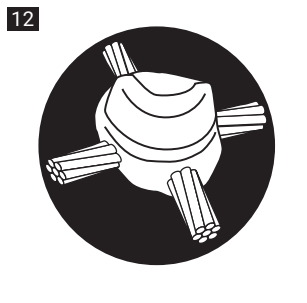
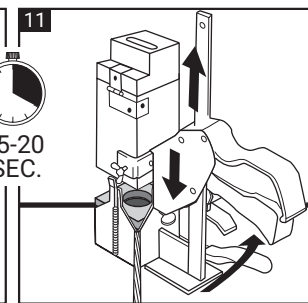
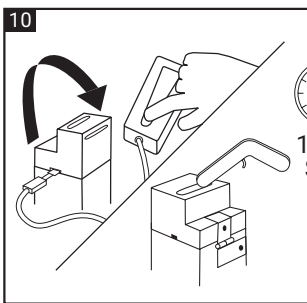
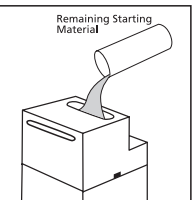
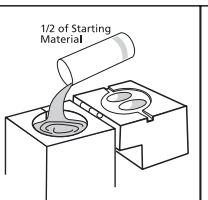
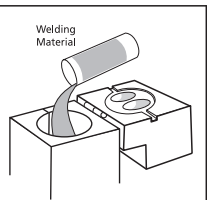
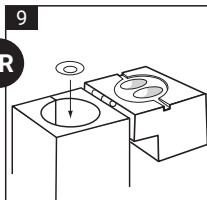
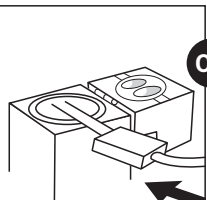
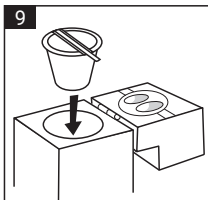
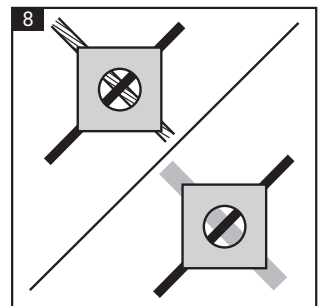
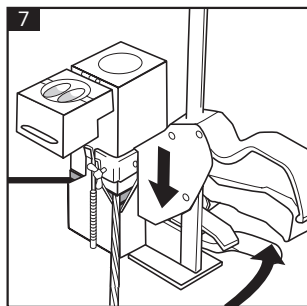
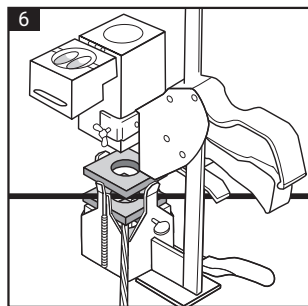
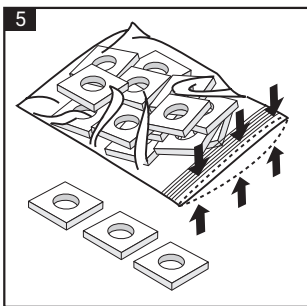
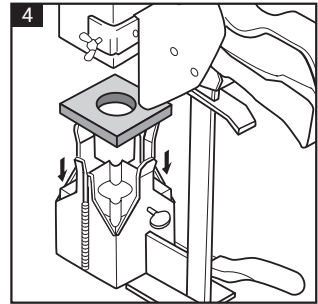
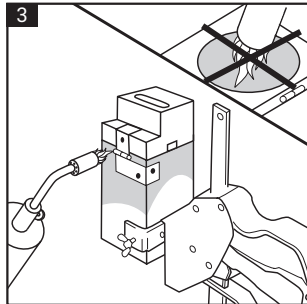
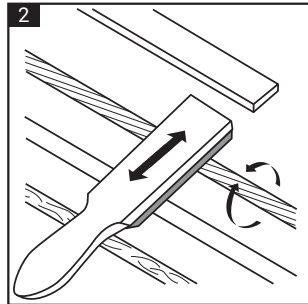
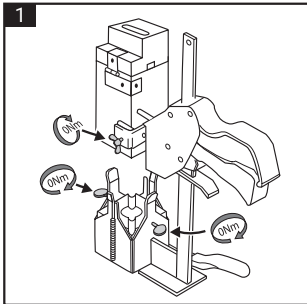
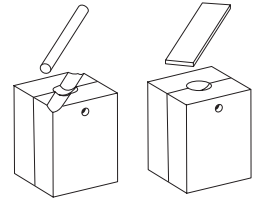
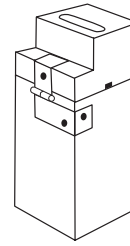
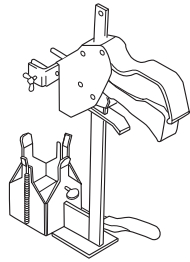
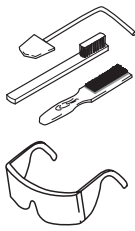


nVent ERICO Cadweld Multi Instruction Sheet



CADWELD MULTI





WARNING

1. nVent ERICO products shall be installed and used only as indicated in nVent ERICO product instruction sheets and training materials. Instruction sheets are available at www.nVent.com/ERICO and from your nVent ERICO customer service representative.
2. nVent ERICO products must never be used for a purpose other than the purpose for which they were designed or in a manner that exceeds specified load ratings.
3. All instructions must be completely followed to ensure proper and safe installation and performance.
4. Improper installation, misuse, misapplication or other failure to completely follow nVent ERICO's instructions and warnings may cause product malfunction, property damage, serious bodily injury and death.

GENERAL AND SAFETY INSTRUCTIONS

- A. Only nVent ERICO manufactured equipment and materials should be used to make Cadweld Multi connections.
- B. Do not connect items except as detailed in instruction sheets. Failure to comply with these instructions may result in improper and unsafe connections, damage to items being connected, bodily injury and property damage.
- C. Do not use worn or broken equipment which could cause leakage.
- D. Do not alter equipment or material without nVent ERICO authorization.
- E. When using Cadweld do not use welding material package if damaged or not fully intact. When using Cadweld Plus, do not tamper with or disassemble the welding material unit.
- F. Make connections in conformance with Cadweld/Cadweld Plus instructions and all governing codes.
 - Personnel should be properly trained in the use of this product and must wear safety glasses and gloves.
 - Avoid contact with hot materials.
 - Advise nearby personnel of welding operations in the area.
 - Remove or protect fire hazards in the immediate area.
 - Provide adequate ventilation to the work area.
 - Do not smoke when handling starting material.
 - Avoid direct eye contact with “flash” of light from ignition of starting material.
- G. Welding material is an exothermic mixture and reacts to produce hot molten material with temperatures in excess of 1400°C (2500°F) and a localized release of smoke. These materials are not explosive. Ignition temperatures are in excess of 900°C (1650°F) for welding material.
- H. Adhering to the Cadweld/Cadweld Plus welding procedures will minimize risk of burns and fire caused by hot molten material spillage. In case of fire, use of water or CO₂ will aid in control of burning containers. Large quantities of water will aid in controlling a fire should the exothermic materials become involved. Water should be applied from a distance.
 - Make sure there is proper mold fit and assembly of equipment.
 - Avoid moisture and contaminants in mold and materials being welded. Contact between hot molten metal and moisture or contaminants may result in spewing of hot material.
 - Base material thickness must be sufficient for the size and type of connection being made to prevent melt-through and leakage of hot molten metal.
- I. Applications or conditions may exist which require special considerations. The following are examples, but are not intended to be a complete listing of applications/conditions.

CONNECTIONS TO PIPE/VESSELS

For use with cast iron pipe or heavy casting meeting ASTM A47-84, A48-83, A126-84, A278-85, or A377-89. **Do not use on cast iron soil pipe** (ASTM A74-93). Evaluate possible effects of Cadweld/Cadweld Plus connections to structural members and thin-wall materials; vessels/piping systems that are pressurized, closed or containing (or having contained) flammable/explosive/hazardous materials. Evaluation should be made prior to use, based on conditions of use and applicable codes, and should incorporate as a minimum, effects of melt-through of hot material; structural/metallurgical effects of Cadweld/Cadweld Plus connections, pressure (temperature) build-up and fire/chemical decomposition hazards.

CONNECTIONS TO REBAR

Application of the Cadweld/Cadweld Plus connection may have an effect on the rebar's structural integrity. The rebar's chemistry and the location of the weld should be considered before making any welds to the rebar. For lapped rebar splices, it is recommended that the connections be made near the bar end at an area of minimum stress. If Cadweld/Cadweld Plus Rebar Splices are used, the grounding connection can be made to the splice sleeve with minimal effect on the structural characteristics of the splice.

Safety Instructions:

All governing codes and regulations and those required by the job site must be observed. Always use appropriate safety equipment such as eye protection, hard hat, and gloves as appropriate to the application.

WARNHINWEIS

1. nVent ERICO Produkte dürfen nur wie in den Bedienungsanleitungen und Schulungsmaterialien für nVent ERICO-Produkte angegeben installiert und verwendet werden. Die Bedienungsanleitungen erhalten Sie auf unserer Website www.nVent.com/ERICO oder von Ihrem nVent ERICO-Kundendienst.
2. nVent ERICO Produkte dürfen zu keinem anderen Zweck als für die vorgesehene Anwendung, für die die Produkte entwickelt wurden, oder in einer Art die die angegebenen Belastungswerte übersteigt, verwendet werden.
3. Alle Arbeitsanweisungen und Instruktionen müssen vollständig befolgt werden um eine sichere Installation und Anwendung zu gewährleisten.
4. Unsachgemäße Installation, Missbrauch, falsche Verwendung oder eine unvollständige Einhaltung der Hersteller- und Warnhinweise von nVent ERICO können einen Defekt des Produkts, Sachschäden, schwere Körperverletzungen oder Tod verursachen.

ALLGEMEINE - UND SICHERHEITSHINWEISE

- A. Nur von nVent ERICO hergestellte Geräte und Materialien dürfen für Cadweld Multi Verbindungen eingesetzt werden.
- B. Verbinden Sie Gegenstände nie anders, als in den Arbeitsanweisungen angegeben. Fehler oder Missachtung bei der Befolgung der Arbeitsanweisungen können ungeeignete und unsichere Verbindungen, Beschädigungen an den zu verbindenden Teilen, Körperverletzungen sowie Sachschäden zur Folge haben.
- C. Verwenden Sie keine abgenutzten oder beschädigten Geräte, da diese Undicht sein können.
- D. Nehmen Sie ohne Genehmigung durch nVent ERICO keine Veränderungen an Geräten und Materialien vor.
- E. Bei dem Gebrauch von Cadweld, benutzen Sie keine Verpackung, die beschädigt oder nicht vollständig intaktes Schweißmaterial enthält. Bei dem Gebrauch von Cadweld Plus, manipulieren oder demontieren sie nicht die Schweißmaterial-Einheit.
- F. Erstellen Sie Verbindungen in Übereinstimmung mit den Cadweld / Cadweld Plus Arbeitsanweisungen und bestehenden, gesetzlichen Vorschriften.
 - Das Personal muss im Gebrauch dieses Produkts unterwiesen worden sein und muss bei der Arbeit Sicherheitsbrillen und Schutzhandschuhe tragen.
 - Vermeiden Sie den Kontakt mit heißen Geräten und Materialien.
 - Informieren Sie die in der Nähe aufhaltenden Personen über stattfindende Schweißarbeiten.
 - Entfernen oder schützen Sie brennbare Gegenstände in der näheren Umgebung.
 - Sorgen Sie für ausreichende Belüftung des Arbeitsbereiches.
 - Rauchen Sie nicht beim Umgang mit Zündpulver.
 - Schauen Sie nicht in den Lichtblitz, der beim Abbrennen des Zündpulvers entsteht.
- G. Das Schweißmaterial ist eine exotherme Mischung, die unter Bildung von über 1400°C (2500°F) heißen, schmelzflüssigen Materialien und örtlicher Rauchgaserzeugung reagiert. Diese Materialien sind nicht explosiv. Die Entzündungstemperaturen für Schweißmaterial liegen über 900°C (1650°F).
- H. Der Nutzung von Cadweld/Cadweld Plus Schweißverfahren vermindert die Gefahr von Verbrennungen und Feuer, die durch Verschütten heißer, geschmolzener Materialien verursacht werden können. Im Brandfall hilft die Verwendung von Wasser oder CO₂ brennende Gehäuse unter Kontrolle zu halten. Sollten Schweißmaterialien Feuer gefangen haben, helfen große Mengen von Wasser das Feuer zu kontrollieren. Wasser sollte in ausreichendem Abstand angewandt werden.

- Stellen Sie sicher, daß passende Schweißtiegel und passende Geräte und Zubehörteile verwendet werden.
 - Vermeiden Sie Feuchtigkeit und Verunreinigungen in dem Schweißtiegel und auf den zu verschweißenden Formteilen und Materialien. Kontakt zwischen heißem, schmelzflüssigem Metall und Feuchtigkeit oder Verunreinigungen können heiße Materialspritzer erzeugen.
 - Die Wandstärke der Verbindungsteile müssen der Größe und Art der gewollten Schweißverbindung entsprechen, damit kein Durchschmelzen der Teile und somit Auslaufen von geschmolzenem Metall vorkommen kann.
- I. Möglicherweise bestehen Anwendungen oder Bedingungen, die spezielle Maßnahmen erfordern. Die nachfolgende Auflistung sind Beispiele, die jedoch nicht als vollständige Liste solcher Anwendungen/Bedingungen verstanden werden darf.

VERBINDUNGEN AN ROHREN/BEHÄLTER

Für den Gebrauch mit gußeisernen Rohren oder schweren Gußteilen, beachten Sie vorhandene Normen wie z.B. ASTM A47-84, A48-83, A126-84, A278-85, or A377-89. **Nicht Verwendbar mit gusseisernen Abflussrohren** (ASTM A74-93). Beachten Sie mögliche Auswirkungen der Cadweld/Cadweld Plus Verbindungen auf: Strukturelemente und dünnwandige Materialien; unter Druck stehende, verschlossene Behälter oder Rohrleitungssysteme, die brennbare, explosive oder gefährliche Materialien enthalten oder enthalten hatten (nicht restentleert und gesäubert). Diese Risikoabschätzung muss vor einem Gebrauch, unter Berücksichtigung der Einsatzverhältnisse und entsprechender Vorschriften sowie mindestens ein mögliches Durchschmelzen heißer Materialien beachten; strukturelle und metallurgische Auswirkungen von Cadweld/Cadweld Plus Verbindungen, Druck- (Temperatur-) Anstiege und Zersetzungsgefahren durch Feuer oder Chemikalien.

VERBINDUNGEN AN BETONSTÄHLE

Die Erstellung von Cadweld / Cadweld Plus Verbindungen an Betonstählen können die strukturelle Integrität des Betonstahls beeinflussen. Die chemische Zusammensetzung der verwendeten Betonstähle und die Lage der Schweißstelle muss vor den Schweißarbeiten sorgfältig geprüft werden. Bei überlappenden Betonstählen wird empfohlen, die Schweißverbindung in der Nähe der Stabenden in einem Bereich geringer Belastung vorzunehmen. Bei Verwendung von Cadweld / Cadweld Plus Betonstahl-Verbindern kann der Schutzzerdungsanschluss an der Verbindungsmuffe, mit nur minimaler Beeinflussung der strukturellen Eigenschaften der Verbindung, angebracht werden.

Sicherheitshinweise:

Alle gesetzlichen Vorschriften und Bestimmungen sowie alle am Arbeitsort geltenden Richtlinien sind zu beachten. Benutzen Sie immer geeignete Sicherheitsausrüstungen wie zum Beispiel Schutzbrille, Schutzhelm und dem Anwendungsfall entsprechende Handschuhe.

ADVERTENCIA

1. Los productos de nVent ERICO deben ser instalados y utilizados según se indica en sus instrucciones y en el material de formación de nVent ERICO. Tiene las instrucciones a su disposición en www.nVent.com/ERICO, y también se las puede solicitar a su representante del servicio de atención al cliente de nVent ERICO.
2. Los productos de nVent ERICO nunca deberán de ser utilizados para algún otro propósito que no sea el indicado para el cual se han diseñado o en alguna forma que excedan los límites de carga especificados.
3. Todas las instrucciones deben de seguirse completamente para garantizar una instalación y desempeño adecuado y seguro.
4. Instalar inadecuadamente los productos, hacer un mal uso de ellos, aplicarlos de manera incorrecta o, en general, no seguir al detalle las instrucciones y advertencias de nVent ERICO, podría derivar en un funcionamiento incorrecto del producto, daños a la propiedad, graves lesiones corporales e incluso la propia muerte.

INSTRUCCIONES GENERALES Y DE SEGURIDAD

- A. Para realizar conexiones Cadweld Multi, sólo deben utilizarse equipos y materiales fabricados por nVent ERICO.
- B. No conecte los elementos, excepto como se indica en las hojas de instrucciones. Del incumplimiento de estas instrucciones pueden resultar conexiones inadecuadas e inseguras, daños a los componentes que se hayan conectado, daños corporales y daños en la propiedad.
- C. No utilice equipos desgastados o estropeados que puedan ocasionar fugas.
- D. No altere o modifique los equipos o materiales sin previa autorización de nVent ERICO.
- E. Cuando use Cadweld no use el paquete del material de soldar si está dañado o incompleto. Cuando utilice Cadweld Plus no intente forzar o desensamblar la unidad del metal de soldadura.
- F. Realice las conexiones de acuerdo con las instrucciones de Cadweld/Cadweld Plus y de acuerdo a la normativa oficial.
 - El personal debe estar convenientemente entrenado en el uso de este producto y utilizar gafas de seguridad y guantes.
 - Evite el contacto con los materiales calientes.
 - Informe al personal más próximo de que se van a realizar operaciones de soldadura en el área.
 - Elimine o proteja los riesgos de incendio en el área colindante.
 - Asegúrese de que el área de trabajo dispone de la adecuada ventilación.
 - No fume mientras utiliza el polvo de arranque.
 - Evite el mirar directamente la luz de la reacción del material de arranque.
- G. El material de soldadura es una mezcla exotérmica y reacciona para producir material caliente fundido que alcanza temperaturas superiores a 1400°C (2500°F) y una liberación de humo localizada. Estos materiales no son explosivos. Las temperaturas de ignición del material de soldadura superan los 900°C (1650°F).
- H. Respetar escrupulosamente los procedimientos de soldadura Cadweld/Cadweld Plus reduce considerablemente el riesgo de quemaduras e incendios producidos por salpicaduras de material fundido. En caso de incendio el uso de agua o gas CO₂ ayudará en controlar los materiales en llamas. Grandes cantidades de agua permitirán controlar el fuego aunque materiales exotermicos estén involucrados. Habrá que aplicar el agua a cierta distancia.

- Asegúrese de que el molde cierra debidamente y el equipo está bien ensamblado.
 - Evite que haya polvo o suciedad en el molde y material que se vaya a soldar. El contacto del metal fundido con polvo o suciedad puede causar salpicaduras de material candente.
 - El espesor del material base debe ser suficiente para el tamaño y la clase de conexión que vaya a realizar, para evitar su fusión y un goteo de material fundido.
- I. Pueden existir aplicaciones o condiciones inusuales que requieran la aplicación de consideraciones especiales. Lo que sigue son ejemplos que no pretenden ser lista completa de aplicaciones/condiciones.

CONEXIONES A TUBERÍAS/TANQUES

Para uso en tuberías de hierro fundido o piezas fundidas gruesas que cumplen con ASTM A47-84, A48-83, A126-84, A278-85, o A377-89. **No usar en tuberías de hierro fundido enterradas** (ASTM A74-93). Evalúe los posibles efectos de las conexiones Cadweld/Cadweld Plus sobre los elementos estructurales y materiales de poco espesor; los sistemas de tanques/tuberías presurizados, cerrados o que contengan (o hayan contenido) materiales inflamables, explosivos o peligrosos. La evaluación debe realizarse con anterioridad al uso, basarse en las condiciones de utilización y normativas aplicables, e incluir como mínimo los efectos de fusión del material candente, los efectos estructurales/metalingicos de las conexiones Cadweld/Cadweld Plus, los aumentos de presión por temperatura y los riesgos de descomposición por incendio o causa química.

CONEXIONES A ACERO DE REFUERZO

La aplicación de la conexión Cadweld/Cadweld Plus puede afectar en la integridad estructural del acero de refuerzo. Antes de realizar cualquier soldadura, debe tener en cuenta la composición química del acero de refuerzo y la localización de la soldadura. Para empalmes de acero de refuerzo solapado, se recomienda que las conexiones se realicen cerca de los extremos, en una zona de mínimo esfuerzo. Si utiliza empalmes Cadweld/Cadweld Plus para acero de refuerzo, la conexión a tierra puede realizarse en el manguito de empalme con con mínimo efecto en las características estructurales de éste.

Instrucciones de seguridad:

Se han de cumplir todos los reglamentos y normativas oficiales aplicables al entorno de trabajo. Utilice siempre equipos de seguridad adecuados, tales como gafas, casco y guantes apropiados para el trabajo que vaya a desempeñar.

AVERTISSEMENT

1. Les produits nVent ERICO doivent être installés et utilisés conformément aux recommandations prévues par les fiches d'instruction et le matériel de formation des dits produits. Les fiches d'instruction sont disponibles sur www.nVent.com/ERICO et auprès des représentants du service client d'nVent ERICO.
2. Les produits nVent ERICO ne doivent jamais être utilisés pour d'autres applications que celles pour lesquelles ils ont été conçus ou d'une autre manière non conforme à leurs caractéristiques techniques.
3. Toutes les instructions doivent être Intégralement suivies pour permettre une utilisation des produits correcte et sans danger.
4. Tout défaut d'installation, d'utilisation, d'application et toute défaillance à satisfaire les instructions et avertissements d'nVent ERICO sont susceptibles d'entraîner un dysfonctionnement, un dommage matériel, un dommage corporel grave ou la mort.

INSTRUCTIONS GENERALES ET CONSIGNES DE SECURITE :

- A. Les connexions Cadweld Multi ne doivent être réalisées qu'avec des matériaux et du matériel fabriqués par nVent ERICO.
 - B. Ne pas effectuer de connexions qui ne sont pas détaillées dans les fiches d'instructions. Le non-respect de ces consignes peut entraîner des connexions non conformes et dangereuses, des dommages matériels et corporels.
 - C. Ne pas utiliser pas de matériel utilisé ou endommagé qui risquerait de provoquer des fuites.
 - D. Ne pas modifiez les équipements ou les matériels sans l'autorisation d'nVent ERICO.
 - E. Ne pas utiliser le kit de soudage Cadweld si celui ci a été ouvert, endommagé ou n'est pas complètement intact. Lors de l'utilisation de Cadweld Plus, ne pas tenter de modifier ou démonter le kit de soudage.
 - F. Ne réalisez les connexions que conformément aux règles et instructions d'utilisation Cadweld/Cadweld Plus et la réglementation en vigueur dans le pays.
 - Le personnel doit avoir été dûment formé à l'utilisation de ce produit et doit porter des lunettes et des gants de sécurité.
 - Evitez tout contact avec des matériaux chauds.
 - Avertissez le personnel qui se trouve à proximité de l'endroit où se déroulent les opérations de soudure.
 - Eliminez la proximité d'une flamme ou prévoyez une protection contre cette dernière afin d'éviter tout risque d'incendie.
 - Assurez une ventilation adéquate de la zone de travail.
 - Ne pas fumer lors de la manipulation des matières premières.
 - Éviter de regarder directement le « flash » lumineux de la réaction. Peut causer un éblouissement.
 - G. les matériaux utilisés pour ce procédé de soudure constituent un mélange exothermique qui réagit en produisant une matière en fusion dont la température dépasse les 1400°C (2500°F) et un dégagement de fumée localisé. Ces matières ne sont pas explosives. Les températures d'inflammabilité, pour ces matériaux de soudure, dépassent les 900°C (1650°F).
 - H. Si les recommandations d'utilisation et les consignes de sécurité du procédé de soudage Cadweld sont respectées, le risque de brûlure et/ou d'incendie qui est dû aux jets de matières en fusion est minimisé. En cas d'Incendie, utiliser de l'eau ou de la mousse carbonique. De grandes quantités d'eau permettront de contrôler un feu dans lequel des matériaux exothermiques sont impliqués. L'eau doit être projetée à distance.
- Vérifiez que la bonne adéquation du moule et que le matériel a été assemblé correctement.
 - Vérifiez l'absence d'humidité et de contaminants dans les moules et sur les matériaux qui doivent être soudés. Le contact du métal en fusion avec de l'humidité ou des contaminants peut provoquer des jets de matière en fusion.
 - L'épaisseur du matériau de base doit être suffisante pour la taille et le type de connexion à réaliser afin de prévenir toute perforation du moule ou fuite de métal en fusion.
- I. Pour certaines applications, des mesures spécifiques doivent être envisagées. Celles qui suivent sont des exemples qui ne représentent pas une liste exhaustive des applications / mesures spécifiques.

CONNEXION SUR DES CANALISATIONS/CUVES

Pour l'utilisation avec des tuyaux en fonte ou des pièces de dimensions importantes suivant les normes ASTM A47-84, A48-83, A126-84, A278-85 ou A377-89. **Ne pas utiliser sur des tuyaux enterrees** (ASTM A74-93). Évaluez les effets possibles des connexions Cadweld/Cadweld Plus sur les éléments de structure, sur les matériaux avec des parois minces : cuves / réseaux de canalisations qui sont pressurisés, fermés, qui ont contenu ou qui contiennent des matières inflammables, explosives ou dangereuses. Cette évaluation doit être effectuée avant utilisation, en fonction des conditions d'utilisation, de la législation en vigueur, et doit prendre en compte au minimum les effets possibles de la fusion et des matières brûlantes : effets du procédé Cadweld / Cadweld Plus sur la structure, les métaux ainsi que de l'augmentation de pression (température) et des risques d'incendie ou de décomposition chimique.

CONNEXION SUR DES BARRES D'ARMATURE

L'emploi de connexions Cadweld / Cadweld Plus peut avoir un impact sur l'intégrité et la résistance mécanique des barres d'armature. La composition chimique de la barre d'armature et l'emplacement de la soudure doivent être examinés et pris en considération avant toute soudure. En ce qui concerne les jonctions à recouvrement des barres d'armature, nous vous recommandons de réaliser la connexion à une extrémité de la barre et à un emplacement soumis à un minimum de contraintes et/ou de stress. En cas d'utilisation de jonctions de barres d'armature Cadweld / Cadweld Plus, la connexion peut se faire sur le manchon de recouvrement avec un minimum d'impact sur les caractéristiques structurelles de la jonction.

Consignes de securite :

L'ensemble des codes, de la réglementations en vigueur dans le pays et le règlement du site sur lequel l'opération se déroule doivent être observés et respectés. Munissez-vous toujours de matériel de sécurité adapté, et notamment des lunettes de sécurité, d'un casque et de gants adaptés à l'application.

ATTENZIONE

1. I prodotti nVent ERICO dovranno essere installati ed utilizzati unicamente in conformità con quanto riportato nei fogli di istruzioni ed installazione dei prodotti nVent ERICO. I fogli di istruzioni sono anche disponibili presso il sito www.nVent.com/ERICO e presso il rappresentante del servizio clienti nVent ERICO.
2. I prodotti nVent ERICO non possono mai essere impiegati per scopi diversi dallo specifico utilizzo per il quale sono stati prodotti o in maniera da eccedere i limiti di carico segnalati.
3. Tutte le istruzioni e le procedure di utilizzo devono essere completamente osservate per assicurare installazioni sicure e risultati appropriati.
4. Un'installazione incorretta, un uso improprio, un'applicazione inadeguata o altre inosservanze delle istruzioni e avvertenze fornite da nVent ERICO possono causare un difetto di funzionamento del prodotto, danni a cose, seri incidenti e/o morte.

ISTRUZIONI GENERALI E SULLA SICUREZZA

- A. Solo i materiali e le attrezzature di produzione nVent ERICO devono essere utilizzati per le connessioni Cadweld Multi.
- B. Non eseguire connessioni che non siano segnalate nei fogli d'istruzione. La mancata conformità a quanto descritto può comportare incidenti, connessioni difettose, danni a cose o persone.
- C. Non utilizzare attrezzature danneggiate o usurate che potrebbero causare malfunzionamenti.
- D. Non modificare le attrezzature o i materiali forniti senza specifica autorizzazione da parte di nVent ERICO.
- E. Durante l'utilizzo di Cadweld classico non usare miscele saldanti se la confezione è danneggiata o non completamente integra. Durante l'utilizzo di Cadweld Plus non manomettere o dissassemblare la coppetta della miscela saldante.
- F. Effettuare le connessioni secondo le istruzioni Cadweld / Cadweld Plus ed in conformità alle norme vigenti.
 - Il personale deve essere adeguatamente addestrato all'uso di questo prodotto, indossare guanti e occhiali di protezione.
 - Evitare il contatto con i materiali caldi o incandescenti.
 - Informare il personale nelle vicinanze che si stanno effettuando operazioni di saldatura.
 - Rimuovere o proteggere gli oggetti a rischio d'incendio posti nelle immediate vicinanze.
 - Fornire adeguata ventilazione nella zona di lavoro.
 - Non fumare durante le procedure di accensione.
 - Evitare di guardare direttamente il "lampo" prodotto dalla fase di innesco della saldatura.
- G. Il materiale di saldatura è una miscela esotermica e reagisce producendo materiale fuso a temperature superiori ai 1400°C (2500°F) con rilascio localizzato di fumo. Questi materiali non sono esplosivi. La temperatura d'innesco del materiale di saldatura è superiore ai 900°C (1650°F).

- H. Seguendo correttamente le procedure Cadweld / Cadweld Plus si ridurranno al minimo eventuali rischi di ustioni e di incendio causati dalla fuoriuscita eventuale dei materiali fusi. In caso di incendio, l'uso di acqua o CO₂ favorirà il controllo dei contenitori in fiamme. Grandi quantità di acqua consentiranno di controllare eventuali incendi di materiali esotermici. L'acqua deve essere utilizzata da distanza di sicurezza.
 - Accertarsi che l'attrezzatura e lo stampo siano idonei.
 - Evitare la presenza di umidità e contaminanti nello stampo e nei materiali usati per la saldatura. Il contatto tra il metallo fuso caldo e umidità o contaminanti potrebbe comportare la traccimazione del materiale caldo.
 - Lo spessore del materiale di base deve essere sufficiente per le dimensioni ed il tipo di connessione eseguita tale da impedire perdite e colate esterne del metallo fuso.
- I. Potrebbero esserci applicazioni o condizioni che richiedono considerazioni particolari. Le informazioni successive sono esempi applicativi che comunque non devono essere considerati come lista completa delle applicazioni / soluzioni possibili.

CONNESSIONI A TUBI/SERBATOI

Per applicazioni su tubazioni in ghisa o metallo pesante secondo gli standard ASTM A47-84, A48-83, A126-84, A278-85, o A377-89. **Non usare su tubazioni metalliche sotterranee** (ASTM A74-93). Valutare i possibili effetti delle connessioni Cadweld / Cadweld Plus ad elementi strutturali e materiali sottili, serbatoi e tubazioni pressurizzati, chiusi o contenenti (o che abbiano contenuto) materiali infiammabili/esplosivi/pericolosi. Prima dell'uso occorre effettuare una valutazione basandosi sulle condizioni d'uso e le leggi applicabili, che dovrà comprendere almeno gli effetti della fusione e colatura del materiale caldo, gli effetti strutturali/metallurgici delle connessioni Cadweld / Cadweld Plus, la generazione di pressione (temperatura) ed i rischi di scomposizione chimica/incendio.

CONNESSIONI SU BARRE D'ARMATURA

L'applicazione della connessione Cadweld può influenzare l'integrità strutturale della barra d'armatura. La tipologia fisico chimica del ferro ed il punto dove si applica la saldatura devono essere presi in considerazione prima di effettuare qualunque saldatura su tondino nervato. Per i giunti a sovrapposizione su tondini, si raccomanda di effettuare le saldature vicino all'estremità della barra nella zona di sforzo minimo. Se si usano giunti per tondini nervati Cadweld / Cadweld Plus il raccordo di messa a terra può essere effettuato sul manicotto del giunto garantendo effetti minimi sulle caratteristiche strutturali del giunto.

Avvertimenti per la sicurezza:

E' obbligatorio rispettare le norme e le leggi in vigore, nonché i requisiti specifici del luogo di lavoro. Utilizzare sempre attrezzature di protezione appropriate quali, protezione per gli occhi, casco di sicurezza, guanti e quanto si rendesse opportuno.

NOTES

A series of horizontal dotted lines for taking notes.

- EN
- DE
- ES
- FR
- IT





North America

Tel +1.800.545.6258
Tel +1.650.216.1526
info@nVent.com

Europe, Middle East, Africa**United Kingdom**

Tel 0808.2344670
cs-uk@nVent.com

France

Tel +33.800.901.793
csFrance@nVent.com

Germany

Tel 800.1890272
CS-Germany@nVent.com

Other DACH Countries

Tel +31.13.5835404
CS-Germany@nVent.com

BENELUX Countries

Tel +31.800.0200135
salesbenelux@nVent.com

Spain

Tel 900.993.154
CustomerServiceSpain@nVent.com

All other Countries

Tel +31.13.583.5100
CS-ETS@nVent.com

Asia Pacific**Australia**

Tel +61 2 9751 8500
ausorders@nVent.com

China

Tel +86.21.2412.1688
csrintercoesh@nVent.com

Hong Kong

Tel +852.2764.8808
csrintercoehk@nVent.com

India

Tel +91 7506015393
ordersefsindia@nVent.com

Indonesia

Tel +622125985107

Korea

Tel +82221297700

Singapore

Tel +65.67685800
csrintercoesr@nVent.com

Latin America**Brazil**

Tel +55 11 3623 4333

Mexico

Tel +52 55 3686 9785
latam.info@nVent.com



Our powerful portfolio of brands:

CADDY ERICO HOFFMAN ILSCO SCHROFF TRACHTE