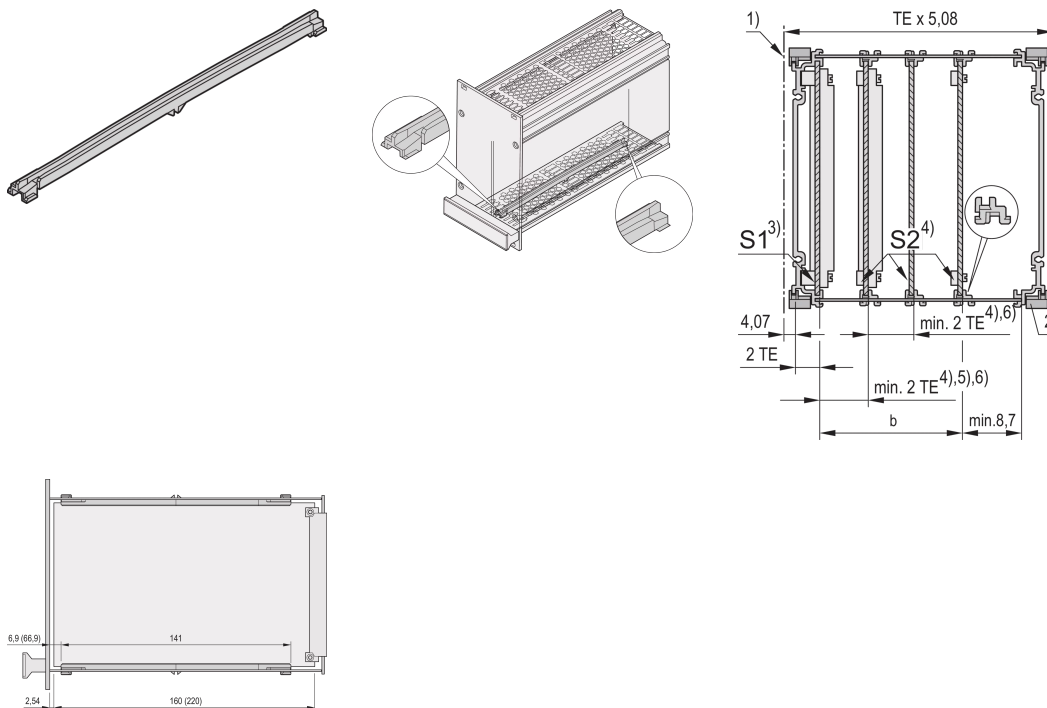


# Führungsschiene für Kassetten, 5 Paare

## KATALOGNUMMER

24812-101



Die Führungsschienen können auf das perforierte obere / untere Deckblech geklipst werden. Dies ist erforderlich, wenn die Leiterplatte aus Slot 2 bestückt werden soll.

## ZERTIFIZIERUNGEN



## MERKMALE

Leiterplattenfixierung ab Slot 2 notwendig

Nutbreite 2 mm

PBT, UL, 94, V-0

Rot

## PRODUKTMERKMALE

Produkttyp: Führungsschiene

Typ: Rahmentyp-Steckbaugruppe

Passt zu: Rahmentyp-Steckbaugruppe

Leiterplattentiefe: 160mm

Nutbreite: 2

Material: Polycarbonat

Farbe: Rot

Anzahl Verpackungen: 10

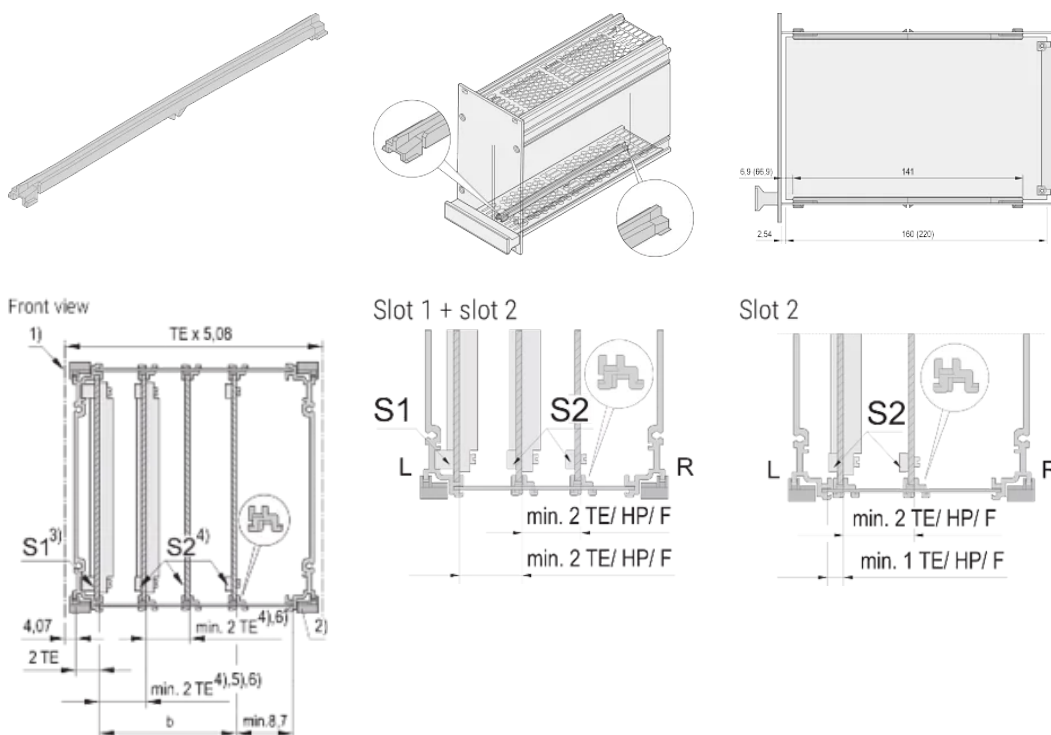
Verpackungseinheit: Paar

Gross Weight: 0.037kg

## ZUSÄTZLICHE PRODUKTDDETAILS

Führungsschienen können in 167 mm und 227 mm tiefe Kassetten eingebaut werden.

## DIAGRAMME



## WARNUNG

nVent-Produkte müssen in Übereinstimmung mit den Produktinformationsblättern und dem Schulungsmaterial von nVent installiert und verwendet werden. Informationsblätter sind verfügbar unter [www.nVent.com](http://www.nVent.com) sowie bei Ihrem nVent-Kundendienstvertreter. Unsachgemäße Installation, Missbrauch, Fehlanwendung oder andere Handlungen im Widerspruch zu den Anweisungen und Warnungen von nVent können zu Fehlfunktionen, Anlagenschäden, schwerer Körperverletzung sowie zum Tod führen und/oder haben die Annullierung der Garantie zur Folge.

### North America

All locations  
+1.763.422.2661  
Chat with us:  
[nvent.com/schroff](https://nvent.com/schroff)

### Europe

Straubenhardt, Germany  
+49.7082.794.0  
Betschdorf, France  
+33.3.88.90.64.90  
Warsaw, Poland  
+48.22.209.98.35  
Assago, Italy  
+39.02.932.7141  
Chat with us:  
[nvent.com/schroff](https://nvent.com/schroff)

### Asia

Shanghai, China  
+86.21.2412.6943  
Qingdao, China  
+86.532.8771.6101  
Singapore  
+65.6768.5800  
Shin-Yokohama, Japan  
+81.45.476.0271  
Chat with us:  
[nvent.com/schroff](https://nvent.com/schroff)

### Middle East & India

Dubai, United Arab  
Emirates  
+971.4.378.1700  
Bangalore, India  
+91.80.6715.2001  
Istanbul, Turkey  
+90.216.250.7374  
Chat with us:  
[nvent.com/schroff](https://nvent.com/schroff)



Unser starkes markenportfolio:

**CADDY ERICO HOFFMAN ILSCO SCHROFF TRACHTE**