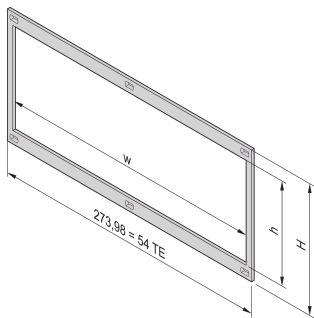


Frontrahmen, ungeschirmt, für horizontalen Kartenausbau



Bei der Installation des Frontrahmens wird der Kontakt zwischen Baugruppenträgern und Baugruppen hergestellt. Sie muss verwendet werden, wenn ein Kunde ein Kit zur horizontalen Leiterplattenmontage ausgewählt hat.

ZERTIFIZIERUNGEN



MERKMALE

Frontrahmen, ungeschirmt, für horizontal eingebaute Steckbaugruppen

SPEZIFIKATIONEN

- Material:** Aluminium
- Oberfläche:** Eloxiert
- Produktfamilie:** EuropacPRO
- Produkttyp:** Seitenwand
- Passt zu:** Baugruppenträger

Table 1/1

Katalognummer	Höhe Gestell	Breite Gestell	Auslegungsmerkmal	Anzahl Verpackungen	Schnelles Schiff
34564-108	3U	20HP		1	No

Katalognummer	Höhe Gestell	Breite Gestell	Auslegungsmerkmal	Anzahl Verpackungen	Schnelles Schiff
34564-208	4U	28HP		1	No
34564-109	3U	20HP	Mit langer Lippe	1	No

WARNUNG

nVent-Produkte müssen in Übereinstimmung mit den Produktinformationsblättern und dem Schulungsmaterial von nVent installiert und verwendet werden. Informationsblätter sind verfügbar unter www.nVent.com sowie bei Ihrem nVent-Kundendienstvertreter. Unsachgemäße Installation, Missbrauch, Fehlanwendung oder andere Handlungen im Widerspruch zu den Anweisungen und Warnungen von nVent können zu Fehlfunktionen, Anlagenschäden, schwerer Körperverletzung sowie zum Tod führen und/oder haben die Annullierung der Garantie zur Folge.

North America

All locations
+1.763.422.2661
Chat with us:
nvent.com/schroff

Europe

Straubenhardt, Germany
+49.7082.794.0
Betschdorf, France
+33.3.88.90.64.90
Warsaw, Poland
+48.22.209.98.35
Assago, Italy
+39.02.932.7141
Chat with us:
nvent.com/schroff

Asia

Shanghai, China
+86.21.2412.6943
Qingdao, China
+86.532.8771.6101
Singapore
+65.6768.5800
Shin-Yokohama, Japan
+81.45.476.0271
Chat with us:
nvent.com/schroff

Middle East & India

Dubai, United Arab Emirates
+971.4.378.1700
Bangalore, India
+91.80.6715.2001
Istanbul, Turkey
+90.216.250.7374
Chat with us:
nvent.com/schroff



Unser starkes markenportfolio:

CADDY ERICO HOFFMAN ILSCO SCHROFF TRACHTE