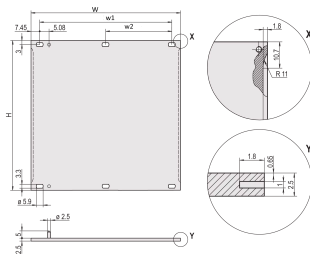


Frontplatte, nachrüstbare Abschirmung, 6 HE, 84 TE, 2,5 mm, Al, eloxiert, unbehandelte Kanten

KATALOGNUMMER

30846-771



Flache Frontplatte. Abschirmbar mit EMV-Dichtung aus Edelstahl.

ZERTIFIZIERUNGEN



MERKMALE

für EMV-Dichtung (Stahl, rostfrei)

Al, 2,5 mm, Frontseite eloxiert, leitfähig

PRODUKTMERKMALE

Höhe Gestell: 6U

Breite Gestell: 84HP

Anzahl Verpackungen: 1

Zubehörtyp: Frontplatte

Befestigung: Anschraubbare Front

Typ EMV-Dichtung: Edelstahl

Frontbeschichtung: Eloxiert

Oberfläche Rückseite: Leitend

Behandelte Kanten: Nein

Entspricht: IEC 60297-3-101; IEEE 1101.1/10

Tiefe (D): 2.5mm

EMV-Schirmung: Nein (nachrüstbar)

Oberfläche: Eloxiert

Höhe (H): 261.8mm

Material: Aluminium

Produkttyp: Frontplatte

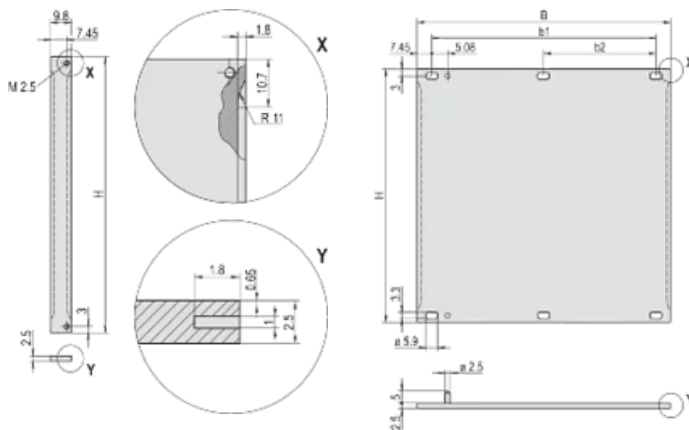
Typ: Frontplatte ohne Griff

Breite (W): 426.4mm

ZUSÄTZLICHE PRODUKTDDETAILS

Befestigungsmaterial (Nippel, Halsschrauben) bitte separat bestellen.

DIAGRAMME



WARNUNG

nVent-Produkte müssen in Übereinstimmung mit den Produktinformationsblättern und dem Schulungsmaterial von nVent installiert und verwendet werden. Informationsblätter sind verfügbar unter www.nVent.com sowie bei Ihrem nVent-Kundendienstvertreter. Unsachgemäße Installation, Missbrauch, Fehlanwendung oder andere Handlungen im Widerspruch zu den Anweisungen und Warnungen von nVent können zu Fehlfunktionen, Anlagenschäden, schwerer Körperverletzung sowie zum Tod führen und/oder haben die Annullierung der Garantie zur Folge.

North America

All locations
+1.763.422.2661
Chat with us:
nvent.com/schroff

Europe

Straubenhardt, Germany
+49.7082.794.0
Betschdorf, France
+33.3.88.90.64.90
Warsaw, Poland
+48.22.209.98.35
Assago, Italy
+39.02.932.7141
Chat with us:
nvent.com/schroff

Asia

Shanghai, China
+86.21.2412.6943
Qingdao, China
+86.532.8771.6101
Singapore
+65.6768.5800
Shin-Yokohama, Japan
+81.45.476.0271
Chat with us:
nvent.com/schroff

Middle East & India

Dubai, United Arab
Emirates
+971.4.378.1700
Bangalore, India
+91.80.6715.2001
Istanbul, Turkey
+90.216.250.7374
Chat with us:
nvent.com/schroff



Unser starkes markenportfolio:

CADDY ERICO HOFFMAN ILSCO SCHROFF TRACHTE