

CONNECT AND PROTECT

MultipacPRO

01/2024


nvent

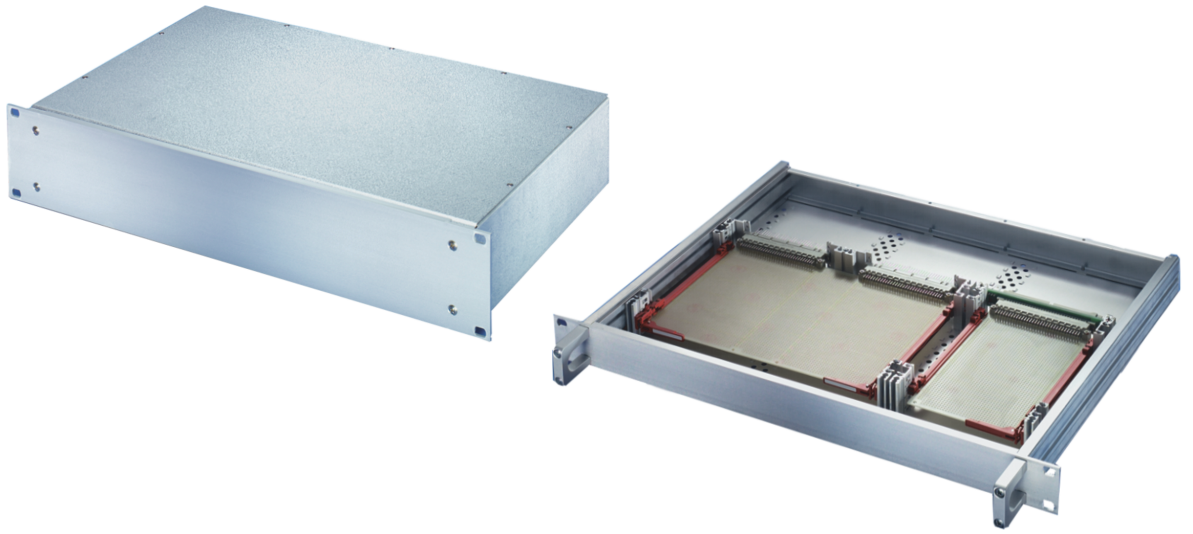
SCHROFF

19"-Einschübe – MultipacPro

ÜBERSICHT

HAUPKATALOG

- Schränke 1
- Wandgehäuse ... 2
- Schrank-,
Wandgehäuse-
Zubehör 3
- Klimatechnik ... 4
- Elektronik-
gehäuse 5
- Baugruppenträger/
19"-Einschübe .. 6
- Frontplatten,
Steckbaugruppen,
Kassetten 7
- Systeme 8
- Netzgeräte 9
- Backplanes 10
- Steckverbinder,
Frontelemente-
system 11
- Anhang 12



06005001

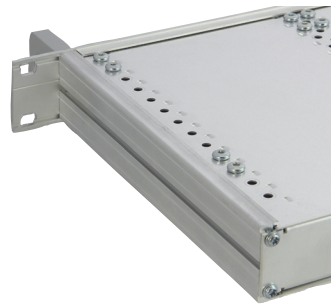
NORMEN/APPROBATIONEN

- Außenabmessungen entsprechen: IEC 60297-3-100, -101, -105
- Schutzart IP 20 nach IEC 60529
- EMV-Prüfung nach VG 95373 Teil 15 oder IEC 61587



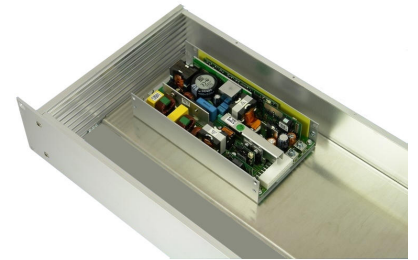
Griffe frontseitig anschraubbar

06008009



Hohe Stabilität durch Aluminium-
Profilsseitenwand

06008010



Montageplatte zum Einbau
schwerer Komponenten

138303624

DECK- UND BODENBLECH IN 3 AUSFÜHRUNGEN



Geschlossen

06008003



Perforiert

06008005



Für genormten Leiterplattenausbau

06008004

19"-Einschübe – MultipacPro

ÜBERSICHT

DIE IDEALE LÖSUNG FÜR ELEKTRONISCHE GERÄTE IN KOMPAKTEN ABMESSUNGEN

- Ausführungen in Aluminium oder Stahlblech (AlZn beschichtet)
- Für genormten 19"-Kartenausbau oder zum Einbau ungenormter Komponenten
- EMV-Schirmdämpfung aufrüstbar
- Montageservice und kundenspezifische Bearbeitung mit ServicePLUS



06008005

19"-KOMPLETTEINSCHÜBE

- 2 Materialien
 - Stahlblech (AlZn beschichtet)
 - Aluminium
- 3 Deckblechausführungen
 - Deck-/Bodenblech geschlossen
 - Deck-/Bodenblech perforiert (Aluminium-Ausführung)
 - Deck- /Bodenblech für genormten Leiterplattenausbau (Aluminium-Ausführung)



06008001

19"- EINSCHÜBE INDIVIDUELL KONFIGURIERT AUS EINZELTEILEN

- Für ungenormte Ausbauten mit Montageplatte
- Für genormten Leiterplattenausbau
- Kundenspezifische Lösungen

SERVICEPLUS

- z. B. Individuelle Konfiguration und Montage
- z. B. Modifikation (Ausbrüche)
- z. B. Downloads (CAD-Zeichnungen, Benutzeranleitungen, Testberichten)
- z. B. Kundenspezifische Lösungen (Sondergrößen)

Übersicht 6.112

19"-Komplettein-
schübe (St) 6.114

19"-Komplettein-
schübe (Al) 6.115

19"-Einschübe für
ungenormte
Ausbauten 6.120

19"-Einschübe
für genormte
Ausbauten 6.122

Zubehör

Führungsschienen 6.124

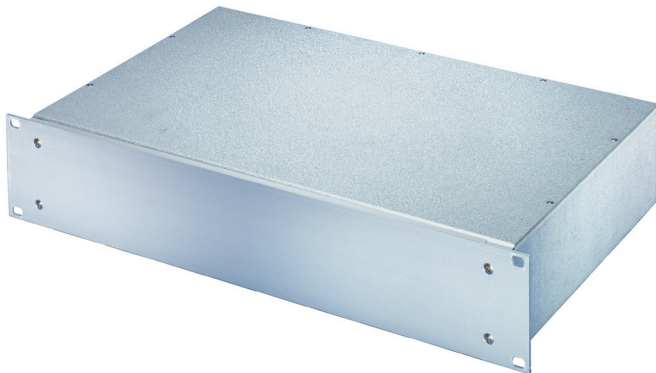
Teleskop-schienen 1
HE 6.125

Teleskop-schienen 2
HE 6.126

Kundenspezi-
fische Lösungen 6.127

19"-Einschübe – MultipacPro

19"-KOMPLETTEINSCHUB AUS STAHLBLECH, DECK- UND BODENBLECH GESCHLOSSEN



06002003

- Kompletteinschub aus Stahlblech (AlZn beschichtet) mit Aluminium-Profil Frontplatte
- Rückwand zur einfachen Bearbeitung abnehmbar
- EMV-Schirmung
ca. 20 dB(A) bei 1 GHz ohne zusätzliches Schirmmaterial; > 40 dB(A) bei 1 GHz mit optionaler EMV-Dichtung
- Gemäß Norm IEC 60297-3-101
- 19"- und ATX-Netzgeräte können bis zur lichten Höhe von 40 mm in die 1 HE Version eingebaut werden

LIEFERUMFANG (Bausatz)

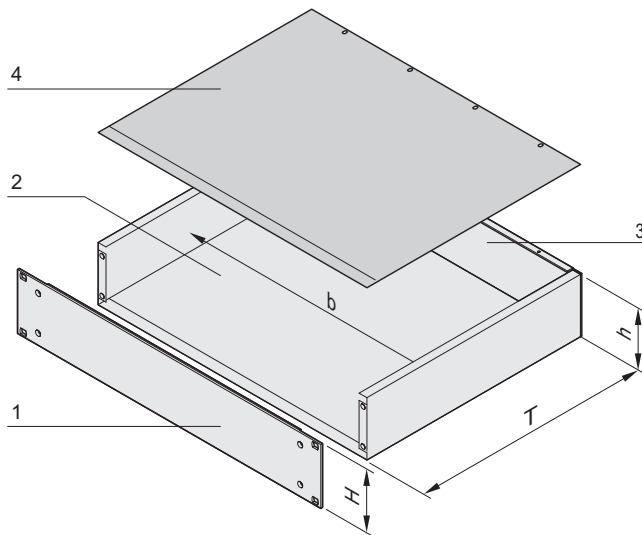
Pos.	Menge	Beschreibung
1	1	Frontplatte Al-Profil, 3 mm; Sichtfläche: eloxiert, Oberfläche: passiviert farblos oder gebeizt
2	1	Bodenwanne geschlossen, St, 1 mm, (AlZn beschichtet)
3	1	Rückwand, St, 1 mm (AlZn beschichtet)
4	1	Deckblech geschlossen, St, 1 mm (AlZn beschichtet)
5	1	Befestigungsmaterial

BESTELLINFORMATIONEN

Höhe HE	Höhe H mm	Tiefe T mm	Bestell-Nr.
1	43,7	220	20860-120
1	43,7	280	20860-121
1	43,7	340	20860-122
2	88,1	280	20860-126
2	88,1	340	20860-127

Zubehör

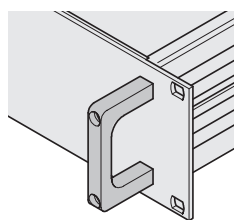
Frontgriffe inkl. Befestigungsmaterial für 1 HE, Al-Profil, eloxiert, VPE 2 Stück	20860-256
Frontgriffe inkl. Befestigungsmaterial für 2 HE, Al-Profil, eloxiert, VPE 2 Stück	20860-257
EMV-Dichtung zum Schließen des frontseitigen Spaltes zwischen Gehäuse und Frontplatte, 2 Sägezahndichtungen, St, rostfrei, VPE 1 Satz	20860-132
Montagewerkzeug, Torx 20 Schraubendreher für Schrauben M4,	64560-027



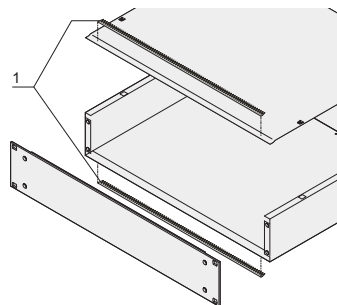
06002051

h = lichte Einbauhöhe (H - 3,0 mm) b = lichte Einbaubreite = 447 mm

Zubehör



Frontgriff



06002052

EMV-Dichtung

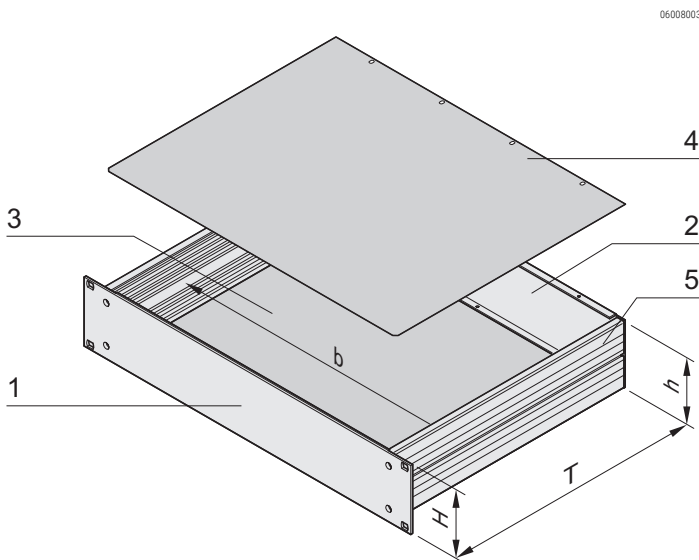
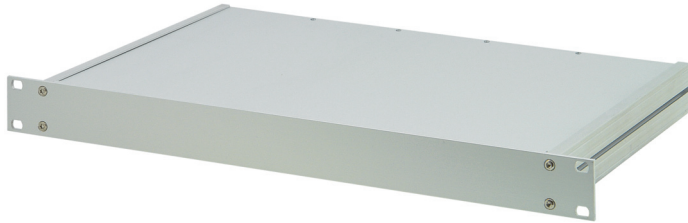
06013050

HINWEIS

- Weitere Ausführungen mit Stahlblechfrontplatte (Pizzabox) auf Anfrage
- Einsatz von Teleskopschienen nicht möglich
- Genormte Innenausbausätze nicht einsetzbar
- EMC-Testbericht im Internet

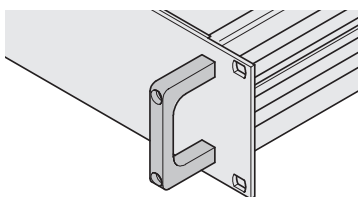
19"-Einschübe – MultipacPro

19"-KOMPLETTEINSCHUB AUS ALUMINIUM, DECK- UND BODENBLECH GESCHLOSSEN



h = lichte Einbauhöhe ($H - 8,1$ mm)

b = lichte Einbaubreite = 403 mm



Frontgriff

- Kompletteinschub aus Aluminium
- Rückwand zur einfachen Bearbeitung abnehmbar
- EMV-Schirmung von ca. 30 dB(A) bei 1 GHz (ohne zusätzliches Schirmmaterial)
- Gemäß Norm IEC 60297-3-100, -101, -105
- 19"- und ATX-Netzgeräte können bis zur lichten Höhe von 35 mm in 1 HE Gehäusehöhe eingebaut werden

LIEFERUMFANG (Bausatz)

Pos.	Menge	Beschreibung
1	1	Frontplatte Al-Profil, 3 mm; Sichtfläche: eloxiert, Oberfläche: passiviert farblos oder gebeizt
2	1	Rückwand, Al, 2 mm, passiviert farblos oder gebeizt
3	1	Bodenblech geschlossen, Al, 1 mm
4	1	Deckblech geschlossen, Al, 1 mm
5	2	Seitenwand, Al-Profil, roh; mit Nuten für Gewindestreifen (2 x 7); 5 HE zweiteilig, 3+2 HE
6	1	Befestigungsmaterial

BESTELLINFORMATIONEN

Höhe HE	Höhe H mm	Tiefe T mm	Bestell-Nr. Bausatz
1	43,7	220	20860-601
1	43,7	280	20860-602
1	43,7	340	20860-603
2	88,1	220	20860-604
2	88,1	280	20860-605
2	88,1	340	20860-606
3	132,6	280	20860-607
3	132,6	340	20860-608
3	132,6	400	20860-609
3	132,6	460	20860-610
4	177,0	280	20860-611
4	177,0	340	20860-612
4	177,0	400	20860-613
4	177,0	460	20860-614
5	221,5	460	20860-615

EMV-Dichtsatz Silikon/Nickel-Dichtung 2100 mm für Kontaktierung Seitenwand/Abdeckblech; Dichtung, St, rostfrei für Frontplatte/Abdeckblech, 1 Satz **20860-130**

Frontgriffe inkl. Befestigungsmaterial für 1 HE, Al-Profil, eloxiert, VPE 2 Stück **20860-256**

Frontgriffe inkl. Befestigungsmaterial für 2 HE, Al-Profil, eloxiert, VPE 2 Stück **20860-257**

Frontgriffe inkl. Befestigungsmaterial für 3 HE, Al-Profil, eloxiert, VPE 2 Stück **20860-258**

Frontgriffe inkl. Befestigungsmaterial für 4 HE, Al-Profil, eloxiert, VPE 2 Stück **20860-259**

Frontgriffe inkl. Befestigungsmaterial für 5 HE, Al-Profil, eloxiert, VPE 2 Stück **20860-260**

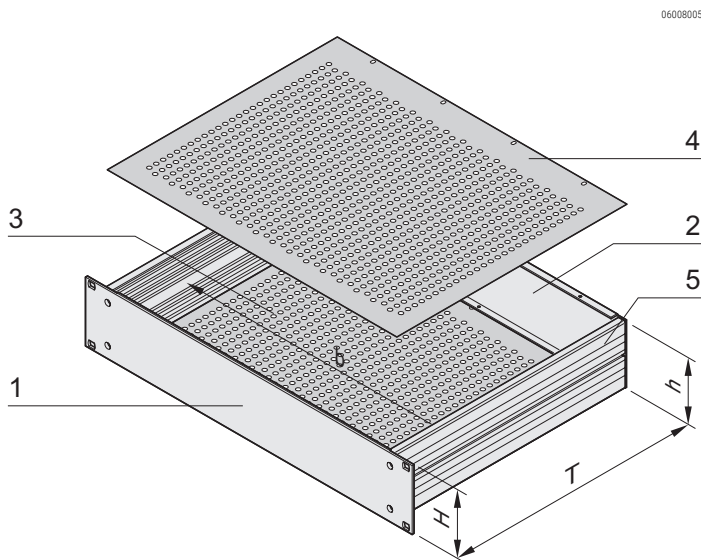
Montagewerkzeug, Torx 20 Schraubendreher für Schrauben M4, **64560-027**

HINWEIS

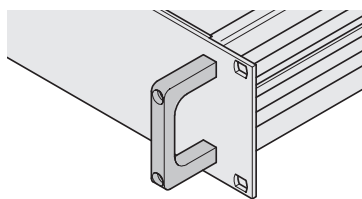
- Montageplatten siehe Seite 6.118
- Teleskopschienen für Schrankeinbau siehe Seite 6.125
- Gewindestreifen zum Einschieben in die Seitenwand siehe Seite 6.121

19"-Einschübe – MultipacPro

19"-KOMPLETTEINSCHUB AUS ALUMINIUM, DECK- UND BODENBLECH PERFORIERT



h = lichte Einbauhöhe (H - 8,1 mm) b = lichte Einbaubreite = 403 mm



Frontgriff

- Kompletteinschub aus Aluminium
- Rückwand zur einfachen Bearbeitung abnehmbar
- 19"- und ATX-Netzgeräte können bis zur lichten Höhe von 35 mm in 1 HE Gehäusehöhe eingebaut werden
- EMV-Schirmung von ca. 30 dB(A) bei 1 GHz (ohne zusätzliches Schirmmaterial)
- Gemäß Norm IEC 60297-3-100, -101, -105

LIEFERUMFANG (Bausatz)

Pos.	Menge	Beschreibung
1	1	Frontplatte Al-Profil, 3 mm; Sichtfläche: eloxiert, Oberfläche: passiviert farblos oder gebeizt
2	1	Rückwand, Al, 2 mm, passiviert farblos oder gebeizt
3	1	Bodenblech perforiert, Al, 1 mm
4	1	Deckblech perforiert, Al, 1 mm
5	2	Seitenwand, Al-Profil, roh; mit Nuten für Gewindestreifen (2 x 7); 5 HE zweiteilig, 3+2 HE
6	1	Befestigungsmaterial

BESTELLINFORMATIONEN

Höhe HE	Höhe H mm	Tiefe T mm	Bestell-Nr.
1	43,7	220	20860-621
1	43,7	280	20860-622
2	88,1	220	20860-624
2	88,1	280	20860-625
2	88,1	340	20860-626
3	132,6	280	20860-627
3	132,6	340	20860-628
3	132,6	400	20860-629
3	132,6	460	20860-630
4	177,0	340	20860-632
4	177,0	400	20860-633
4	177,0	460	20860-634
5	221,5	460	20860-635

EMV-Dichtsatz Silikon/Nickel-Dichtung 2100 mm für Kontaktierung Seitenwand/Abdeckblech; Dichtung, St, rostfrei für Frontplatte/Abdeckblech, 1 Satz **20860-130**

Frontgriffe inkl. Befestigungsmaterial für 1 HE, Al-Profil, eloxiert, VPE 2 Stück **20860-256**

Frontgriffe inkl. Befestigungsmaterial für 2 HE, Al-Profil, eloxiert, VPE 2 Stück **20860-257**

Frontgriffe inkl. Befestigungsmaterial für 3 HE, Al-Profil, eloxiert, VPE 2 Stück **20860-258**

Frontgriffe inkl. Befestigungsmaterial für 4 HE, Al-Profil, eloxiert, VPE 2 Stück **20860-259**

Frontgriffe inkl. Befestigungsmaterial für 5 HE, Al-Profil, eloxiert, VPE 2 Stück **20860-260**

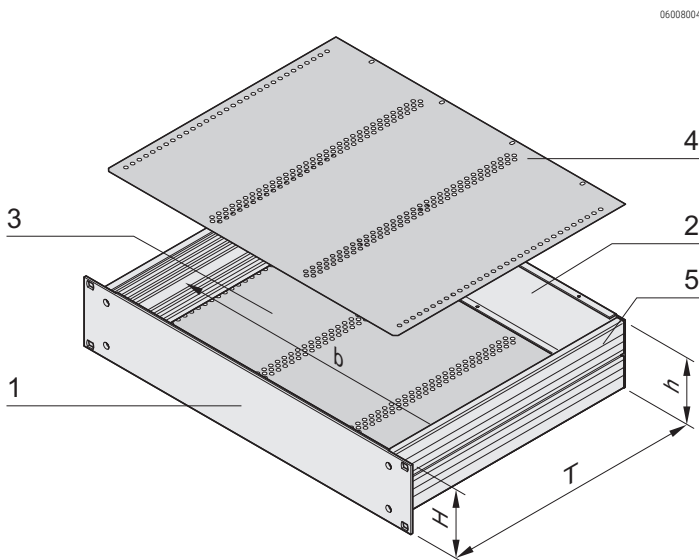
Montagewerkzeug, Torx 20 Schraubendreher für Schrauben M4, **64560-027**

HINWEIS

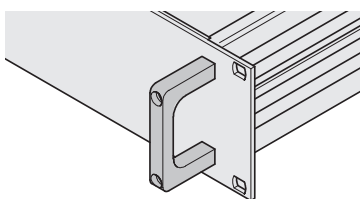
- Montageplatten siehe Seite 6.118
- Teleskopschienen für Schrankeinbau siehe Seite 6.125
- Gewindestreifen zum Einschieben in die Seitenwand siehe Seite 6.121

19"-Einschübe – MultipacPro

19"-KOMPLETTEINSCHUB AUS ALUMINIUM, FÜR DEN AUSBAU MIT EUROPAKARTEN



h = lichte Einbauhöhe (H - 8,1 mm) b = lichte Einbaubreite = 403 mm



Frontgriff

- Kompletteinschub aus Aluminium
- Rückwand zur einfachen Bearbeitung abnehmbar
- EMV-Schirmung von ca. 30 dB(A) bei 1 GHz (ohne zusätzliches Schirmmaterial)
- Gemäß Norm IEC 60297-3-100, -101, -105
- 19"- und ATX-Netzgeräte können bis zur lichten Höhe von 35 mm in 1 HE Gehäusehöhe eingebaut werden

LIEFERUMFANG (Bausatz)

Pos.	Menge	Beschreibung
1	1	Frontplatte Al-Profil, 3 mm; Sichtfläche: eloxiert, Oberfläche: passiviert farblos oder gebeizt
2	1	Rückwand, Al, 2 mm, passiviert farblos oder gebeizt
3	1	Bodenblech, Al, 1 mm; mit Bohrungen für den horizontalen Ausbau mit Europakarten
4	1	Deckblech, Al, 1 mm; mit Bohrungen für den horizontalen Ausbau mit Europakarten
5	2	Seitenwand, Al-Profil, roh; mit Nuten für Gewindestreifen (2 x 7)
6	1	Befestigungsmaterial

BESTELLINFORMATIONEN

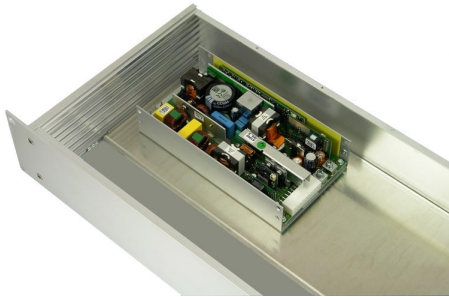
Höhe HE	Höhe H mm	Tiefe T mm	Bestell-Nr.
1	43,7	220	20860-641
1	43,7	280	20860-642
2	88,1	280	20860-645
EMV-Dichtsatz VPE 1 Satz			20860-130
Frontgriffe für 1 HE VPE 2 Stück			20860-256
Frontgriffe für 2 HE VPE 2 Stück			20860-257
Einbausatz von Europakarten für Steckverbinder EN 60603 für 1 HE VPE 1 Satz			20860-115
Einbausatz von Europakarten für Steckverbinder EN 60603 für 2 HE VPE 1 Satz			20860-117
Einbausatz von Europakarten für isolierte Busplattenmontage für 1 HE VPE 1 Satz			20860-116
Einbausatz von Europakarten für isolierte Busplattenmontage für 2 HE VPE 1 Satz			20860-118
Montagewerkzeug, Torx 20 Schraubendreher für Schrauben M4,			64560-027

HINWEIS

- Gewindestreifen zum Einschieben in die Seitenwand siehe Seite 6.121
- Führungsschienen siehe Seite 6.124
- Teleskopschienen für Schrankeinbau siehe Seite 6.125

19"-Einschübe – MultipacPro Zubehör

MONTAGEPLATTE AUS ALUMINIUM, FÜR DEN AUSBAU MIT UNGENORMTEN ODER SCHWEREN KOMponentEN



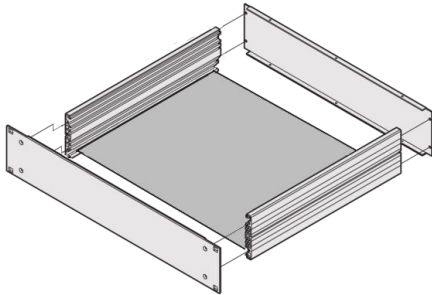
138303624

- Montageplatte aus Aluminium, zur Aufnahme schwerer oder ungenormter Bauteile
- Montageplatte wird mittels Gewindestreifen (M3) an der Nut des Seitenwandprofils befestigt

LIEFERUMFANG (Bausatz)

Pos.	Menge	Beschreibung
1	1	Montageplatte, 2mm, Aluminium roh, Lochabstand 5,08mm
2	2	Gewindestreifen 2mm, Stahl verzinkt, M3.0, Länge 156,98mm
3	2	Gewindestreifen 2mm, Stahl verzinkt, M3.0, Länge 55,38mm
4	1	Befestigungsteilesatz inkl. Benutzeranleitung

Montageplatte volle Tiefe:



138303623

BESTELLINFORMATIONEN

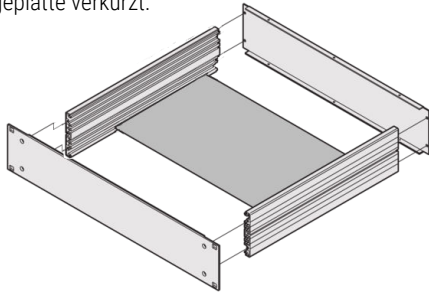
MONTAGEPLATTE VOLLE TIEFE

Gehäusetiefe in mm	Tiefe der Montageplatte in mm (volle Tiefe)	Bestell-Nr
220	210	20860-108
280	270	20860-109
340	330	20860-110
400	390	20860-111
460	450	20860-112

HINWEIS

- Die Montageplatte (volle Tiefe) ist 10mm kürzer als die Gehäusetiefe

Montageplatte verkürzt:



110434853

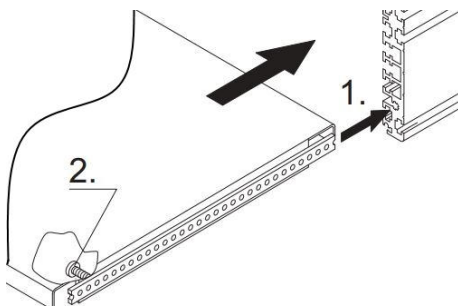
MONTAGEPLATTE 60mm verkürzt

Gehäusetiefe in mm	Tiefe der Montageplatte in mm (60mm verkürzt)	Bestell-Nr
220	150	20860-107
280	210	20860-108
340	270	20860-109
400	330	20860-110
460	390	20860-111

HINWEIS

- Verkürzte Montageplatte sind immer min. 70mm kürzer als die Gehäusetiefe

Einbauinformation:

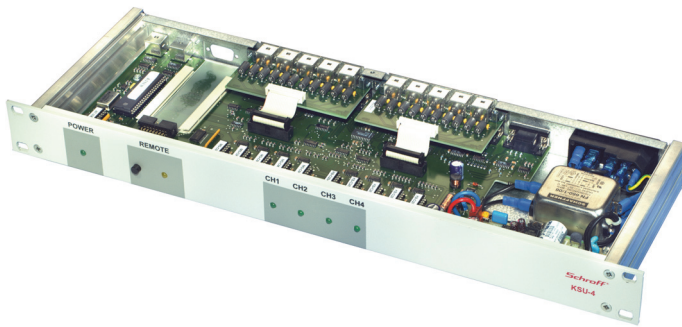


138303388

19"-Einschübe – MultipacProServicePLUS

19"-EINSCHÜBE AUS ALUMINIUM KONFIGURIEREN

- Höhe und Tiefe des Grundbausatzes auswählen
- Weitere An-/ Ausbauteile auswählen



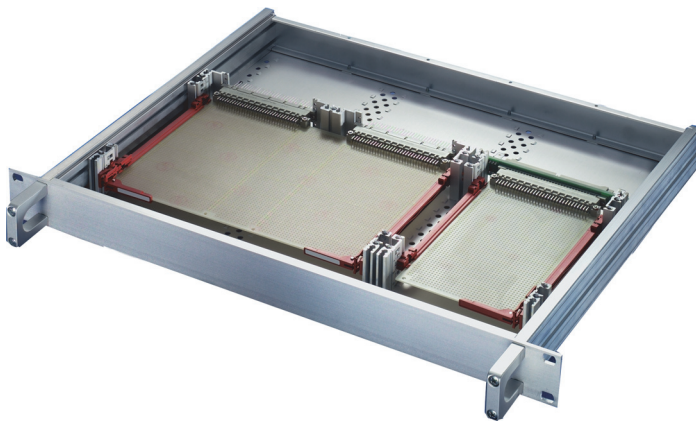
06006001

FÜR UNGENORMTE AUSBAUTEN (1 ... 5 HE)

- Montageplatte
- Deck-/Bodenblech
- Frontgriffe
- EMV-Dichtsatz
- Teleskopschienen

HINWEIS

- Ungenormte Ausbauten ab Seite 6.120



06002001

FÜR GENORMTE AUSBAUTEN (1, 2 HE) NACH IEC 60297-3-100, -101, -105

- Deck-/Bodenblech für horizontalen Kartenausbau
- Innenausbau für Steckverbinder- oder Backplanemontage
- Frontgriffe
- EMV-Dichtsatz
- Teleskopschienen

HINWEIS

- Genormte Ausbauten ab Seite 6.122

19"-Einschübe – MultipacPro ServicePLUS

EINZELTEILE
19"-EINSCHUB FÜR UNGENORMTE AUSBAUTEN

- Bitte wählen Sie:
 - Höhe und Tiefe des Grundbausatzes (1 ... 5 HE, Pos. 1+2+5)
 - Montageplatte
 - Deck-/Bodenblech (Pos. 3+4)
 - Frontgriffe
 - EMV-Dichtsatz
 - Teleskopschienen
- Gemäß Norm IEC 60297-3-105

BESTELLINFORMATIONEN

					Grundbausatz	Montageplatte Volle Tiefe (Gehäusetiefe -10mm)	Deck- / Bodenblech geschlossen	perforiert
<p>h = lichte Einbauhöhe (H - 8,1 mm) b = lichte Einbaubreite = 403 mm</p>					<p>06002004</p> <p>1 x Al-Frontplatte, 3 mm; Sichtfläche: eloxiert, Oberfläche: passiviert farblos; 2 x Al-Profilseitenwand; 1 x Al-Rückwand, 2 mm, passiviert farblos oder gebeizt; inkl. Befestigungsmaterial</p>	<p>138303623</p> <p>Al-Blech, 2 mm, für schwere Einbauten; Breite 405,5 mm; 2 x Gewindestreifen, St, 2 mm, verzinkt, Höhe 7 mm, Länge 55,38 mm; 2 x Gewindestreifen, St, 2 mm, verzinkt, Höhe 7 mm, Länge 156,98 mm; Gewindestreifen M3 Gewinde, Lochabstand 1 TE = 5,08 mm</p>	<p>06002053</p> <p>wird in den Grundbausatz eingeschoben, Al, 1 mm, passiviert; EMV-Dichtsatz separat bestellen</p>	<p>06007050</p> <p>wird in Grundbausatz eingeschoben, Al, 1 mm, passiviert; Lochdurchmesser 4 mm, Perforationsgrad 58 %</p>
Höhe HE	Höhe mm	Breite TE	Tiefe mm	VPE 1 Satz	Tiefe mm	1 Stück	1 Stück	1 Stück
1	43,7	84	220	20860-201	210	20860-108	30860-501	30860-510
1	43,7	84	280	20860-202	270	20860-109	30860-502	30860-511
1	43,7	84	340	20860-203	330	20860-110	30860-503	30860-512
1	43,7	84	400	20860-204	390	20860-111	30860-504	30860-513
1	43,7	84	460	20860-205	450	20860-112	30860-505	30860-514
2	88,1	84	220	20860-210	210	20860-108	30860-501	30860-510
2	88,1	84	280	20860-211	270	20860-109	30860-502	30860-511
2	88,1	84	340	20860-212	330	20860-110	30860-503	30860-512
2	88,1	84	400	20860-213	390	20860-111	30860-504	30860-513
2	88,1	84	460	20860-214	450	20860-112	30860-505	30860-514
3	132,6	84	280	20860-219	270	20860-109	30860-502	30860-511
3	132,6	84	340	20860-220	330	20860-110	30860-503	30860-512
3	132,6	84	400	20860-221	390	20860-111	30860-504	30860-513
3	132,6	84	460	20860-222	450	20860-112	30860-505	30860-514
4	177,0	84	280	20860-228	270	20860-109	30860-502	30860-511
4	177,0	84	340	20860-229	330	20860-110	30860-503	30860-512
4	177,0	84	400	20860-230	390	20860-111	30860-504	30860-513
4	177,0	84	460	20860-231	450	20860-112	30860-505	30860-514
5	221,5	84	460	20860-240	450	20860-112	30860-505	30860-514

HINWEIS

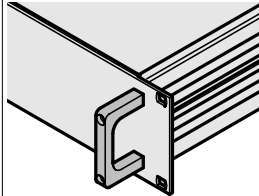
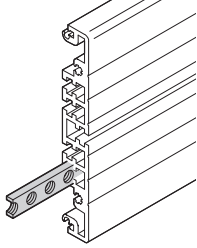
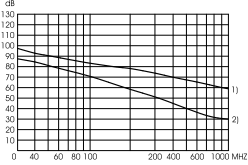

Montagewerkzeug, Torx 20 Schraubendreher für Schrauben M4, **64560-027**
(Frontplatten-, Rückwand-, Griff-, Ausbausatzmontage)

Montagewerkzeug, Torx 10 Schraubendreher für Schrauben M3
(Chassisplattenbefestigung), **64560-230**

Verkürzte Montageplatten siehe Seite 6.118

19"-Einschübe – MultipacProServicePLUS

EINZELTEILE
19"-EINSCHUB FÜR UNGENORMTE AUSBAUTEN
BESTELLINFORMATIONEN

				Frontgriffe	Gewindestreifen M3 für Seitenwandprofil	EMV-Dichtsatz Erhöhung der Schirmung um ca. 30 dB	Teleskopschienen Montagesatz
				 <small>06002052</small> Al-Profil, eloxiert, inkl Befestigungsmaterial siehe Seite 5.108	 <small>06007051</small> St, 2 mm, verzinkt, Höhe 7 mm, Länge 431,3 mm, M3 Lochabstand 1 TE = 5,08 mm	 <small>esa44237</small> Dichtung 2100 mm, Silikon/Nickel für Kontaktierung Seitenwand/Deck- und Bodenblech; Sägezahnichtung 400 mm; St, rostfrei für Kontaktierung Frontplatte/Deck- und Bodenblech	 Adapterwinkel für die Schränke VARISTAR, eurorack, minirack; zur Montage des 19"-Einschubes an Teleskopschienen, Teleskopschienen separat bestellen siehe Seite 6.125
Höhe HE	Höhe mm	Breite TE	Tiefe D mm	VPE 2 Stück	1 Stück	VPE 1 Satz	VPE 1 Satz
1	43,7	84	220	20860-256			
1	43,7	84	280				
1	43,7	84	340				
1	43,7	84	400				
1	43,7	84	460				
2	88,1	84	220	20860-257	30821-589	20860-130	20860-131
2	88,1	84	280				
2	88,1	84	340				
2	88,1	84	400				
2	88,1	84	460				
3	132,6	84	280	20860-258			
3	132,6	84	340				
3	132,6	84	400				
3	132,6	84	460				
4	177,0	84	280	20860-259			
4	177,0	84	340				
4	177,0	84	400				
4	177,0	84	460				
5	221,5	84	460	20860-260			

HINWEIS

Montagewerkzeug, Torx 20 Schraubendreher für Schrauben M4, (Frontplatten-, Rückwand-, Griff-, Ausbausatzmontage)

64560-027

Montagewerkzeug, Torx 10 Schraubendreher für Schrauben M3 (Chassisplattenbefestigung)

64560-230

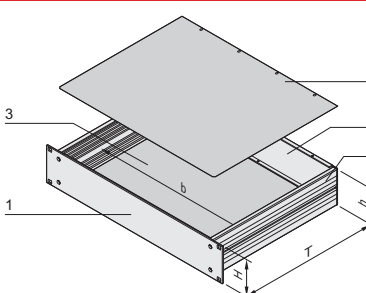
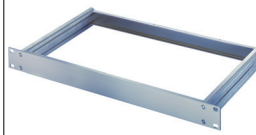
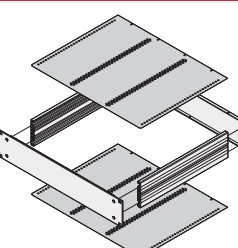
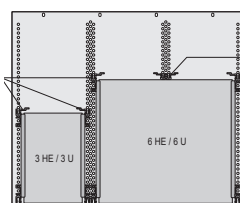
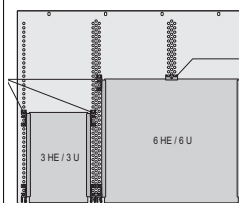
- Weitere Größen auf Anfrage
- Al-Profilseitenwände bis 1000 mm Länge auf Anfrage
- Teleskopschienen siehe Seite 6.125

19"-Einschübe – MultipacPro ServicePLUS

EINZELTEILE
19"-EINSCHUB FÜR GENORMTE 19"-AUSBAUTEN

- Bitte wählen Sie
 - Höhe und Tiefe des Grundbausatzes (1, 2 HE, Pos. 1+2+5)
 - Deck-/Bodenblech für horizontalen Kartenausbau (Pos. 3+4)
 - Innenausbau für Steckverbinder- oder Backplanemontage
 - Frontgriffe
 - EMV-Dichtsatz
 - Teleskopschienen
- Gemäß Norm IEC 60297-3-100, -101, -105

BESTELLINFORMATIONEN

				Grundbausatz	Einbau von Europakarten Deck-/Bodenblech	für Steckverbinder EN 60603	für isolierte Busplattenmontage
 <p>h = lichte Einbauhöhe (H - 8,1 mm) b = lichte Einbaubreite = 403 mm</p>				 <p>06002004</p> <p>1 x Al-Frontplatte, 3 mm; Sichtfläche: eloxiert, Oberfläche: passiviert farblos; 2 x Al-Profilseitenwand; 1 x Al-Rückwand, 2 mm, passiviert farblos oder gebeizt; inkl. Befestigungsmaterial</p>	 <p>06008053</p> <p>Al, 1 mm; mit Bohrungen für den horizontalen Ausbau mit Europakarten</p>	 <p>06003050</p> <p>2 x Modulschienen vorne, 2 x Modulschienen hinten mit Z, 2 x Gewindestreifen; Modulschienen ausreichend für eine Karte 3 HE oder eine Karte 6 HE</p>	 <p>06003051</p> <p>2 x Modulschienen vorne, 2 x Modulschienen hinten, 4 x Ge- windstreifen, 4 x Isolierstreifen PBT, UL 94; ausreichend für eine Karte 3 HE oder eine Karte 6 HE (6 TE bei 1 HE, 15 TE bei 2 HE)</p>
Höhe HE	Höhe mm	Breite TE	Tiefe D mm	VPE 1 Satz	1 Stück	VPE 1 Satz	VPE 1 Satz
1	43,7	84	220	20860-201	30860-519	20860-115	20860-116
1	43,7	84	280	20860-202	30860-520	20860-115	20860-116
1	43,7	84	340	20860-203	30860-521	20860-115	20860-116
1	43,7	84	400	20860-204	30860-522	20860-115	20860-116
1	43,7	84	460	20860-205	30860-523	20860-115	20860-116
2	88,1	84	220	20860-210	30860-519	20860-117	20860-118
2	88,1	84	280	20860-211	30860-520	20860-117	20860-118
2	88,1	84	340	20860-212	30860-521	20860-117	20860-118
2	88,1	84	400	20860-213	30860-522	20860-117	20860-118
2	88,1	84	460	20860-214	30860-523	20860-117	20860-118

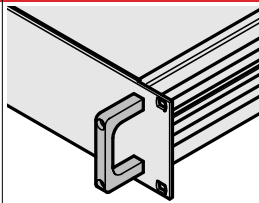
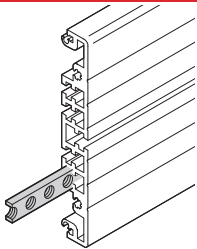
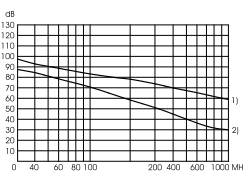

HINWEIS

Montagewerkzeug, Torx 20 Schraubendreher für Schrauben M4, **64560-027**
(Frontplatten-, Rückwand-, Griff-, Ausbausatzmontage)

Montagewerkzeug, Torx 10 Schraubendreher für Schrauben M3 **64560-230**
(Chassisplattenbefestigung)

19"-Einschübe – MultipacProServicePLUS

EINZELTEILE
19"-EINSCHUB FÜR GENORMTE 19"-AUSBAUTEN
BESTELLINFORMATIONEN

				Frontgriffe	Gewindestreifen M3 für Seitenwandprofil	EMV-Dichtsatz Erhöhung der Schirmung um ca. 30 dB	Teleskopschienen Montagesatz
				 <p>06002052</p> <p>Al-Profil, eloxiert, inkl Befestigungsmaterial siehe Seite 5.108</p>	 <p>06007051</p> <p>St, 2 mm, verzinkt, Höhe 7 mm, Länge 431,3 mm, M3 Lochabstand 1 TE = 5,08 mm</p>	 <p>06007051</p> <p>Dichtung 2100 mm, Silikon/Nickel für Kontaktierung Seitenwand/Deck- und Bodenblech; Sägezahnichtung 400 mm; St, rostfrei für Kontaktierung Frontplatte/Deck- und Bodenblech</p>	 <p>esa44237</p> <p>Befestigungsmaterial und Adapterwinkel für die Schränke VARISTAR, eurorack, minirack; zur Montage des 19"-Einschubes an Teleskopschienen, Teleskopschienen separat bestellen siehe Seite 6.125</p>
Höhe HE	Höhe mm	Breite TE	Tiefe D mm	VPE 2 Stück	1 Stück	VPE 1 Satz	VPE 1 Satz
1	43,7	84	220	20860-256	30821-589	20860-130	20860-131
1	43,7	84	280				
1	43,7	84	340				
1	43,7	84	400				
1	43,7	84	460				
2	88,1	84	220	20860-257	30821-589	20860-130	20860-131
2	88,1	84	280				
2	88,1	84	340				
2	88,1	84	400				
2	88,1	84	460				

HINWEIS

Montagewerkzeug, Torx 20 Schraubendreher für Schrauben M4, (Frontplatten-, Rückwand-, Griff-, Ausbausatzmontage)

64560-027

- Weitere Größen auf Anfrage
- Al-Profilseitenwände bis 1000 mm Länge auf Anfrage
- Teleskopschienen siehe Seite 6.125

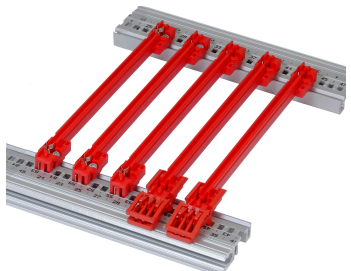
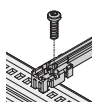
Montagewerkzeug, Torx 10 Schraubendreher für Schrauben M3 (Chassisplattenbefestigung)

64560-230

19"-Einschübe – MultipacPro ServicePLUS

FÜHRUNGSSCHIENEN FÜR LEITERPLATTEN OHNE FRONTPLATTEN, EINTEILIG, NUTBREITE 2 MM

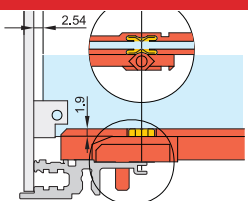
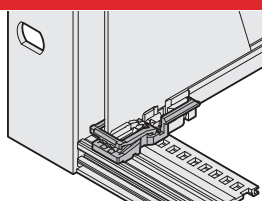
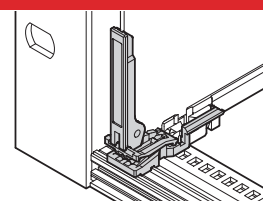
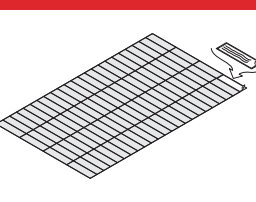
BESTELLINFORMATIONEN

			Führungsschienen-Typ "Zubehör"	
Montage: - einclipsbar in Modulschienen aus Al-Profil - einclipsbar in 1,5 mm starke Bleche Lagertemperatur von -40 °C ... 130 °C			 160, 220 mm Länge PC UL 94V-0; 280 mm Länge, mehrteilig, Kopfstück PBT, UL 94V-0, Mittelteil Al-Profil	
Leiterplattenlängen	Nutbreite	Farbe	VPE 10 Stück ²⁾	
mm	mm	mm		
160	2	rot		24568-363
220	2	rot		24568-364
280	2	rot		24568-381
340	2	rot	24568-382	
Befestigungsschraube, VPE 100 Stück			 24560-141	

²⁾ Bestell-Nr. beinhaltet eine Verpackungseinheit (VPE); Lieferung erfolgt ausschließlich in VPE

FÜHRUNGSSCHIENEN ZUBEHÖR

BESTELLINFORMATIONEN

ESD-Clip für Führungsschienen	Leiterplattensicherung C für Leiterplatten ohne Frontplatte	Leiterplattengriff C für Leiterplattensicherung	Beschriftungsstreifen für Leiterplattengriff
 Federstahl, verzinkt, sorgt für leitfähigen Kontakt zwischen Leiterplatte und Modulschiene, sowohl auf der Lötseite als auch auf der Bauteilseite 04503050	 PBT, UL 94 V-0, rot, zur Fixierung der Leiterplatte im Baugruppenträger (auch Steckplatz 1), auch ohne Leiterplattengriff einsetzbar, Mindestabstand 3 TE 04805050	 PBT, UL 94 V-0, rot, Einsteck-/Aushebefunktion mit Verbindung zur Leiterplattensicherung (auch Steckplatz 1), Montage direkt hinter der Frontplatte (oben und unten), Mindestabstand 3 TE 04805051	 Polyesterfolie, 31 x 4 mm, selbstklebend, weiß/matt (1 A4-Bogen je 438 Stück), PBT, UL 94 V-0 06108076
VPE 50 Stück 24560-255	VPE 10 Stück 24560-377	VPE 10 Stück 24560-378	1 Stück 60817-228

19"-Einschübe – MultipacProServicePLUS

UNIVERSAL 1 HE TELESKOPSCHIENE



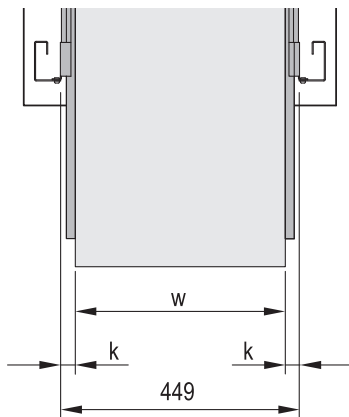
- Statische Traglast pro Paar von 23 - 39 kg
- Montage seitlich an den 19"-Holmen (19"-Ebene bleibt frei zur Befestigung des Auszugs/Schubfachs)
- Aushängbar
- Auszugslänge > 100 %
- Schienenbreite $k = 9,7$ mm, max. Einbaubreite des Auszugs/Schubfachs $w = 429$ mm

LIEFERUMFANG

Pos.	Menge	Beschreibung
1	2	Teleskopschiene, St, verzinkt

BESTELLINFORMATIONEN

Länge L mm	Auszugslänge Y mm	Traglast P kg	Bestell-Nr.
356	381	39	20110-090
406	432	36	20110-091
457	483	34	20110-092
508	533	32	20110-093
559	584	29	20110-094
610	635	27	20110-095
660	686	23	20110-096
711	737	23	20110-097



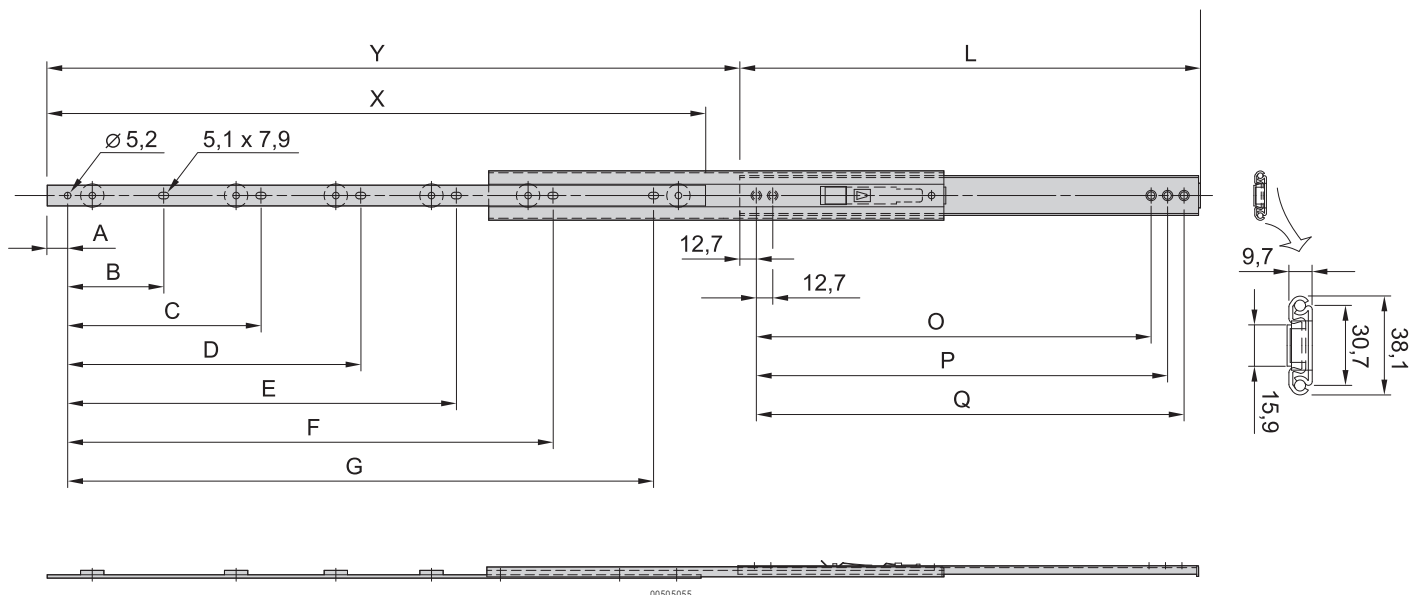
k = Schienenbreite, w = max. Einbaubreite

Maßtabelle

Länge L	Innenteil									Außenteil		
	A	B	C	D	E	F	G	X	O	P	Q	
356	29,5	92,1	184,2	276,2	-	-	-	349,3	304,6	317,3	330,0	
406	29,5	92,1	184,2	276,2	-	-	-	349,3	355,4	368,1	380,8	
457	29,5	92,1	184,2	276,2	-	-	-	349,3	406,4	419,1	431,8	
508	89,9	92,1	184,2	276,2	368,3	-	-	501,7	457,4	470,1	482,8	
559	89,9	92,1	184,2	276,2	368,3	-	-	501,7	508,1	520,8	533,5	
610	89,9	92,1	184,2	276,2	368,3	-	-	501,7	558,6	571,3	584,0	
660	7,4	92,1	184,2	276,2	368,3	460,4	552,4	603,3	609,4	622,1	634,8	
711	7,4	92,1	184,2	276,2	368,3	460,4	552,4	603,3	660,2	672,9	685,6	

HINWEIS

- Zur Montage in Schroff-Schränken bitte Befestigungsmaterial separat bestellen, siehe Seite 6.123



19"-Einschübe – MultipacPro ServicePLUS

UNIVERSAL 2 HE, SCHMALE TELESKOPSCIENE



- Statische Traglast pro Paar von 46 - 57 kg
- Montage seitlich an den 19"-Holmen (19"-Ebene bleibt frei zur Befestigung des Auszugs/Schubfachs)
- Arretierung bei Vollauszug
- Auszugslänge > 110 %
- Schienenbreite $k = 9,7$ mm, max. Einbaubreite des Auszugs/Schubfachs $w = 429$ mm

LIEFERUMFANG

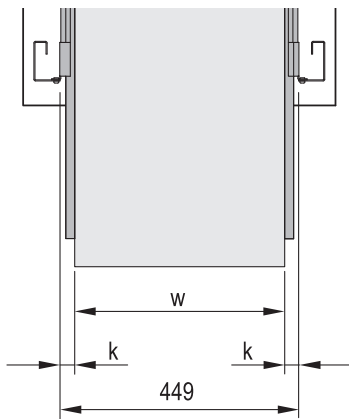
Pos.	Menge	Beschreibung
1	2	Teleskopschiene, St, verzinkt

BESTELLINFORMATIONEN

Länge L mm	Auszugslänge Y mm	Traglast P kg	Bestell-Nr.
356	432	57	20110-071
406	483	55	20110-072
457	533	55	20110-073
508	584	55	20110-074
559	635	46	20110-075
584	660	46	20110-076
610	686	46	20110-077

Zubehör

Befestigungsmaterial für VARISTAR, zur Montage von 2 Teleskopschienen, VPE 1 Satz	21120-161
Befestigungsmaterial für eurorack, zur Montage von 2 Teleskopschienen, VPE 1 Satz	21120-162
Teleskopschienen Montagesatz für NOVASTAR, zur Montage von 2 Teleskopschienen, VPE 1 Satz	21120-163
Lieferung: zum Schrank oder Gestell lose beigelegt	Bestell-Nr./35



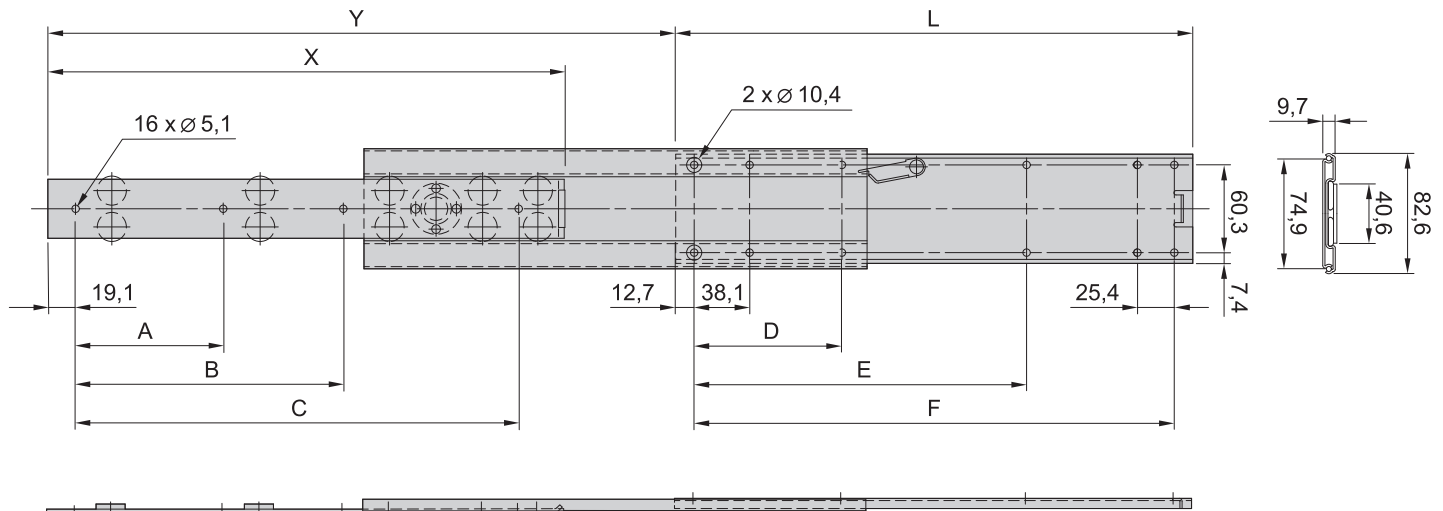
k = Schienenbreite, w = max. Einbaubreite

Maßtabelle

Länge L	Innenteil				Außenteil		
	A	B	C	X	D	E	F
356	101,6	184,2	304,8	356,0	101,6	228,6	330,2
406	127,0	209,6	355,6	406,0	127,0	254,0	381,0
457	127,0	235,0	406,4	457,0	152,4	279,4	431,8
508	152,4	260,4	457,2	508,0	152,4	330,2	482,6
559	203,2	412,8	508,0	559,0	177,8	355,6	533,4
584	203,2	431,8	533,4	584,0	177,8	381,0	558,8
610	203,2	438,2	558,8	610,0	203,2	381,0	584,2

HINWEIS

- Zur Montage an der 19"-Ebene bitte Befestigungsmaterial separat bestellen
- Universal-Teleskopschienen können ohne zusätzliche Montagesätze auch in ungenormten Anwendungen, also außerhalb von 19"-Schränken eingesetzt werden



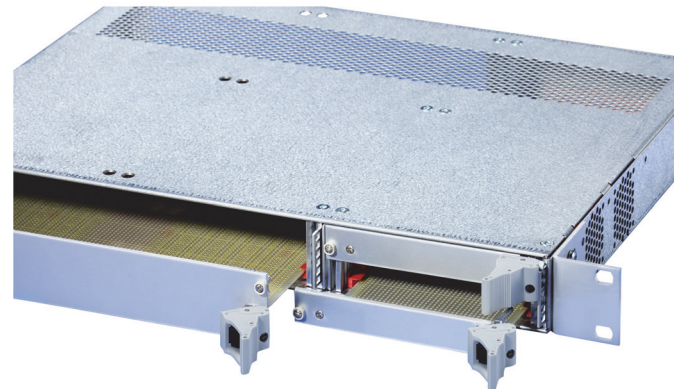
19"-Einschübe – MultipacProServicePLUS

KUNDENSPEZIFISCHE LÖSUNGEN



Applikation: Unterschiedliche Ausbrüche

06002006



Applikation: Gleichzeitig 3 HE und 6 HE Ausbau

06002007



Applikation: 2 HE Ausführung mit 2 x 3 HE Ausbau

06002005



Applikation: 1 HE multipacPRO (Pizzabox) komplett aus Stahlblech; 19"-Winkel können bei Bedarf demontiert werden

06008006



Applikation: 1 HE multipacPRO komplett aus Stahlblech; Frontplatte aus Aluminium mit Ausbrüchen

06008007



Applikation: 1 HE multipacPRO komplett aus Stahlblech; bedruckte 19"-Frontplatte aus Aluminium mit Ausbrüchen

06008008

North America

Warwick, RI, USA

Tel +1.401.738.1722

San Diego, CA, USA

Tel +1.858.740.2400

Europe, Middle East & India

Straubenhardt, Germany

Tel +49 7082 794 0

Betschdorf, France

Tel +33 3 88 90 64 90

Warsaw, Poland

Tel +48 22 209 98 35

Hemel Hempstead,

Great Britain

Tel +44 1442 24 04 71

Lainate, Italy

Tel +39 02 932 714 1

Dubai, United Arab Emirates

Tel +971 4 82 38 666

Bangalore, India

Tel +91 80 6715 8900

Istanbul, Turkey

Tel +90 541 368 0941

Asia Pacific

Shanghai, China

Tel +86 21 2412 6943

Singapore

Tel +65 6768 5800

Shin-Yokohama, Japan

Tel +81 45 476 0271

Our powerful portfolio of brands:

CADDY ERICO HOFFMAN RAYCHEM SCHROFF TRACER



[nVent.com/SCHROFF](https://www.nVent.com/SCHROFF)