

nVent CADDY Pyramid Tool-Free Rohrträger Kit



MERKMALE

Die Installation mit Einschubklammern erfolgt ohne zusätzliche Werkzeuge oder Rohrschellen

Gebrauchsfertig aus dem Karton, spart Installationszeit und Arbeit

Plastikkammern und Standfuß wirken nicht korrosiv auf die Rohre

Die Einsteckklammern sind in 2 Größen passend zum Projekt, verfügbar

Der Standfuß verfügt über eine Vielzahl von Löchern zur Aufnahme von verschiedenen Klammergrößen und Konfigurationen

Zusätzliche Einsteckklammern können separat erworben werden um weitere Rohrstränge zu befestigen

Die geschäumte Auflage bietet eine geringe Abriebfläche für besseren Schutz der Dachhaut

Bietet überlegene Lastverteilung, selbst bei unebenen Dachoberflächen

Kompatibel mit Dachflächen, einschließlich Einzellagen, bituminösen Materialien, Metall und Spritzschaum

Das in mehreren Größen und mit unterschiedlicher Tragfähigkeit erhältliche System lässt sich anwendungsspezifisch anpassen

Einfacher Transport auf das Dach

SPEZIFIKATIONEN

Sicherheitsfaktor statische Last: 3:1

Temperatur: -45 to 65 °C

Table 1/3

Katalognummer	Artikelnummer	Material	Länge 1 (L1)	Länge 2 (L2)	Länge 3 (L3)	Breite (W)

PTF6	360460	Polyethylene, Polypropylen, Nylon	196 mm		81mm	150 mm
PTF10	360461	Polyethylene, Polypropylen, Nylon	318 mm	122 mm	163mm	201 mm
PTF16	360462	Polyethylene, Polypropylen, Nylon	480 mm	203 mm	244mm	201 mm

Table 2/3

Katalognummer	Artikelnummer	Höhe (H)	A	B	Oberfläche	Stückgewicht
PTF6	360460	102 mm	122 mm	41 mm	26452mm ²	0.3 kg
PTF10	360461	102 mm	203 mm	41 mm	59355mm ²	0.5 kg
PTF16	360462	102 mm	285 mm	41 mm	91613mm ²	1 kg

Table 3/3

Katalognummer	Artikelnummer	Statische Last
PTF6	360460	1330N
PTF10	360461	4450N
PTF16	360462	6670N

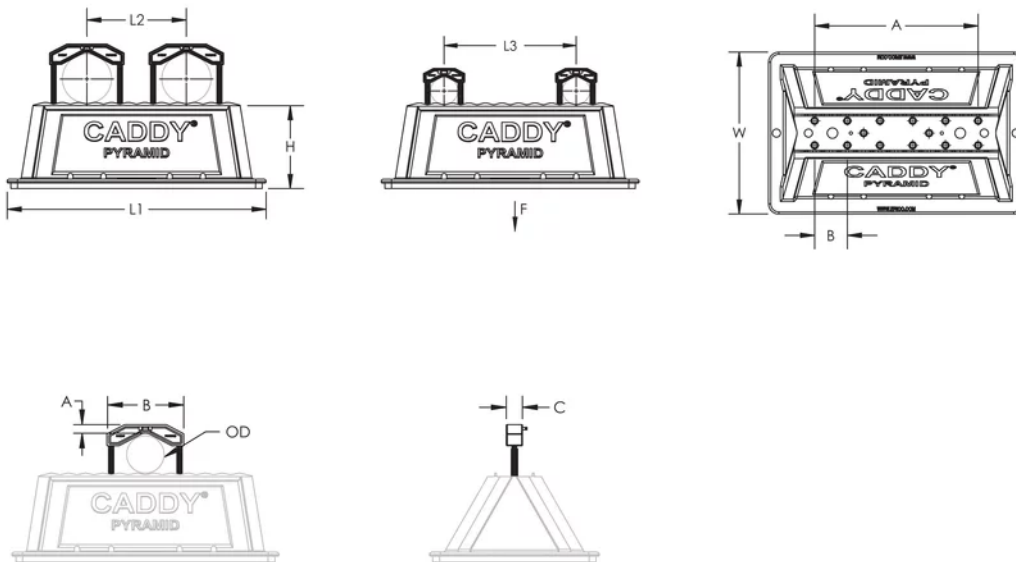
ZUSÄTZLICHE PRODUKTDDETAILS

Länge 2 entspricht dem maximalem Abstand der Rohrmitten bei Verwendung der Klammer PFT2C. Länge 3 entspricht dem maximalem Abstand der Rohrmitten bei Verwendung der Klammer PFT1C.

Tool-Free Rohrschelle				
Teilenummer	Außendurchmesser OD	A	B	C
PTF1C	12.7 – 22.4 mm	9.5 mm	40.6 mm	19.1 mm
PTF2C	21.3 – 60.3 mm	9.5 mm	81.3 mm	19.1 mm

Teilenummer	Anzahl der mitgelieferten Klammern		Maximale Anzahl der Klammern	
	PTF1C	PTF2C	PTF1C	PTF2C
PTF6	1	1	3	1
PTF10	-	2	5	2
PTF16	-	2	7	3

DIAGRAMME



WARNUNG

nVent-Produkte müssen in Übereinstimmung mit den Produktinformationsblättern und dem Schulungsmaterial von nVent installiert und verwendet werden. Informationsblätter sind verfügbar unter www.nVent.com sowie bei Ihrem nVent-Kundendienstvertreter. Unsachgemäße Installation, Missbrauch, Fehlanwendung oder andere Handlungen im Widerspruch zu den Anweisungen und Warnungen von nVent können zu Fehlfunktionen, Anlagenschäden, schwerer Körperverletzung sowie zum Tod führen und/oder haben die Annullierung der Garantie zur Folge.

Nordamerika

+1.800.753.9221

Option 1 – Kundendienst

Option 2 – Technischer

Support

Europa

Niederlande:

+31 800-0200135

Frankreich:

+33 800 901 793

Europa

Deutschland:

800 1890272

Sonstige Länder:

+31 13 5835404

APAC

Shanghai:

+ 86 21 2412 1618/19

Sydney:

+61 2 9751 8500



Unser starkes markenportfolio:

CADDY

ERICO

HOFFMAN

ILSCO

SCHROFF

TRACHTE

