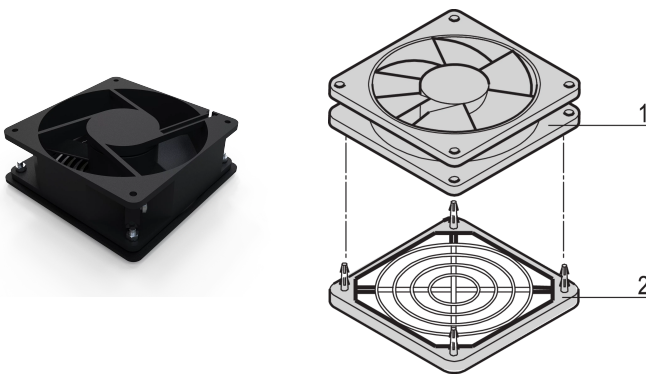


Dachlüfter, Varistar, Höhe 38 mm, 162 m³/h

KATALOGNUMMER

23130-165



Dächer mit Lüftern sind kompakte aktive Kühleinheiten, die keinen Platz im Schrank verbrauchen. Der Varistar-Lüfter fürs Dach erfüllt hohe Anforderungen.

ZERTIFIZIERUNGEN



MERKMALE

Dachlüfter, Varistar, Höhe 38 mm, 162 m³/h

PRODUKTMERKMALE

Produkttyp: Lüfter

Produktfamilie: Varistar

Passt zu: Varistar CP

Spannung AC: 230V

Tiefe: 119mm

Häufigkeit: 50/60 Hz

Luftstrom bei 50 Hz: 162m³/h

Luftstrom bei 60 Hz: 192m³/h

Geräuschpegel bei 50 Hz: 37dB(A)

Geräuschpegel bei 60 Hz: 41dB(A)

Leistung bei 50 Hz: 15W

Leistung bei 60 Hz: 14W

Max. statischer Druck bei 50 Hz: 73Pa

Max. statischer Druck bei 60 Hz: 88Pa

Umgebungstemperatur: 70°C

Höhe: 38mm

Breite: 119mm

Oberfläche: Pulverbeschichtet

Material: Stahl

Anzahl Verpackungen: 1

WARNUNG

nVent-Produkte müssen in Übereinstimmung mit den Produktinformationsblättern und dem Schulungsmaterial von nVent installiert und verwendet werden. Informationsblätter sind verfügbar unter www.nVent.com sowie bei Ihrem nVent-Kundendienstvertreter. Unsachgemäße Installation, Missbrauch, Fehlanwendung oder andere Handlungen im Widerspruch zu den Anweisungen und Warnungen von nVent können zu Fehlfunktionen, Anlagenschäden, schwerer Körperverletzung sowie zum Tod führen und/oder haben die Annullierung der Garantie zur Folge.

North America

All locations
+1.763.422.2661

Chat with us:
nvent.com/schroff

Europe

Straubenhardt, Germany
+49.7082.794.0

Betschdorf, France
+33.3.88.90.64.90

Warsaw, Poland
+48.22.209.98.35

Assago, Italy
+39.02.932.7141

Chat with us:
nvent.com/schroff

Asia

Shanghai, China
+86.21.2412.6943

Qingdao, China
+86.532.8771.6101

Singapore
+65.6768.5800

Shin-Yokohama, Japan
+81.45.476.0271

Chat with us:
nvent.com/schroff

Middle East & India

Dubai, United Arab
Emirates

+971.4.378.1700

Bangalore, India
+91.80.6715.2001

Istanbul, Turkey
+90.216.250.7374

Chat with us:
nvent.com/schroff



Unser starkes markenportfolio:

CADDY

ERICO

HOFFMAN

ILSCO

SCHROFF

TRACHTE