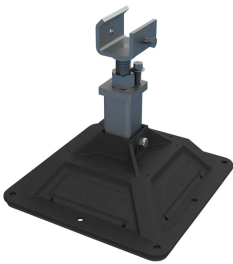


nVent CADDY Pyramid Tragsystem Standfuß

KATALOGNUMMER

PEB



MERKMALE

Ideal zur Verwendung mit Montageschienen des Typs A und U-Bügeln zur Anfertigung projektspezifischer Gerätehalterungen

Einstellbare Höhe

Die geschäumte Auflage bietet eine geringe Abriebfläche für besseren Schutz der Dachhaut

Kompatibel mit Dachflächen, einschließlich Einzellagen, bituminösen Materialien, Metall und Spritzschaum

Bietet überlegene Lastverteilung, selbst bei unebenen Dachoberflächen

Feuerverzinkt und UV-stabilisiert für eine lange Lebensdauer

PRODUKTMERKMALE

Artikelnummer: 360425

Material: Stahl;Polypropylen;Polyethylen

Oberfläche: Feuerverzinkt

Temperatur: -34 to 54.4 °C

Sicherheitsfaktor statische Last: 3:1

Höhe (H): 305 - 457 mm

Länge (L): 314mm

Breite (W): 314 mm

A: 76 mm

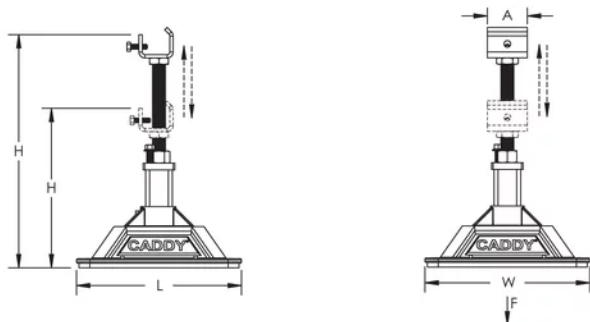
Oberfläche: 0.09m²

Stückgewicht: 4 kg

ZUSÄTZLICHE PRODUKTDDETAILS

Der Ausführende muss dafür Sorge tragen das der selbst angefertigte Strutrahmen die aufgebraachte Last tragen kann.

DIAGRAMME



WARNUNG

nVent-Produkte müssen in Übereinstimmung mit den Produktinformationsblättern und dem Schulungsmaterial von nVent installiert und verwendet werden. Informationsblätter sind verfügbar unter www.nVent.com sowie bei Ihrem nVent-Kundendienstvertreter. Unsachgemäße Installation, Missbrauch, Fehlanwendung oder andere Handlungen im Widerspruch zu den Anweisungen und Warnungen von nVent können zu Fehlfunktionen, Anlagenschäden, schwerer Körperverletzung sowie zum Tod führen und/oder haben die Annullierung der Garantie zur Folge.

Nordamerika

+1.800.753.9221
Option 1 – Kundendienst
Option 2 – Technischer
Support

Europa

Niederlande:
+31 800-0200135
Frankreich:
+33 800 901 793

Europa

Deutschland:
800 1890272
Sonstige Länder:
+31 13 5835404

APAC

Shanghai:
+ 86 21 2412 1618/19
Sydney:
+61 2 9751 8500



Unser starkes markenportfolio:

CADDY ERICO HOFFMAN ILSCO SCHROFF TRACHTE

