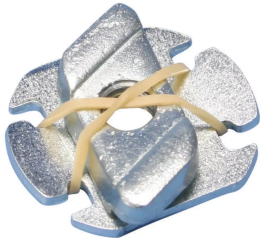


C-FIX Nut/Washer



FUNKTIONER

C-Fix quick fit channel nut

Suitable for C-Profiles 0-4

SPECIFIKATIONER

Table 1/2

Katalognummer	Artikelnummer	Materiale	Finish	Rod Size (RS)	A	B
CFIXM8	584510	Stål	Electrogalvanized	8	27 mm	32 mm

Table 2/2

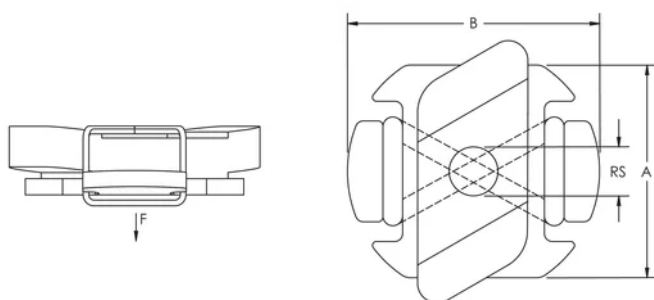
Katalognummer	Artikelnummer	Static Load
CFIXM8	584510	300N

YDERLIGERE PRODUKTOPLYSNINGER

Sliding force F2 is limited to 600 N for all types of Nuts and T-Bolts for C-channel System.

Nuts and T-Bolts for C-channel System	
C-Channel Type	Pullout Force F1
E0	1100 N
E0L	700 N
E1	1800 N
E2	800 N
E2L	800 N
E3	1500 N
E4	1300 N

DIAGRAMS



ADVARSEL

nVent-produkter skal kun installeres og anvendes som angivet i nVents produktvejledninger og træningsmaterialer. Vejledninger er tilgængelige på www.nvent.com og hos din nVent kundeservicerepræsentant. Forkert installation, misbrug, fejlanvendelse eller anden unladelse af fuldt ud at følge nVents instruktioner og advarsler kan medføre funktionsfejl, materielle skader, alvorlige personskader eller død og/eller ugyldiggøre din garanti.

North America

+1.800.753.9221
 Option 1 – Customer Care
 Option 2 – Technical
 Support

Europe

Netherlands:
 +31 800-0200135
 France:
 +33 800 901 793

Europe

Germany:
 800 1890272
 Other Countries:
 +31 13 5835404

APAC

Shanghai:
 + 86 21 2412 1618/19
 Sydney:
 +61 2 9751 8500



Vores kraftfulde portefølje af mærker:

CADDY ERICO HOFFMAN ILSCO SCHROFF TRACHTE

